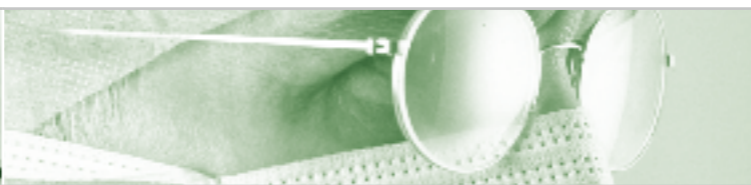




ACKERMANN-DIFLEX SYSTEME
ACKERMANN-DIFLEX SYSTEMS



ACKERMANN-DIFLEX SYSTEME | SYSTEMS

ACKERMANN-DIFLEX: FLEXIBLE HALTEARME MIT EINSTELLBARER HALTEKRAFT. ACKERMANN-DIFLEX: MOBILE FLEXIBLE POSITIONING ARMS WITH ADJUSTABLE RIGIDITY.

Alle Ackermann-Diflex Arme haben eine einzigartige atraumatische Delrin-Klemme welche Endoskope und Instrumente zwischen 3,5 mm und 16 mm sicher hält.

Alle Modelle beinhalten eine OP-Tischklemme für eine schnelle und einfache Montage am OP-Tisch.

All Ackermann-diflex arms feature a unique veetype atraumatic Delrin clamping tip which securely holds scopes and instruments from 3,5 mm up to 16 mm.

All models feature a self-contained O.R. rail clamp for quick and easy attachment to the operating table.



69-0450 Bookler Laparoskop / Instrumentenhalter
Bookler laparoscope / Instrument holder

69-0450D Bookler Laparoskop / Instrumentenhalter, Delrin-Klemme
Bookler laparoscope / Instrument holder, Delrin clamp



69-0500 Bookler Laparoskop / Instrumentenhalter mit Drehverstellung
Bookler laparoscope / Instrument holder with swivel ball positioner

69-0500D Bookler Laparoskop / Instrumentenhalter mit Drehverstellung, Delrin-Klemme
Bookler laparoscope / Instrument holder with swivel ball positioner, Delrin clamp

ACKERMANN-DIFLEX SYSTEME | SYSTEMS



69-0520 Ackermann Heavy 1-Arm System
Ackermann Heavy 1-Arm System



69-0540 Ackermann-Diflex 1-armiges Flexarm System
Ackermann-diflex Single Flexarm System

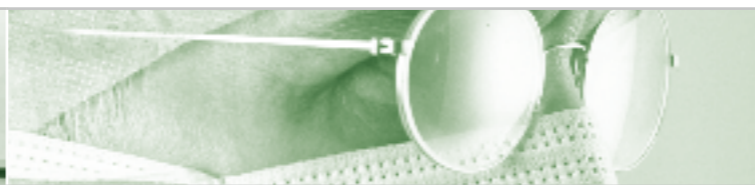
69-0540D Ackermann-Diflex 1-armiges Flexarm System, Delrin-Klemme
Ackermann-diflex Single Flexarm System, Delrin clamp



69-0550 Ackermann-Diflex 2-armiges Flexarm System
Ackermann-diflex twin flexarm system

69-0550D Ackermann-Diflex 2-armiges Flexarm System, 2 Delrin-Klemmen
Ackermann-diflex twin flexarm system, 2 delrin clamps

69-0550DS Ackermann-Diflex 2-armiges Flexarm System, Delrin-Klemme und Metall-Klemme
Ackermann-diflex twin flexarm system, delrin tips and s.s. tip



ACKERMANN-DIFLEX SYSTEME, VERLÄNGERTE AUSFÜHRUNG ACKERMANN-DIFLEX SYSTEMS, LONG REACH



69-0540DLR Ackermann-Diflex 1-armiges Flexarm System Delrin-Klemme
Ackermann-diflex single flexarm system delrin tip, long reach

69-0540LR Ackermann-Diflex 1-armiges Flexarm System, Metall-Klemme
Ackermann-diflex single flexarm system s.s. tip, long reach

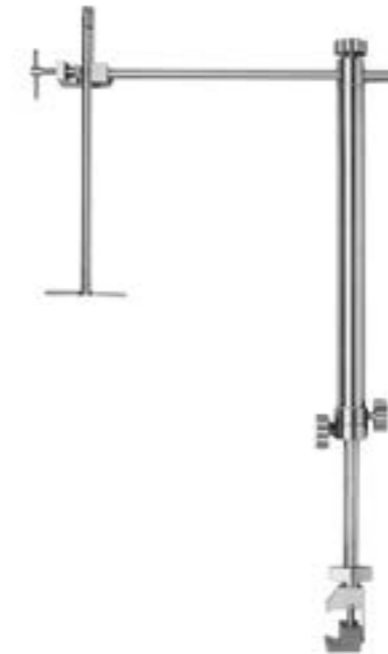


69-0550DSL Ackermann-Diflex 2-armiges Flexarm System, Delrin-Klemme und Metall-Klemme
Ackermann-diflex twin flexarm system, delrin tips and 1 s.s. tip

69-0550DLR Ackermann-Diflex 2-armiges Flexarm System, 2 Delrin-Klemmen
Ackermann-diflex twin flexarm system, 2 delrin tips

69-0550SLR Ackermann-Diflex 2-armiges Flexarm System, 2 Metall-Klemmen
Ackermann-diflex twin flexarm system, 2 s.s. tips

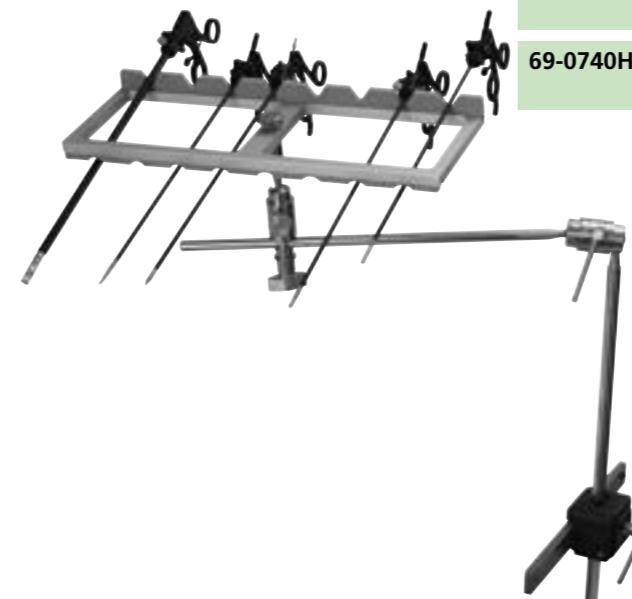
ACKERMANN-DIFLEX SYSTEME | SYSTEMS



69-0080 Ackermann-Diflex-Bookler A.W.E.L. Bauchdeckenretractor
Ackermann-diflex-Bookler A.W.E.L. Abdominal Wall Elevator Device

- ▶ Gasloses System entwickelt um die Bauchdecke bei einer laparoskopischen Operation hochzuhalten.
- ▶ Dieses System ermöglicht es mit ganz geringem bis keinem Druck pneumoperitoneale Operationen durchzuführen.

- ▶ Gasless design to lift and support the abdominal wall during laparoscopic surgery
- ▶ allowing for low pressure or no pressure pneumoperitoneal procedures to be performed with maximal exposure. in different styles for everybody's hand large and small

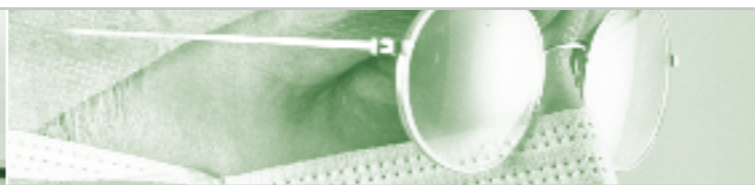


69-0740 Ackermann-Diflex Draughn Lap-Rack
Ackermann-diflex-Draughn lap-rack

69-0740HR Ackermann-Diflex Draughn Half-Rack
Ackermann-diflex-Draughn half-rack

- ▶ Ackermann-Diflex Draughn Universal Lap-Rack erlaubt schnelle und sichere Positionierung von Instrumenten mit Ø 3 mm bis 10 mm.

- ▶ Ackermann-diflex-Draughn Universal Lap-Rack allows rapid and secure positioning of instruments from Ø 3 mm to 10 mm.



ACKERMANN-DIFLEX SYSTEME | SYSTEMS

ACKERMANN-DIFLEX SYSTEME | SYSTEMS



69-6110 Adler Retractor mit Zubehör
Adler retractor with accessories

- ▶ Ein neues einzigartiges Retraktor-System zu einem wettbewerbsfähigen Preis und höchst möglicher Qualität. Mit allen Vorteilen die dem Chirurgen eine universelle Anwendung für die offene Chirurgie gewährleistet. Die Valven können kundenspezifisch hergestellt werden um jede Operationsmethode der offenen Chirurgie abzudecken.
- ▶ Dieses Produkt ist für eine Probeanwendung bei einem unserer weltweiten Händler jederzeit verfügbar. Rufen Sie einfach Ihren Ackermann-Händler an.

Inklusive

- ▶ Retraktor-Valven
- ▶ Verstellbarer Wishbone-Ring mit Kugelgelenken
- ▶ Ring-Klemmen um die Valven fest zu klemmen
- ▶ Großes Sortiment von Valven verfügbar, sowie auch jede weitere kundenspezifische Variante
- ▶ OP-Tisch-Klemme

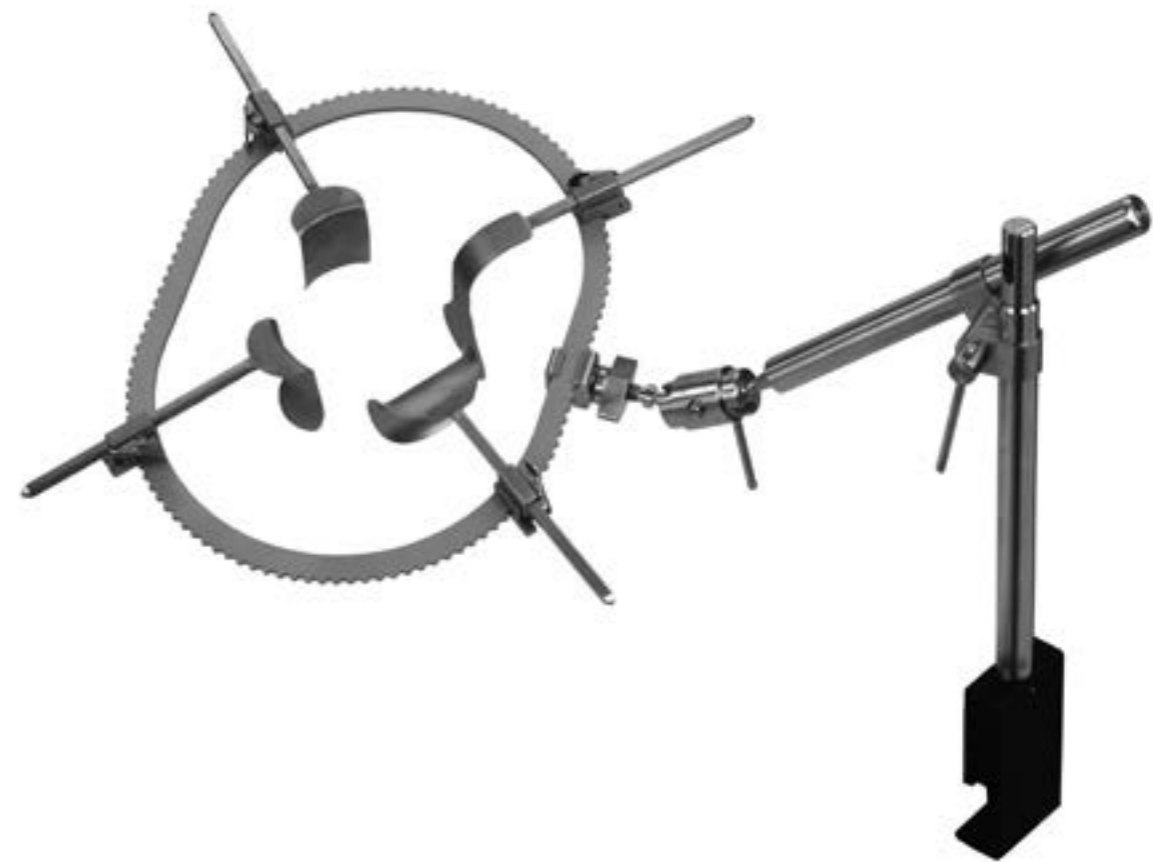
- ▶ *A new unique, retractor system competitively priced, of highest possible quality, all features allowing the surgeon an universal approach also in open surgical procedures, blades can be custom made to each and every requirement in OPEN-surgical procedures.*

- ▶ *This device is available on a trial bases throughtout our worldwide distributors.*

Call for your trial or call of any Ackermann distributors.

Including

- ▶ *Retractor blades*
- ▶ *Wishbone adjustable ring with ball joints*
- ▶ *Ring clamps to clamp the retractor blades*
- ▶ *Wide array of blades available as well as custom specified blades can be made*
- ▶ *OR rail clamp universal*



69-0340 Walter Universal Retractor Komplettsystem
Walter universal retractor, complete system

Der **Walter Retraktor** kann sehr effektiv für viele Chirurgische Applikationen verwendet werden.

Er hat eine einfache Ständer-Montage, eine große Auswahl von verschiedenen Ringen, sehr viele Retraktor Blatt Optionen, eine Schnellverriegelung der Blätter, eine Sperren-Funktion zur einfachen Justierung, zusätzlich eine horizontale Verlängerung, und eine weitere Kugelgelenksverlängerung dies um flexibler zu sein. Dies erhöht die Verwendungs-fähigkeit für viele Applikationen, z. B. Colezystektomie, Peritoneale Ressektionen, Nephrektomie, Abdominale Aneurysmen, Iliac Femoral Graft Chirurgie, Abdominale Hysterektomie, Appendektomie, Hernia Repraturen, und nicht zuletzt für die Transplanta-tionschirurgie.

*The **Walter Retractor** can be used effectively for many procedures.*

Single post fixation, choice of ring configuration, retractor blade options, quick release ratchet mechanism and choice of horizontal bar or horizontal flex bar combine to afford optimal exposure important in many procedures, including cholecystectomy, retroperitoneal resections, nephrectomy, abdominal aortic aneurysms, iliac femoral grafts, abdominal hysterectomy, appendectomy, hernia repair and transplant procedures.

ACKERMANN-DIFLEX SYSTEME | SYSTEMS



69-0340XL Walter Universal Retraktor Komplettsystem, Großes Set
Walter universal retractor, complete system, extended set

ERSATZARME | SPARE ARMS



69-0560 Ackermann Flex-Arm mit Metall-Klemme
Ackermann flex arm only s.s. tip



69-0560D Ackermann Flex-Arm mit Delrin-Klemme
Ackermann flex arm only delrin tip



69-3030-AD Companion Flex-Arm mit Delrin-Klemme
Companion flex arm with delrin tip



69-3030-AS Companion Flex-Arm mit rostfreier Spitze
Companion flex arm with stainless tip

RETRAKTOREN | RETRACTORS



13-1665 Snake Retraktor, flexibel, triangular, gewinkelt im Schaft Ø 5 mm
Snake retractor, flexible, triangular, angled in sheath



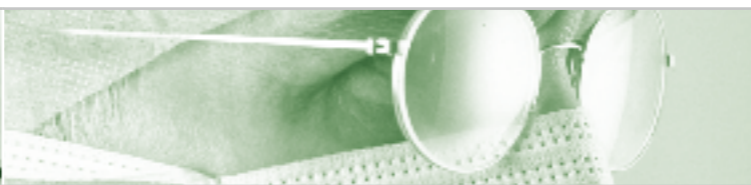
13-1666 Snake Retraktor, flexibel, triangular Ø 5 mm
Snake retractor, flexible, triangular



13-1667 Snake Retraktor, flexibel, gerade Ø 5 mm
Snake Retraktor, flexible, straight

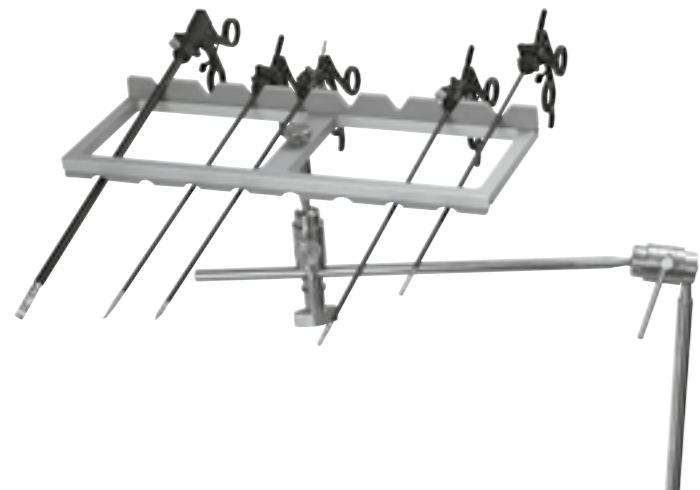


13-1668 Esophageo-Retraktor zur Applikation eines Magenbandes Ø 5 mm
Esophango-Retraktor for application of a gastric band

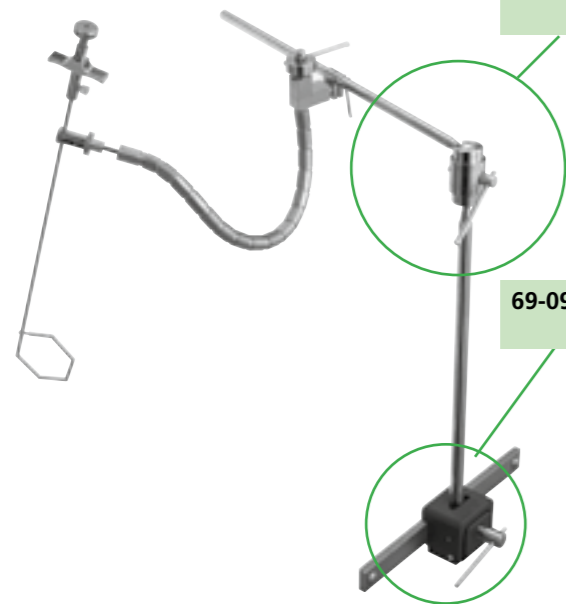


ACKERMANN-DIFLEX SYSTEME | SYSTEMS

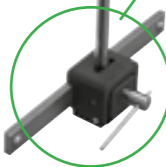
69-0970-FR Lap-Rack Verriegelung und Rack, ohne Standfuß
Lap-rack mount and full rack only



69-0980 Kugelgelenk
Swivel ball assembly



69-0990 OP-Tisch Klemme
OR rail clamp



69-1000 Für Bookler Laparoskop Halter mit Drehverstellung die 600 mm lange Querstange, starr
For the bookler laparoscope holder the solid stainless rod 600 mm long



ACKERMANN-DIFLEX SYSTEME | SYSTEMS



69-1870 Retractor Blade-Klemme, komplett
Retractor blade-clamp, complete



69-1870-A Retractor Blade-Klemme mit Sperre
Retractor blade-clamp with tilt ratchet

69-5140 Vernick-Oetiker-Hepatic Resektions-Klemme, atraumatisch
Vernick-Oetiker-Hepatic resection clamp, atraumatic



69-5450 Standfuß mit Anschluss,
Post coupling assembly 25 mm



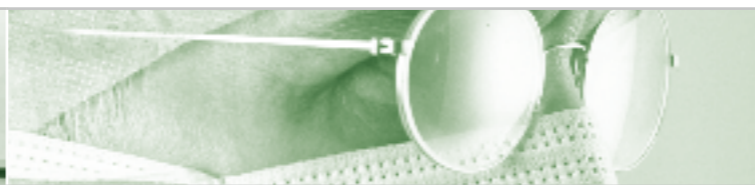
69-5880 Grundfuß mit Anschluss
Primary post assembly 25 mm



69-5890 Wishbone Retraktor Arm, komplett
Wishbone retractor frame assembly, complete



69-5920 Extension Brücke
Extension bridge



RETRAKTOR BLÄTTER FÜR B.WALTER | RETRACTOR BLADES FOR B. WALTER



69-6030 Balfour Retraktor Valven, eckiger Schaft, komplett 18 mm x 75 mm
Balfour retractor blade, square sheath, complete



69-6040 Harrington Retraktor Valven, eckiger Schaft, komplett
Harrington retractor blade, square sheath, complete

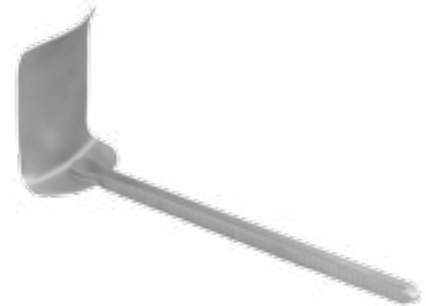
69-7400 Harrington Bariatric Valven, eckiger Schaft, komplett
Harrington bariatric blade, square sheath, complete

69-7450 Deaver Bariatric Valven, eckiger Schaft, komplett 7 mm
Deaver bariatric blade, square sheath, complete



69-6050 Malleable Retraktor Valven, eckiger Schaft, komplett 200 mm x 75 mm
Malleable retractor blade, square sheath, complete

69-6060 Malleable Retraktor Valven, eckiger Schaft, komplett 150 mm x 75 mm
Malleable retractor blade, square sheath, complete



69-6070 Kelly Retraktor Valven, eckiger Schaft, komplett 50 mm x 75 mm
Kelly retractor blade, square sheath, complete

69-6080 Kelly Retraktor Valven, eckiger Schaft, komplett 50 mm x 100 mm
Kelly retractor blade, square sheath, complete

69-7410 Kelly Bariatric Valven, eckiger Schaft, komplett
Kelly bariatric blade, square sheath, complete

69-7420 Joe's Hoe Bariatric Valven, eckiger Schaft, komplett
Joe's Hoe bariatric blade, square sheath, complete



69-7430 Malleable Bariatric Valven, eckiger Schaft, komplett 10 mm
Malleable bariatric blade, square sheath, complete

69-7440 Malleable Bariatric Valven, eckiger Schaft, komplett 12 mm
Malleable bariatric blade, square sheath, complete

RETRAKTOR BLÄTTER FÜR ADLER | RETRACTOR BLADES FOR ADLER



69-6030ADL Balfour Retraktor Valven, runder Schaft, komplett 18 mm x 75 mm
Balfour retractor blade, round sheath, complete



69-6040ADL Harrington Retraktor Valven, runder Schaft, komplett
Harrington retractor blade, round sheath, complete

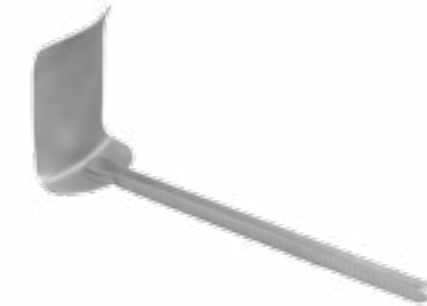
69-7400ADL Harrington Bariatric Valven, runder Schaft, komplett
Harrington bariatric blade, round sheath, complete

69-7450ADL Deaver Bariatric Valven, runder Schaft, komplett 7 mm
Deaver bariatric blade, round sheath, complete



69-6050ADL Malleable Retraktor Valven, runder Schaft, komplett 200 mm x 75 mm
Malleable retractor blade, round sheath, complete

69-6060ADL Malleable Retraktor Valven, runder Schaft, komplett 150 mm x 75 mm
Malleable retractor blade, round sheath, complete



69-6070ADL Kelly Retraktor Valven, runder Schaft, komplett 50 mm x 75 mm
Kelly retractor blade, round sheath, complete

69-6080ADL Kelly Retraktor Valven, runder Schaft, komplett 50 mm x 100 mm
Kelly retractor blade, round sheath, complete

69-7410ADL Kelly Bariatric Valven, runder Schaft, komplett
Kelly bariatric blade, round sheath, complete

69-7420ADL Joe's Hoe Bariatric Valven, runder Schaft, komplett
Joe's Hoe bariatric blade, round sheath, complete



69-7430ADL Malleable Bariatric Valven, runder Schaft, komplett 10 mm
Malleable bariatric blade, round sheath, complete

69-7440ADL Malleable Bariatric Valven, runder Schaft, komplett 12 mm
Malleable bariatric blade, round sheath, complete

ACKERMANN INSTRUMENTE GmbH, GERMANY
Eisenbahnstraße 65-67
78604 Rietheim-Weilheim

Phone: +49 (0) 74 61 / 9 66 17-0
Fax: +49 (0) 74 61 / 9 66 17-70

info@ackermanninstrumente.de
www.ackermanninstrumente.de