

NEUROCHIRURGIE **NEUROSURGERY**



Instrumente zur Schädelöffnung

Instruments for Scull Opening



Instrumente zur Schädelöffnung, Handbohrapparate Trepanation Instruments, Hand Bone Drills

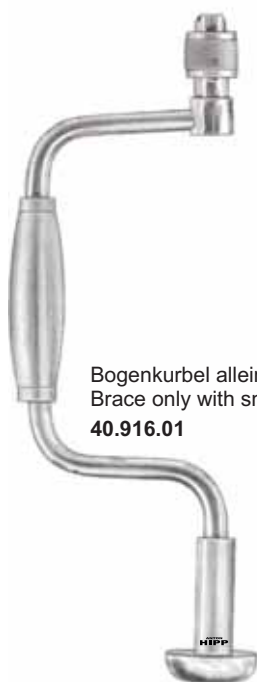


Fig.	1	2	3	4
Ø mm	9	14	16	22
Art. Nr.	40.916.02	40.916.03	40.916.04	40.916.05

Verlängerungsstück
Cerebellar extension



40.916.06



Bogenkurbel allein mit Schnellspannfutter
Brace only with snap-lock chuck
40.916.01

Hudson
28 cm
Handbohrapparat mit Schnellspannfutter,
mit 4 Fräsern (Fig. 1-4) und
Verlängerungsstück

Hand drill, snap-lock chuck,
with 4 burrs (fig. 1-4) and
cerebellar extension
40.916.00



Bogenkurbel allein mit Feststellschraube
Brace only with fixation screw
40.917.01

Hudson
27 cm
Handbohrapparat mit Feststellschraube,
mit 4 Fräsern (Fig. 1-4) und
Verlängerungsstück

Hand drill with fixation screw,
with 4 burrs (fig. 1-4) and
cerebellar extension
40.917.00



Cushing
14 mm Ø
40.917.10



Adson
2 mm Ø
40.917.11



McKenzie
13 mm Ø
40.917.12



D'Errico
16 mm Ø
40.917.13

Weitere Bohrer und Fräser auf Anfrage
Additional burrs and drills on request

Instrumente zur Schädelöffnung, Handbohrapparate Trepanation Instruments, Hand Bone Drills

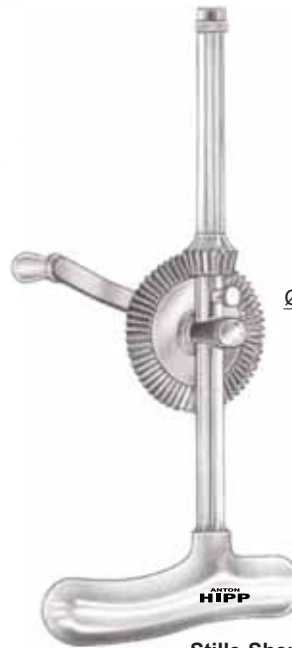


Ø mm	3,2	3,2	3,2
cm	9,0	7,5	7,0

Bohrersatz
Set of drills
40.918.02

Bohrwinde allein
Hand drill without twist drills
40.918.01

Moore
40.918.00



Ø mm	2,5	3,0	3,5
	40.920.25	40.920.30	40.920.35

Bohrwinde allein
Hand drill without twist drills
40.920.01

Stille-Sherman
24 cm
40.920.00

Spiralbohrer
Twist drills

Fig.	000	00	0	1	2	3	4
Ø mm	1,0	1,5	2,0	2,5	3,0	3,5	4,0
Art. Nr.	40.922.10	40.922.15	40.922.20	40.922.25	40.922.30	40.922.35	40.922.40



Bohrwinde allein
Hand drill without twist drills
40.922.01

Stille
20 cm
40.922.00

Flachfräser
Trepine

Kugelfräser
Spherical burrs

Fig.	5	6	7	8	9
Ø mm	10,0	5,0	8,0	12,0	16,0
Art. Nr.	40.922.60	40.922.70	40.922.71	40.922.72	40.922.73

Hirn- und Neurochirurgie Brain and Neuro Surgery

Einführungssonden Conductors

biegsam
malleable



Lebsche
25 cm
20.157.25

federnd
elastic (flexible)



DeMartel (Bailey)
33 cm
20.158.33

Hakengriff, drehbar, für Drahtsägen
Hook Handle, turnable, for wire saws



Gigli
40.135.00

Drahtsägen, geflochten, unzerreißbar
Wire Saws, braided, untearable



	Gigli	Gigli
gelötet soldered	grob, 4-fach geflochten coarse, 4 wires twisted	fein, 6-fach geflochten fine, 6 wires twisted
cm		
30	40.132.30	40.134.30
40	40.132.40	40.134.40
50	40.132.50	40.134.50
60	40.132.60	40.134.60
70	40.132.70	40.134.70

Dissektoren, Dura- Separatoren**Dissectors, Dura Separators**

Sachs
21 cm
20.163.06

22 cm
20.165.22

Woodson
25 cm
20.166.25

Davis
24,5 cm
31.109.24

21 cm
31.110.21

Dura- Separatoren

Dura Separators



Frazier
15 cm
20.170.01



Hoen
15 cm
20.170.02



Hoen
15 cm
20.170.03



2 mm



4 mm



3 mm



5 mm

cm	Olivecrona
18	20.160.18
24	20.160.24

	Olivecrona
	20.161.18
	20.161.24



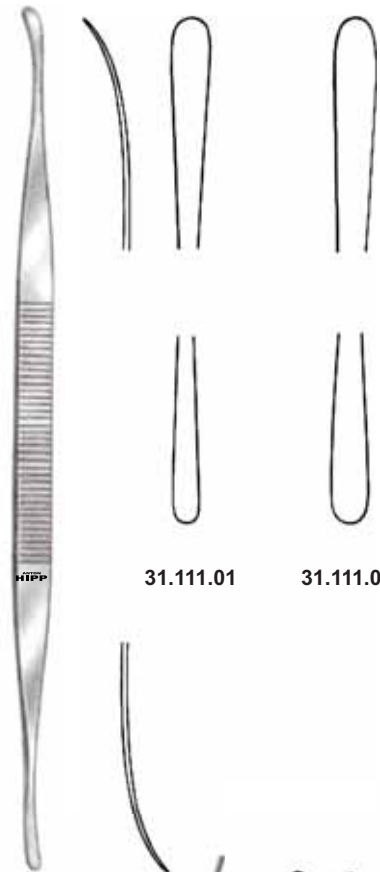
Horsley
20 cm
20.175.20



Sachs
21 cm
20.169.21

Dissektoren, Dura- Separatoren

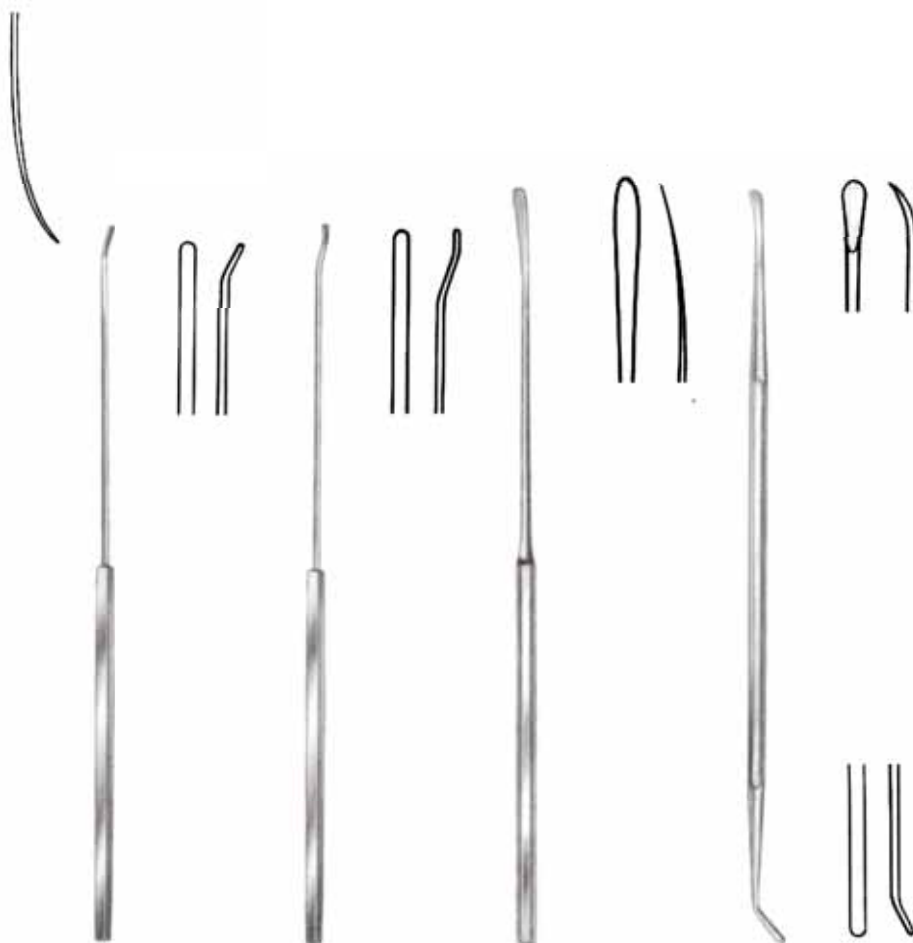
Dissectors, Dura Separators



Tönnis
24 cm

31.111.01

31.111.02



Fager
20 cm
31.114.01

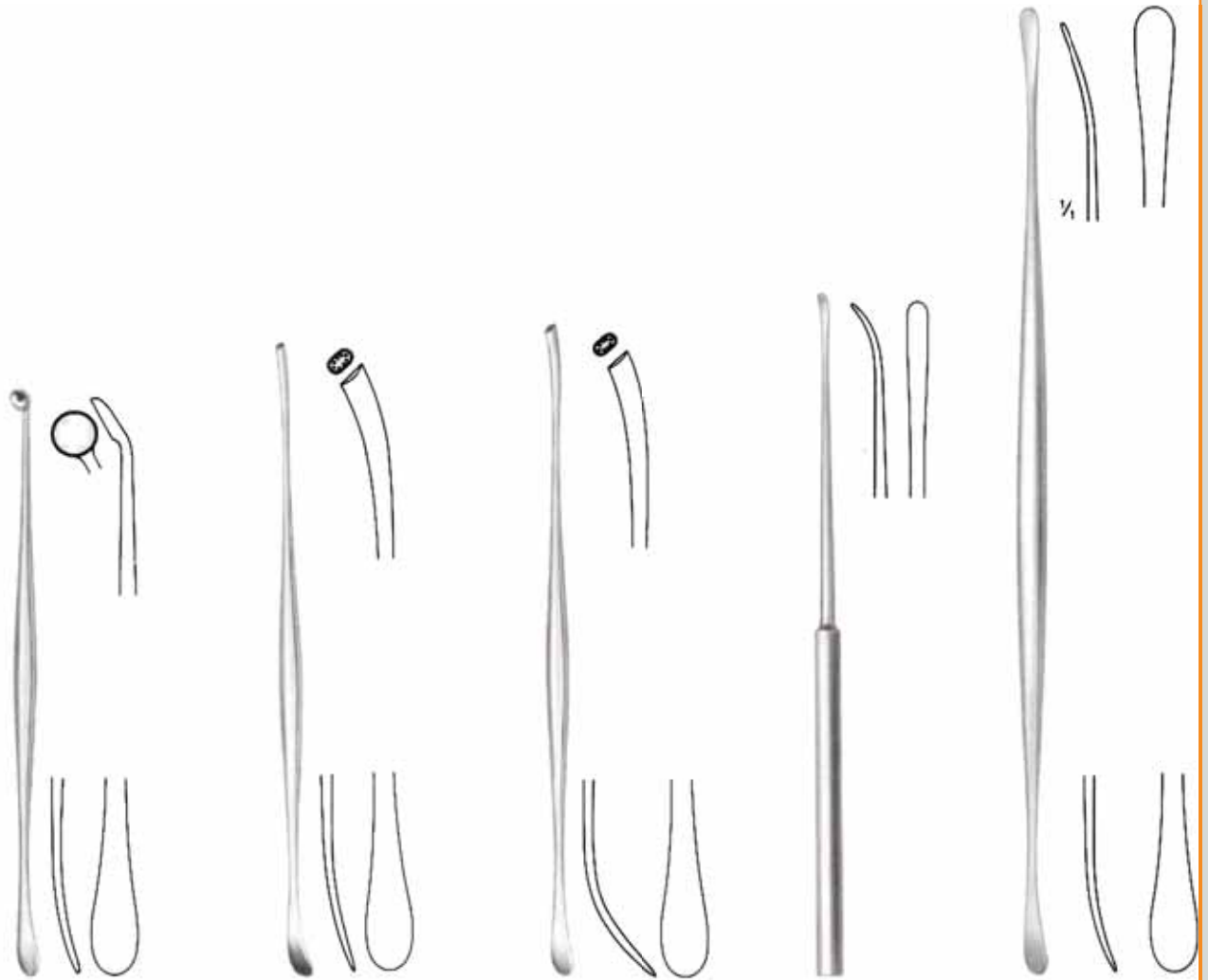
Fager
20 cm
31.114.02

Sachs
21 cm
20.163.03

Milligan
21 cm
20.167.21

Dura- Separatoren

Dura Separators

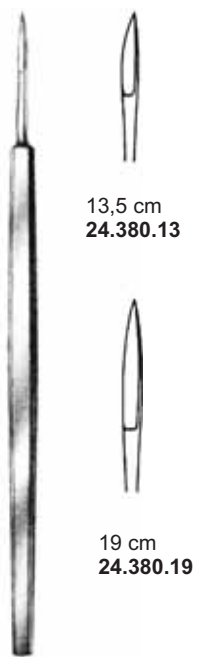


	Penfield	Penfield	Penfield	Penfield	Penfield
Fig.	1	2	3	4	5
cm	17,5	19,5	19,5	20,5	29
Art.Nr.	31.100.01	31.100.02	31.100.03	31.100.04	31.100.05

Dura- und Trigemiusmesser
Dura and Trigeminal Knives

Duramesser
Dura knives

Trigemiusmesser
Trigeminal knives



Tönnis



Halle
21 cm
24.382.21



Olivecrona
20 cm
24.369.20



Olivecrona
23 cm
24.369.23

Hirnspatel, biegsam
Brain Spatula, malleable



Olivecrona
18 cm

Spatelbreite
Width of spatulas

7 mm + 9 mm	20.123.07
11 mm + 13 mm	20.123.11
15 mm + 18 mm	20.123.15
18 mm + 22 mm	20.123.18



Olivecrona
18 cm

Spatelbreite
Width of spatulas

7 mm + 9 mm	20.124.07
11 mm + 13 mm	20.124.11
15 mm + 18 mm	20.124.15
18 mm + 22 mm	20.124.18

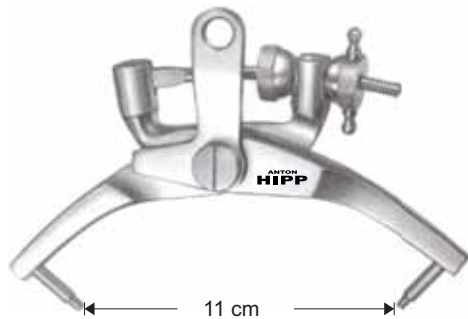


Olivecrona
18 cm

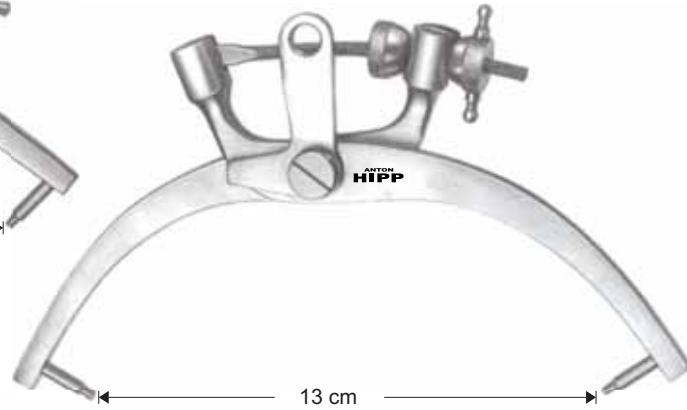
Spatelbreite
Width of spatulas

7 mm + 9 mm	20.125.07
11 mm + 13 mm	20.125.11
15 mm + 18 mm	20.125.15
18 mm + 22 mm	20.125.18

Schädelhalter, Hirnspatel Skull Traction Tongs, Brain Spatulas



Crutchfield
kleine Größe
small size
20.150.01



Crutchfield
mittlere Größe
medium size
20.150.02



Vorböhrer dazu
Drill points only

Raney-Crutchfield
11 cm
nicht abgebildet
not illustrated
20.150.03

Ø 3,5 mm 20.152.35
Ø 5,0 mm 20.152.50



Heifetz
20 cm

Spatelbreite
Width of spatulas

8 mm	20.120.08
11 mm	20.120.11
14 mm	20.120.14
17 mm	20.120.17
20 mm	20.120.20



Spatelbreite
Width of spatulas

8 mm	20.115.08
11 mm	20.115.11
14 mm	20.115.14
17 mm	20.115.17



Spatelbreite
Width of spatulas

7 mm + 8 mm	20.112.01
10 mm + 11 mm	20.112.02
13 mm + 14 mm	20.112.03
16 mm + 17 mm	20.112.04
19 mm + 20 mm	20.112.05
22 mm + 25 mm	20.112.06



Spatelbreite
Width of spatulas

12 mm	6.074.04
17 mm	6.074.05
25 mm	6.074.06

Aneuysmenclip System

Aneurysmclip System



YASARGIL - Aneurysmen - Gefäß - Clips

YASARGIL - Aneurysm - Vessel - Clips

**Erklärung zum Katalog - System
Instructions for the catalogue - system**

Titanium Ti 6Al 4V / ISO 5832-3

REF
Artikelnummer
Cat. No.

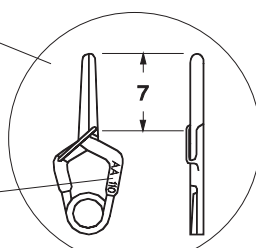
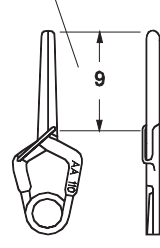
Maullänge
Jaw Length

REF
Artikelnummer
Cat. No.

SN
fortlaufende Seriennr.
Serial No.

Max. Maulöffnung
Max. Opening

Schließdruck
Closing Force

Titan / Titanium	20.657.40 T	20.657.50 T
Impl. Stahl / Impl. steel	20.657.40	20.657.50
Form		
Öffnung/max. opening	6,2 mm	7,0 mm
Druck / Force	150 gms	180 gms

YASARGIL - Aneurysmen - Gefäß - Clips

YASARGIL - Aneurysm - Vessel - Clips

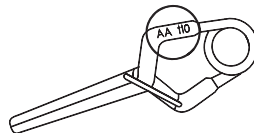
Merkmale des Clip

Serien - Nummer

Jeder Clip erhält eine individuelle Seriennummer, durch Laserbeschriftung welche eine Rückverfolgbarkeit

- des gesamten Herstellungsprozesses
- der Schließkraft
- der Charge

gewährleistet.



Features of the Clip

Serial - Number

Each clip is coded with an individual serial number - marked by laser technology. The serial number guarantees a detailed follow-up of

- the whole production process
- the closure force
- from raw material to the final product

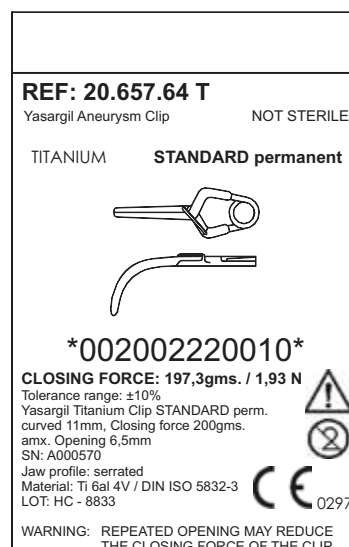
Verpackung - Etikett

Jeder Clip wird einzeln verpackt. Die Verpackung erfolgt in Klarsicht - Boxen aus Hartplastik. Spezielle Verpackungswünsche von Kunden werden berücksichtigt. In diesem Fall erfolgt ein Vermerk auf dem internen Auftrag.

Die Klarsicht - Box wird mit einem Etikett (Label) versehen. Diese sichert eine schnelle und sichere Identifikation des Clip.

Auf dem Etikett sind folgende Daten aufgedruckt.

- Katalognummer (REF)
- Produktbezeichnung
- Illustration
- Schließkraft in g
- Toleranz der Schließkraft
- Maullänge
- Maximale Öffnungsweite
- Maulgeometrie
- Seriennummer (SN)
- Maulprofil
- Materialbeschreibung
- Lot Nummer
- Vermerk "NOT STERILE"
- WARNUNG



Packing - Labeling

Each clip is individually packaged in a transparent box made of resistant plastic. Special wishes of customers regarding the packaging will be considered by us. This will be marked on an internal instruction.

The transparent box is marked with a label in order to assure a quick and sure identification of the clip.

On the label you can find the following data:

- catalogue number
- Product description
- Illustration
- Closing force in g
- Tolerance range of closing force
- Blade length
- Maximum opening
- Blade geometry
- Serial number
- Jaw profile
- Material description
- Lot number
- the notes "NOT STERILE"
- WARNING

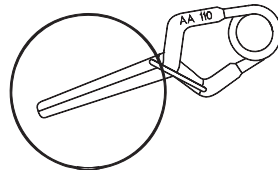
YASARGIL - Aneurysmen - Gefäß - Clips

YASARGIL - Aneurysm - Vessel - Clips

Merkmale des Clip

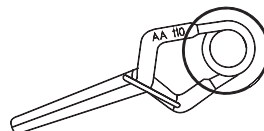
Maulprofil

- Die abgerundete, pyramidenähnliche Struktur wird durch einen speziellen Fertigungsschritt in das Maul geprägt und vermeidet scharfe Kanten, die ein Aneurysma perforieren könnten.
- Keine Kanten (Grate) durch zusätzliches Abrunden der an die Clip - Außenseite grenzenden Strukturen.
- Dadurch wirklich atraumatisches Applizieren des Clip.
- Größere Oberfläche aufgrund des pyramidenähnlichen Designs der Maulinnenflächen.
Das Gewebe des Aneurysmenhalses kann sich in die Oberflächenstruktur der Maulinnenflächen legen. Die kreuzähnliche Struktur der Pyramidenfläche verdoppelt die Haltefläche.
- Der Anlegedruck wird gleichmäßig über die ganze Maullänge verteilt.
- Der konvexe Schluß des Clip stellt einen untraumatischen und sicheren Verschuß des Aneurysmenhalses sicher.
- Ein Verrutschen des Clip wird verhindert.



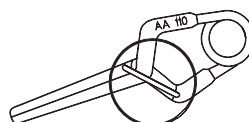
Feder - Design

- Die Federgröße - unterschiedlich bei Standard und Mini Clipsen sind innerhalb der Clipse eines Types identisch.
- Damit wird in bezug auf unsere Clipanlagezangen (Clip / Zangenmaul) ein Höchstmaß an Paßgenauigkeit sichergestellt.



Bügel - Design

- Laserschweißen
- Der Bügel sichert die präzise Führung der Branchen und ein "weiches" Öffnen des Clip während des gesamten Spreizvorgangs.
- Die Kontaktfläche der Branchen werden "über die gesamte Länge" exakt symmetrisch geführt, was die zusätzliche Stabilität des Clip sichert.
- Keine Überbeanspruchung des Materials, da das Bügeldesign die maximale Öffnungsweite begrenzt.



Features of the Clip

Jaw - Profile

- The rounded, pyramid-like structure is stamped into the jaws through a special step in production and prevents sharp edges which could perforate an aneurysm
- No edges or burrs by additional rounding of structures that border the clip outer side.
Because of this real atraumatic application of the clip.
- Increased surface area due to the pyramid-like design of the jaws.
the cross-like structure of inner jaws pyramid surface doubles the tissue-holding area.
- The applied pressure distributes itself evenly over the length of the jaws.
- The convex closure of the clip assures an atraumatic and secure closure of the aneurysm.
- Sliding of the clip is prevented.

Spring - Design

- The spring size, which is different in the Standard and Mini Clips, is the same within the same type of Clip.
- Thus, it is ensured that the Clip Applier fits to the Clip at the highest degree.

Link - Design

- laser welded
- The link ensures the precise guidance of the jaws and a "soft" opening of the clip during the whole spreading process.
- The contact surfaces of the jaws are guided symmetrically in an exact way "over the whole length". This fact guarantees an additional stability of the Clip.
- No over-stress of the material because the design of the link limits the maximum spread.

YASARGIL - Aneurysmen - Gefäß - Clips

YASARGIL - Aneurysm - Vessel - Clips

Merkmale des Clip

Schließkraft

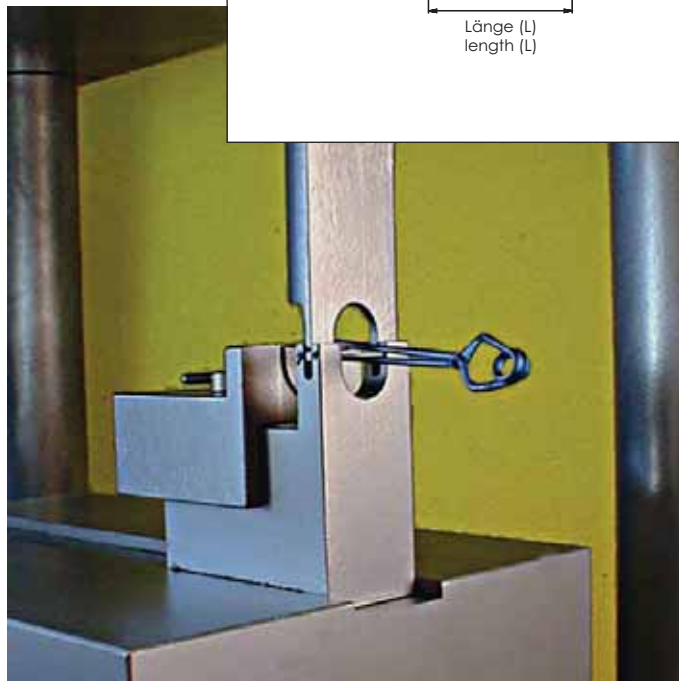
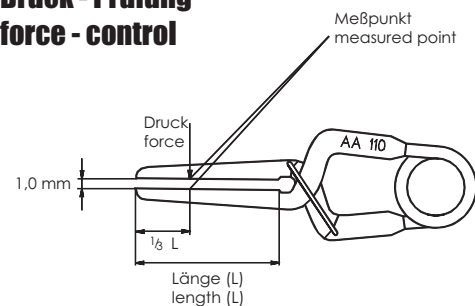
- Die Schließkraft wird bei einem Drittel der Maullänge und 0,5mm Öffnung gemessen.
- Die Endkontrolle des Clip wird mit einer computergesteuerten Meßanlage durchgeführt.
- Die Schließkraft wird exakt innerhalb einer bestimmten Toleranz angegeben.
- Ein Computerprogramm stellt sicher, daß nur Clips mit einer zuvor fixierten Schließkraft die Endkontrolle passieren, eine Manipulation ist ausgeschlossen.
- Während des Kontrollvorgangs werden alle relevanten technischen Daten gespeichert und auf einem Etikett (Labeling) ausgedruckt.

Features of the Clip

Closing - Force

- the closing force is measured at one third of the jaw length and an opening of 0.5mm.
- The final quality control of the clip is effected by a microprocessor - controlled measuring equipment.
- The closing force is indicated exactly within a certain tolerance.
- By the help of a special software program we assure that before the clip passes the final quality control its closure force is fixed
- As a consequence we exclude any kind of manipulation.
- All relevant technical data are stored during the control procedure and printed on the label.

Druck - Prüfung force - control



YASARGIL - Aneurysmen - Gefäß - Clips

YASARGIL - Aneurysm - Vessel - Clips

Merkmale des Clip

Features of the Clip

Material und Qualitätssicherung

Material and Quality Assurance

Zur Herstellung unserer Aneurysm Clips werden folgende Materialien verwendet:

- Titan - Ti 6Al 4V / DIN ISO 5832-3
- Implantatstahl - Phynox / DIN ISO 5832-7

Following materials are used for the production of our Aneurysm Clips

- Titan - Ti 6Al 4V / DIN ISO 5832-3
- Implant Steel - Phynox / DIN ISO 5832-7

für beide Materialien treffen folgende Eigenschaften zu:

for both materials, the following qualities apply:

- Hohe Festigkeit
- Sehr gute Gewebeverträglichkeit
- Sicherer Verschluss der Gefäße
- Antimagnetisch
- Bestens geeignet als Implantatwerkstoff
- Sicherheit gegen Überbeanspruchung

- High mechanical solidity
- Excellent tissue compatibility
- Secure lock of the vessels
- Nonmagnetic
- Suitable in the best possible way as a implant material
- Safety against overstrain



Sterilisier- und Lagerungscontainer

Utility tray for storage & sterilization

Sterilisier- und Lagerungstray

Bestehend aus Boden, Einlage und Deckel

- mit 32 Vertiefungen (Boden, 16 Einlage)
- Kunststoff PPSU
- sterilisierbar bis 3 bar (143°C / 289°F)



REF
Artikelnr.
20.650.01

Utility tray for storage and sterilization

Complete with inlay and lid

- space for 32 clips
- made out of plastic (PPSU)
- sterilizable up to 3 bar (143°C / 289°F)



Sterilisier- und Lagerungscontainer

Utility tray for storage & sterilization

Sterilisier- und Lagerungstray

Bestehend aus Boden, Einlage und Deckel

- mit 54 Vertiefungen (Boden, 24 Einlage und Instrumentenfach)
- Kunststoff PPSU
- sterilisierbar bis 3 bar (143°C / 289°F)



REF
Artikelnr.
20.650.05

Utility tray for storage and sterilization

Complete with inlay and lid

- space for 54 clips (lower tray 24 clips and space for appl. forceps)
- made out of plastic (PPSU)
- sterilizable up to 3 bar (143°C / 289°F)



YASARGIL - Aneurysmen - Gefäß - Clips

YASARGIL - Aneurysm - Vessel - Clips

STANDARD

für permanenten Verschluss
for permanent closure

Titan / Titanium	20.657.40 T	20.657.50 T	20.657.60 T	20.657.80 T	20.657.92 T	20.657.90 T
Impl. Stahl / Impl. steel	20.657.40	20.657.50	20.657.60	20.657.80	20.657.92	20.657.90
Form						
	Öffnung/max. opening	6,2 mm	7,0 mm	7,8 mm	9,2 mm	10,6 mm
Druck / Force	150 gms	180 gms	180 gms	200 gms	200 gms	200 gms

20.658.40 T	20.657.42 T	20.657.52 T	20.657.62 T	20.657.82 T	20.658.95 T	20.657.44 T
20.658.40	20.657.42	20.657.52	20.657.62	20.657.82	20.658.95	20.657.44
13,3 mm	6,0 mm	6,8 mm	7,5 mm	8,7 mm	11,0 mm	5,5 mm
200 gms	150 gms	180 gms	180 gms	200 gms	200 gms	150 gms

20.657.54 T	20.657.64 T	20.657.84 T	20.658.96 T	20.658.23 T	20.658.24 T	20.658.25 T
20.657.54	20.657.64	20.657.84	20.658.96	20.658.23	20.658.24	20.658.25
6,1 mm	6,5 mm	7,4 mm	9,9 mm	5,4 mm	5,8 mm	6,2 mm
180 gms	180 gms	200 gms	200 gms	180 gms	180 gms	180 gms

YASARGIL - Aneurysmen - Gefäß - Clips

YASARGIL - Aneurysm - Vessel - Clips

STANDARD für permanenten Verschluss
for permanent closure

Titan / Titanium	20.657.48 T	20.657.58 T	20.657.59 T	20.657.97 T	20.657.98 T	20.656.03 T
Impl. Stahl / Impl. steel	20.657.48	20.657.58	20.657.59	20.657.97	20.657.98	20.656.03
Form						
Öffnung/max. opening	7,9 mm	8,7 mm	10,2 mm	11,9 mm	13,0 mm	6,2 mm
Druck / Force	200 gms	200 gms	200 gms	180 gms	180 gms	200 gms

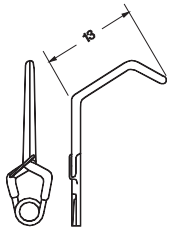
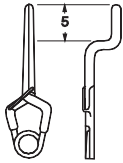
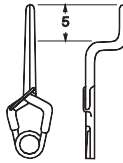
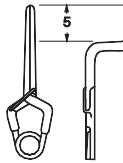
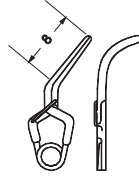
20.656.13 T	20.656.23 T	20.657.63 T	20.658.19 T	20.658.20 T	20.658.22 T	20.658.50 T
20.656.13	20.656.23	20.657.63	20.658.19	20.658.20	20.658.22	20.658.50
6,5 mm	7,8 mm	8,4 mm	5,6 mm	5,6 mm	5,6 mm	5,4 mm
200 gms	200 gms	200 gms	200 gms	200 gms	200 gms	200 gms

20.658.51 T	20.658.30 T	20.658.32 T	20.658.33 T	20.657.46 T	20.657.61 T	20.657.47 T
20.658.51	20.658.30	20.658.32	20.658.33	20.657.46	20.657.61	20.657.47
5,6 mm	7,2 mm	7,2 mm	8,2 mm	5,7 mm	8,0 mm	6,2 mm
200 gms	200 gms	200 gms	200 gms	200 gms	200 gms	200 gms

YASARGIL - Aneurysmen - Gefäß - Clips

YASARGIL - Aneurysm - Vessel - Clips

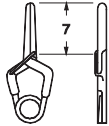
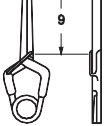
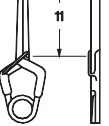
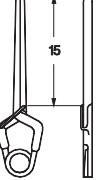
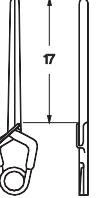
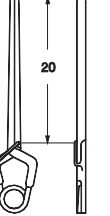
STANDARD für permanenten Verschuß
for permanent closure

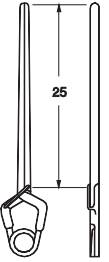
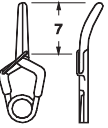
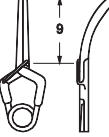
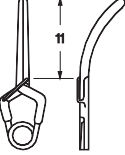
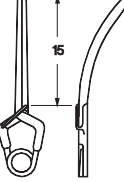
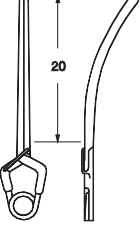
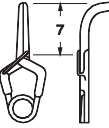
Titan / Titanium	20.658.97 T	20.657.70 T	20.657.71 T	20.657.72 T	20.657.73 T	
Impl. Stahl / Impl. steel	20.658.97	20.657.70	20.657.71	20.657.72	20.657.73	
Form		Stufenhöhe 2,5mm Height of step 2,5mm 	Stufenhöhe 3,5mm Height of step 3,5mm 	Stufenhöhe 4,5mm Height of step 4,5mm 		
Öffnung/max. opening	7,5 mm	8,0 mm	8,0 mm	8,0 mm	5,5 mm	
Druck / Force	200 gms	200 gms	200 gms	200 gms	180 gms	

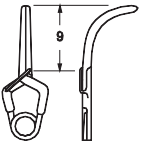
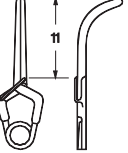
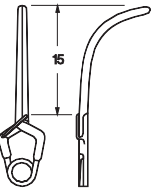
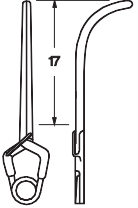
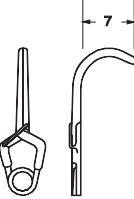
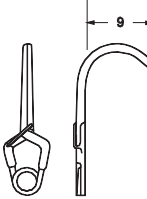
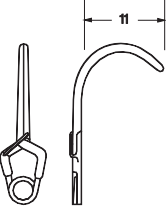
YASARGIL - Aneurysmen - Gefäß - Clips

YASARGIL - Aneurysm - Vessel - Clips

STANDARD für temporären Verschluss
for temporary closure

Titan / Titanium	20.652.40 T	20.652.50 T	20.652.60 T	20.652.80 T	20.652.92 T	20.652.90 T
Impl. Stahl / Impl. steel	20.652.40	20.652.50	20.652.60	20.652.80	20.652.92	20.652.90
Form						
Öffnung/max. opening	6,2 mm	7,0 mm	7,8 mm	9,2 mm	10,6 mm	11,4 mm
Druck / Force	110 gms	90 gms	90 gms	90 gms	90 gms	110 gms

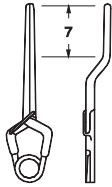
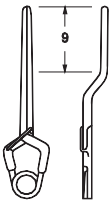
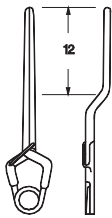
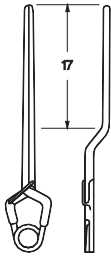
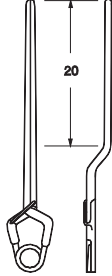
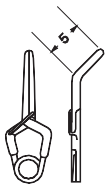
20.653.40 T	20.652.42 T	20.652.52 T	20.652.62 T	20.652.82 T	20.653.95 T	20.652.44 T
20.653.40	20.652.42	20.652.52	20.652.62	20.652.82	20.653.95	20.652.44
						
13,3 mm	6,0 mm	6,8 mm	7,5 mm	8,7 mm	11,0 mm	5,5 mm
110 gms	110 gms	90 gms	90 gms	110 gms	90 gms	110 gms

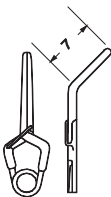
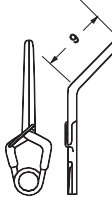
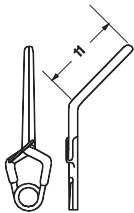
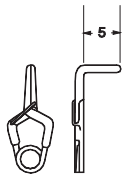
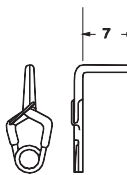
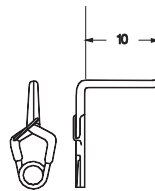
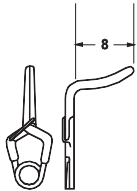
20.652.54 T	20.652.64 T	20.652.84 T	20.653.96 T	20.653.23 T	20.653.24 T	20.653.25 T
20.652.54	20.652.64	20.652.84	20.653.96	20.653.23	20.653.24	20.653.25
						
6,1 mm	6,5 mm	7,4 mm	9,9 mm	5,4 mm	5,8 mm	6,2 mm
110 gms	110 gms	110 gms	90 gms	110 gms	110 gms	110 gms

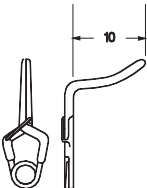
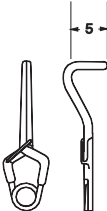
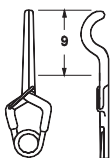
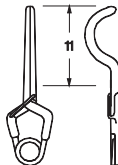
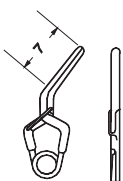
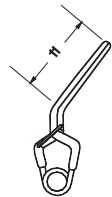
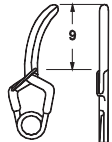
YASARGIL - Aneurysmen - Gefäß - Clips

YASARGIL - Aneurysm - Vessel - Clips

STANDARD für temporären Verschluss
for temporary closure

Titan / Titanium	20.652.48 T	20.652.58 T	20.652.59 T	20.652.97 T	20.652.98 T	20.651.03 T
Impl. Stahl / Impl. steel	20.652.48	20.652.58	20.652.59	20.652.97	20.652.98	20.651.03
Form						
Öffnung/max. opening	7,9 mm	8,7 mm	10,2 mm	11,9 mm	13,0 mm	6,2 mm
Druck / Force	90 gms	90 gms	90 gms	90 gms	90 gms	110 gms

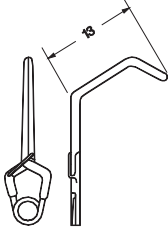
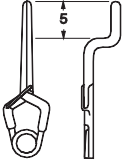
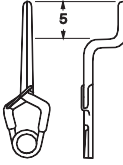
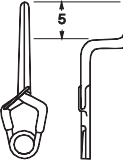
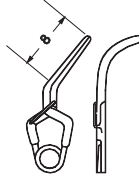
20.651.13 T	20.651.23 T	20.652.63 T	20.653.19 T	20.653.20 T	20.653.22 T	20.653.50 T
20.651.13	20.651.23	20.652.63	20.653.19	20.653.20	20.653.22	20.653.50
						
6,5 mm	7,8 mm	8,4 mm	5,6 mm	5,6 mm	5,6 mm	5,4 mm
110 gms	110 gms	110 gms	130 gms	130 gms	130 gms	130 gms

20.653.51 T	20.653.30 T	20.653.32 T	20.653.33 T	20.652.46 T	20.652.61 T	20.652.47 T
20.653.51	20.653.30	20.653.32	20.653.33	20.652.46	20.652.61	20.652.47
						
5,6 mm	7,2 mm	7,2 mm	8,2 mm	5,7 mm	8,0 mm	6,2 mm
130 gms	90 gms	90 gms	90 gms	90 gms	90 gms	90 gms

YASARGIL - Aneurysmen - Gefäß - Clips

YASARGIL - Aneurysm - Vessel - Clips

STANDARD für temporären Verschluss
for temporary closure

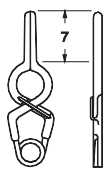
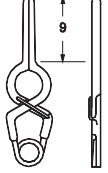
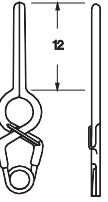
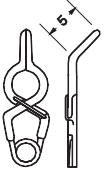
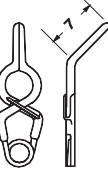
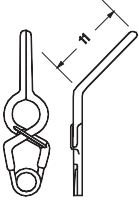
Titan / Titanium	20.653.97 T	20.652.70 T	20.652.71 T	20.652.72 T	20.652.73 T	
Impl. Stahl / Impl. steel	20.653.97	20.652.70	20.652.71	20.652.72	20.652.73	
Form		Stufenhöhe 2,5mm Height of step 2,5mm 	Stufenhöhe 3,5mm Height of step 3,5mm 	Stufenhöhe 4,5mm Height of step 4,5mm 		
Öffnung/max. opening	7,5 mm	8,0 mm	8,0 mm	8,0 mm	5,5 mm	
Druck / Force	90 gms	90 gms	90 gms	90 gms	90 gms	

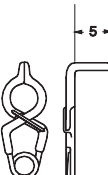
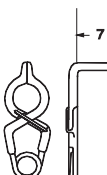
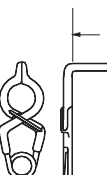
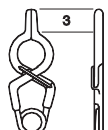
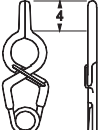
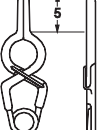
YASARGIL - Aneurysmen - Gefäß - Clips

YASARGIL - Aneurysm - Vessel - Clips

STANDARD

für permanenten Verschluss , gefenstert 3,5 mm
for permanent closure , fenestrated 3,5 mm

Titan / Titanium	20.656.00 T	20.656.10 T	20.656.20 T	20.656.02 T	20.656.12 T	20.656.22 T
Impl. Stahl / Impl. steel	20.656.00	20.656.10	20.656.20	20.656.02	20.656.12	20.656.22
Form						
Öffnung/max. opening	7,4 mm	8,4 mm	9,6 mm	5,8 mm	6,5 mm	7,2 mm
Druck / Force	150 gms	150 gms	180 gms	150 gms	150 gms	180 gms

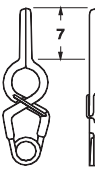
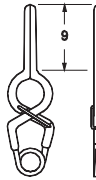
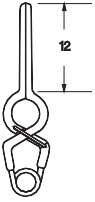
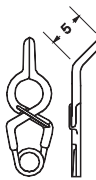
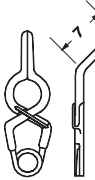
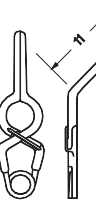
20.656.04 T	20.656.14 T	20.656.24 T	20.655.97 T	20.655.98 T	20.655.99 T
20.656.04	20.656.14	20.656.24	20.655.97	20.655.98	20.655.99
					
4,9 mm	4,9 mm	4,9 mm	7,4 mm	7,4 mm	7,4 mm
150 gms	150 gms	180 gms	150 gms	150 gms	150 gms

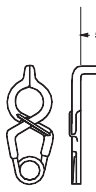
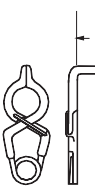
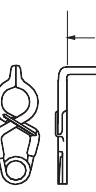
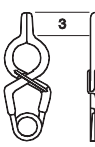
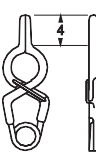
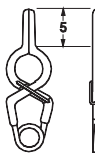
YASARGIL - Aneurysmen - Gefäß - Clips

YASARGIL - Aneurysm - Vessel - Clips

STANDARD

für temporären Verschuß , gefenstert 3,5 mm
for temporary closure , fenestrated 3,5 mm

Titan / Titanium	20.651.00 T	20.651.10 T	20.651.20 T	20.651.02 T	20.651.12 T	20.651.22 T
Impl. Stahl / Impl. steel	20.651.00	20.651.10	20.651.20	20.651.02	20.651.12	20.651.22
Form						
Öffnung/max. opening	7,4 mm	8,4 mm	9,6 mm	5,8 mm	6,5 mm	7,2 mm
Druck / Force	110 gms	110 gms	90 gms	110 gms	110 gms	110 gms

20.651.04 T	20.651.14 T	20.651.24 T	20.650.97 T	20.650.98 T	20.650.99 T
20.651.04	20.651.14	20.651.24	20.650.97	20.650.98	20.650.99
					
4,9 mm	4,9 mm	4,9 mm	7,4 mm	7,4 mm	7,4 mm
110 gms	110 gms	110 gms	110 gms	110 gms	110 gms

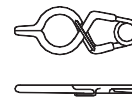
YASARGIL - Aneurysmen - Gefäß - Clips

YASARGIL - Aneurysm - Vessel - Clips

STANDARD

für permanenten Verschuß, gefenstert 5,0 mm
for permanent closure, fenestrated 5,0 mm

TITANIUM STANDARD temporary



Titan / Titanium	20.656.40 T	20.656.50 T	20.656.60 T	20.656.42 T	20.656.52 T	20.656.62 T
Impl. Stahl / Impl. steel	20.656.40	20.656.50	20.656.60	20.656.42	20.656.52	20.656.62
Form						
Öffnung/max. opening	7,9 mm	9,1 mm	10,3 mm	6,5 mm	7,2 mm	7,8 mm
Druck / Force	150 gms	150 gms	180 gms	150 gms	150 gms	180 gms

20.656.44 T	20.656.54 T	20.656.64 T	20.656.48 T	20.656.58 T	20.656.68 T
20.656.44	20.656.54	20.656.64	20.656.48	20.656.58	20.656.68
5,5 mm	5,5 mm	5,5 mm	7,9 mm	8,8 mm	10,0 mm
150 gms	150 gms	180 gms	150 gms	150 gms	180 gms

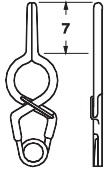
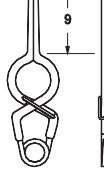
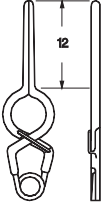
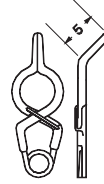
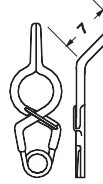
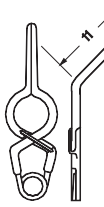
20.656.37 T	20.656.38 T	20.656.39 T
20.656.37	20.656.38	20.656.39
7,4 mm	7,4 mm	7,4 mm
150 gms	150 gms	150 gms

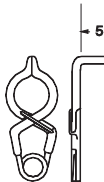
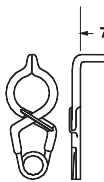
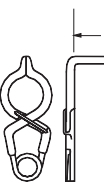
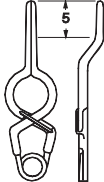
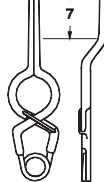
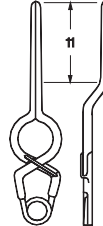
YASARGIL - Aneurysmen - Gefäß - Clips

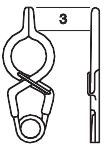
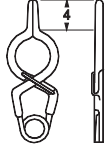
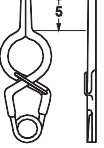
YASARGIL - Aneurysm - Vessel - Clips

STANDARD

für temporären Verschuß, gefenestert 5,0 mm
for temporary closure, fenestrated 5,0 mm

Titan / Titanium	20.651.40 T	20.651.50 T	20.651.60 T	20.651.42 T	20.651.52 T	20.651.62 T
Impl. Stahl / Impl. steel	20.651.40	20.651.50	20.651.60	20.651.42	20.651.52	20.651.62
Form						
Öffnung/max. opening	7,9 mm	9,1 mm	10,3 mm	6,5 mm	7,2 mm	7,8 mm
Druck / Force	110 gms	100 gms	90 gms	110 gms	110 gms	110 gms

20.651.44 T	20.651.54 T	20.651.64 T	20.651.48 T	20.651.58 T	20.651.68 T
20.651.44	20.651.54	20.651.64	20.651.48	20.651.58	20.651.68
					
5,5 mm	5,5 mm	5,5 mm	7,9 mm	8,8 mm	10,0 mm
110 gms	110 gms	90 gms	90 gms	90 gms	90 gms

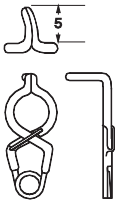
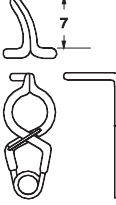
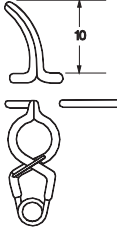
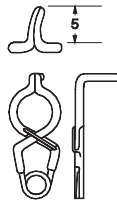

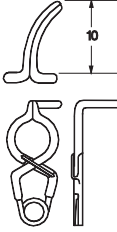
20.651.37 T	20.651.38 T	20.651.39 T
20.651.37	20.651.38	20.651.39
		
7,4 mm	7,4 mm	7,4 mm
110 gms	110 gms	110 gms

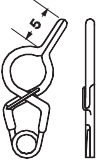
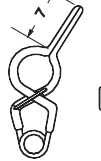
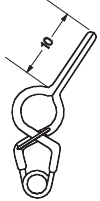




YASARGIL - Aneurysmen - Gefäß - Clips

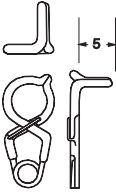
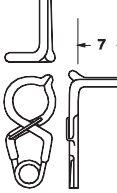
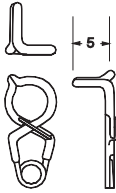
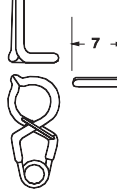
YASARGIL - Aneurysm - Vessel - Clips

STANDARD

für permanenten Verschuß, gefenestert 5,0 mm
for permanent closure, fenestrated 5,0 mm

Titan / Titanium	20.657.74 T	20.657.75 T	20.657.76 T	20.657.77 T	20.657.78 T	20.657.79 T
Impl. Stahl / Impl. steel	20.657.74	20.657.75	20.657.76	20.657.77	20.657.78	20.657.79
Form						
Öffnung/max. opening	5,8 mm	5,8 mm	5,8 mm	5,8 mm	5,8 mm	5,8 mm
Druck / Force	150 gms	150 gms	150 gms	150 gms	150 gms	150 gms

20.658.81 T	20.658.82 T	20.658.83 T	20.658.86 T	20.658.87 T	20.658.88 T	20.658.89 T
20.658.81	20.658.82	20.658.83	20.658.86	20.658.87	20.658.88	20.658.89
						
7,0 mm	7,8 mm	8,8 mm	5,8 mm	6,2 mm	5,8 mm	6,2 mm
150 gms	150 gms	150 gms	150 gms	150 gms	150 gms	150 gms

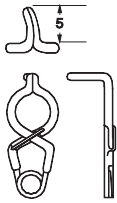
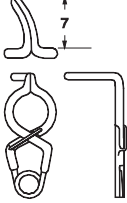
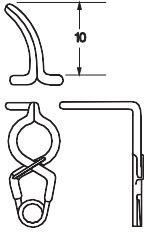
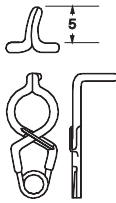
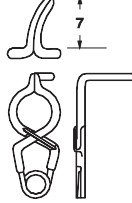
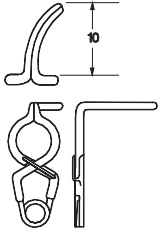
20.658.91 T	20.658.92 T	20.658.93 T	20.658.94 T
20.658.91	20.658.92	20.658.93	20.658.94
			
5,6 mm	5,6 mm	5,6 mm	5,6 mm
150 gms	150 gms	150 gms	150 gms

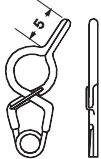
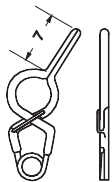
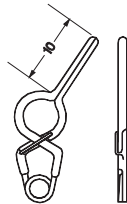
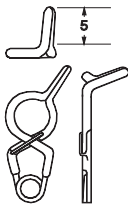
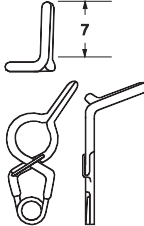

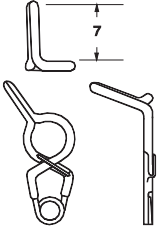
YASARGIL - Aneurysmen - Gefäß - Clips

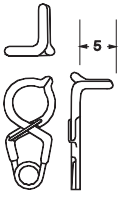
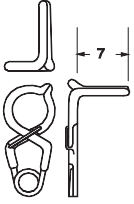
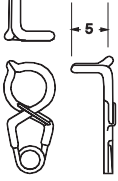
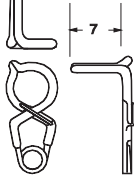
YASARGIL - Aneurysm - Vessel - Clips

STANDARD

für temporären Verschuß, gefenestert 5,0 mm
for temporary closure, fenestrated 5,0 mm

Titan / Titanium	20.652.74 T	20.652.75 T	20.652.76 T	20.652.77 T	20.652.78 T	20.652.79 T
Impl. Stahl / Impl. steel	20.652.74	20.652.75	20.652.76	20.652.77	20.652.78	20.652.79
Form						
Öffnung/max. opening	5,8 mm	5,8 mm	5,8 mm	5,8 mm	5,8 mm	5,8 mm
Druck / Force	110 gms	110 gms	110 gms	110 gms	110 gms	110 gms

20.653.81 T	20.653.82 T	20.653.83 T	20.653.86 T	20.653.87 T	20.653.88 T	20.653.89 T
20.653.81	20.653.82	20.653.83	20.653.86	20.653.87	20.653.88	20.653.89
						
7,0 mm	7,8 mm	8,8 mm	5,8 mm	6,2 mm	5,8 mm	6,2 mm
110 gms	110 gms	110 gms	110 gms	110 gms	110 gms	110 gms


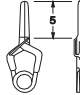
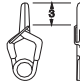
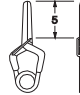
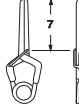

20.653.91 T	20.653.92 T	20.653.93 T	20.653.94 T
20.653.91	20.653.92	20.653.93	20.653.94
			
5,6 mm	5,6 mm	5,6 mm	5,6 mm
110 gms	110 gms	110 gms	110 gms

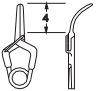
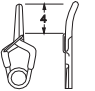
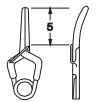
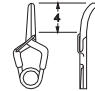
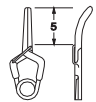
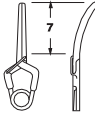
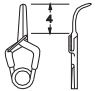
YASARGIL - Aneurysmen - Gefäß - Clips

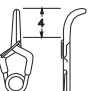
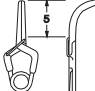
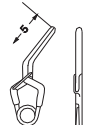
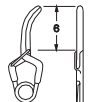
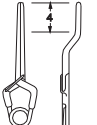
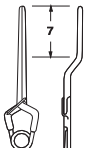
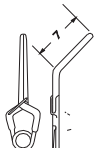
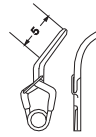
YASARGIL - Aneurysm - Vessel - Clips

MINI

für permanenten Verschluß
for permanent closure

Titan / Titanium	20.656.80 T	20.656.90 T	20.657.00 T	20.657.10 T	20.657.20 T	20.656.82 T
Impl. Stahl / Impl. steel	20.656.80	20.656.90	20.657.00	20.657.10	20.657.20	20.656.82
Form						
Öffnung/max. opening	3,3 mm	4,0 mm	3,3 mm	4,0 mm	4,6 mm	3,2 mm
Druck / Force	110 gms	110 gms	110 gms	110 gms	110 gms	110 gms


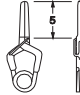
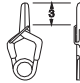
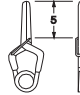
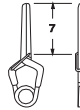
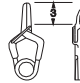
20.656.92 T	20.657.11 T	20.657.12 T	20.657.13 T	20.657.26 T	20.657.22 T	20.656.94 T
20.656.92	20.657.11	20.657.12	20.657.13	20.657.26	20.657.22	20.656.94
						
3,8 mm	3,6 mm	3,8 mm	3,6 mm	4,0 mm	4,4 mm	3,6 mm
110 gms	110 gms	110 gms	110 gms	110 gms	110 gms	110 gms

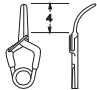
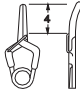
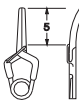
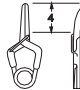
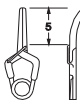
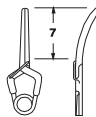
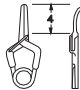
20.657.14 T	20.657.24 T	20.657.16 T	20.657.17 T	20.657.27 T	20.657.28 T	20.658.06 T	20.658.07 T
20.657.14	20.657.24	20.657.16	20.657.17	20.657.27	20.657.28	20.658.06	20.658.07
							
3,5 mm	4,0 mm	3,5 mm	6,0 mm	7,0 mm	5,7 mm	4,5 mm	4,0 mm
110 gms	110 gms	130 gms	130 gms	130 gms	130 gms	130 gms	130 gms

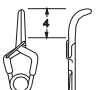
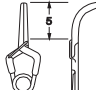
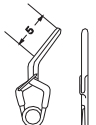
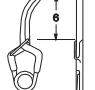
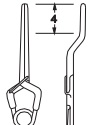
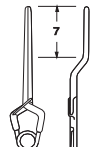
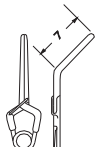
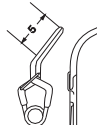
YASARGIL - Aneurysmen - Gefäß - Clips

YASARGIL - Aneurysm - Vessel - Clips

MINI für temporären Verschluß
for temporary closure

Titan / Titanium	20.651.80 T	20.651.90 T	20.652.00 T	20.652.10 T	20.652.20 T	20.651.82 T
Impl. Stahl / Impl. steel	20.651.80	20.651.90	20.652.00	20.652.10	20.652.20	20.651.82
Form						
Öffnung/max. opening	3,3 mm	4,0 mm	3,3 mm	4,0 mm	4,6 mm	3,2 mm
Druck / Force	90 gms	70 gms	90 gms	70 gms	70 gms	90 gms

20.651.92 T	20.652.11 T	20.652.12 T	20.652.13 T	20.652.26 T	20.652.22 T	20.651.94 T
20.651.92	20.652.11	20.652.12	20.652.13	20.652.26	20.652.22	20.651.94
						
3,8 mm	3,6 mm	3,8 mm	3,6 mm	4,0 mm	4,4 mm	3,6 mm
70 gms	80 gms	70 gms	80 gms	70 gms	70 gms	80 gms

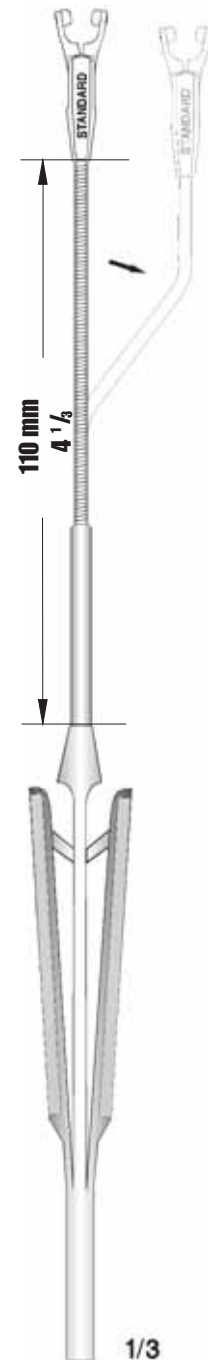
20.652.14 T	20.652.24 T	20.652.16 T	20.652.17 T	20.652.27 T	20.652.28 T	20.653.06 T	20.653.07 T
20.652.14	20.652.24	20.652.16	20.652.17	20.652.27	20.652.28	20.653.06	20.653.07
							
3,5 mm	4,0 mm	3,5 mm	6,0 mm	7,0 mm	5,7 mm	4,5 mm	4,0 mm
80 gms	70 gms	70 gms	70 gms	70 gms	70 gms	70 gms	70 gms

YASARGIL - Aneurysmen-Gefäß-Clips-Anlegezangen YASARGIL - Aneurysm-Vessel-Clips-Applying Forceps

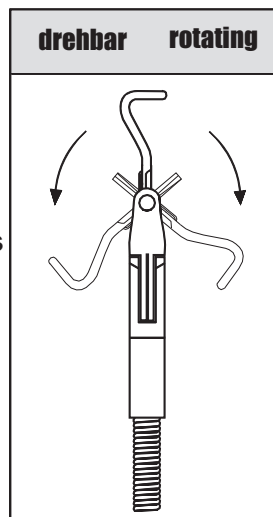
Anlegezange mit Rundgriff - FLEXIBEL - mit und ohne drehbarem Maulteil
Applying forceps with round handle - FLEXIBLE - with and without Rotation

Implant Steel 1.4441 / ISO 5832-1

Form	nicht drehbar / non rotating			drehbar / rotating		
	70 mm 2 3/4	90 mm 3 1/2	110 mm 4 1/2	70 mm 2 3/4	90 mm 3 1/2	110 mm 4 1/2
Länge / length						
Mini	20.651.070	20.651.090	20.651.110	20.651.071	20.651.091	20.651.111
Standard	20.652.070	20.652.090	20.652.110	20.652.071	20.652.091	20.652.111



Beispiel für Drehmechanismus
Example for rotation



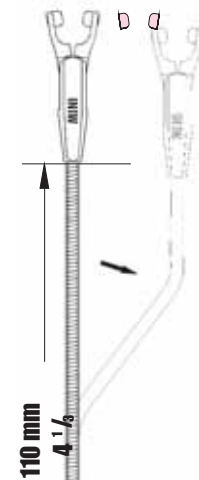
1/3
20.652.111
110 mm
4 1/2

YASARGIL - Aneurysmen-Gefäß-Clips-Anlegezangen YASARGIL - Aneurysm-Vessel-Clips-Applying Forceps

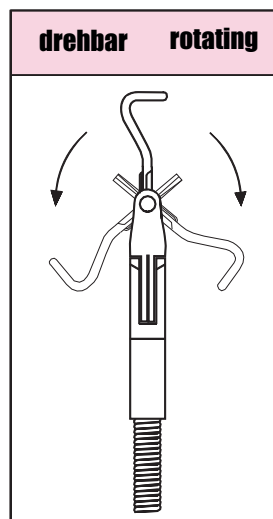
Anlegezange mit Rundgriff - FLEXIBEL - mit und ohne drehbarem Maulteil
Applying forceps with round handle - FLEXIBLE - with and without Rotation

Titanium Ti 6Al 4V / ISO 5832-3

Form	nicht drehbar non rotating			drehbar rotating		
	70 mm 2 3/4	90 mm 3 1/2	110 mm 4 1/2	70 mm 2 3/4	90 mm 3 1/2	110 mm 4 1/2
Länge length	70 mm 2 3/4	90 mm 3 1/2	110 mm 4 1/2	70 mm 2 3/4	90 mm 3 1/2	110 mm 4 1/2
Mini	20.651.070T	20.651.090T	20.651.110T	20.651.071T	20.651.091T	20.651.111T



Beispiel für Drehmechanismus
Example for rotation



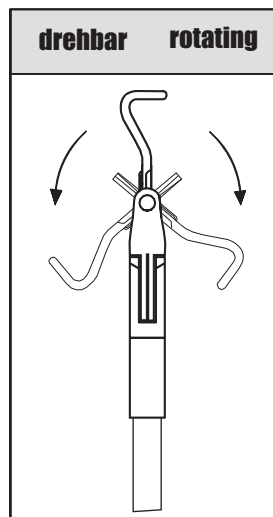
1/3
20.651.111 T
110 mm
4 1/2

YASARGIL - Aneurysmen-Gefäß-Clips-Anlegezangen YASARGIL - Aneurysm-Vessel-Clips-Applying Forceps

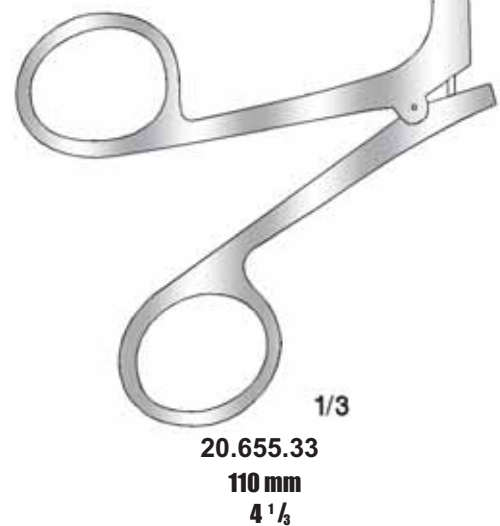
Anlegezange mit Ringgriff - STARR - mit und ohne drehbarem Maulteil
Applying Forceps with ring handles - RIGID - with and without Rotation

Implant Steel 1.4441 / ISO 5832-1

Form	nicht drehbar		non rotating		drehbar		rotating	
	70 mm 2 3/4	90 mm 3 1/2	110 mm 4 1/8	130 mm 5 1/8	70 mm 2 3/4	90 mm 3 1/2	110 mm 4 1/8	130 mm 5 1/8
Mini	20.655.18	20.655.19	20.655.20	20.655.24	20.655.21	20.655.22	20.655.23	20.655.25
Standard	20.655.28	20.655.29	20.655.30	20.655.34	20.655.31	20.655.32	20.655.33	20.655.35



Beispiel für Drehmechanismus
Example for rotation

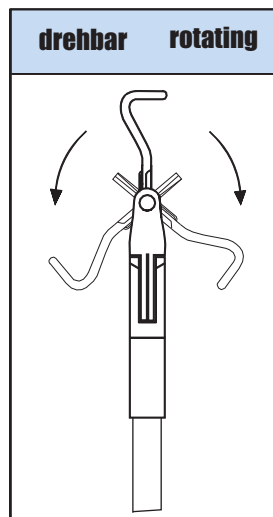
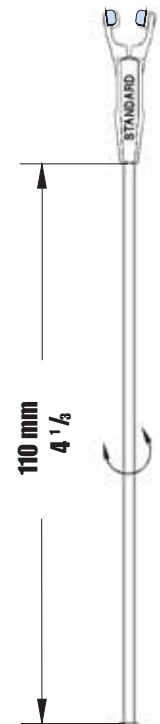


YASARGIL - Aneurysmen-Gefäß-Clips-Anlegezangen YASARGIL - Aneurysm-Vessel-Clips-Applying Forceps

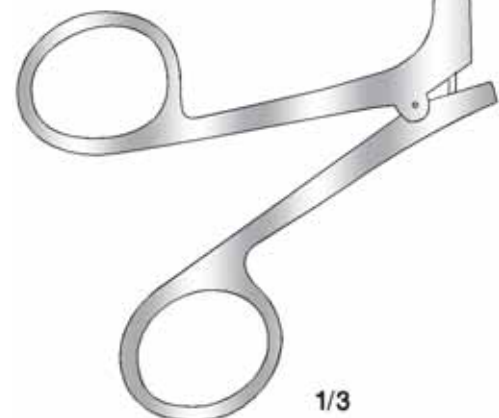
Anlegezange mit Ringgriff - STARR - mit und ohne drehbarem Maulteil
Applying Forceps with ring handles - RIGID - with and without Rotation

Titanium Ti 6Al 4V / ISO 5832-3

Form	nicht drehbar non rotating				drehbar rotating			
	70 mm 2 3/4	90 mm 3 1/2	110 mm 4 1/3	130 mm 5 1/6	70 mm 2 3/4	90 mm 3 1/2	110 mm 4 1/3	130 mm 5 1/6
Länge length								
Mini	20.655.18T	20.655.19T	20.655.20T	20.655.24T	20.655.21T	20.655.22T	20.655.23T	20.655.25T
Standard	20.655.28T	20.655.29T	20.655.30T	20.655.34T	20.655.31T	20.655.32T	20.655.33T	20.655.35T



Beispiel für Drehmechanismus
Example for rotation



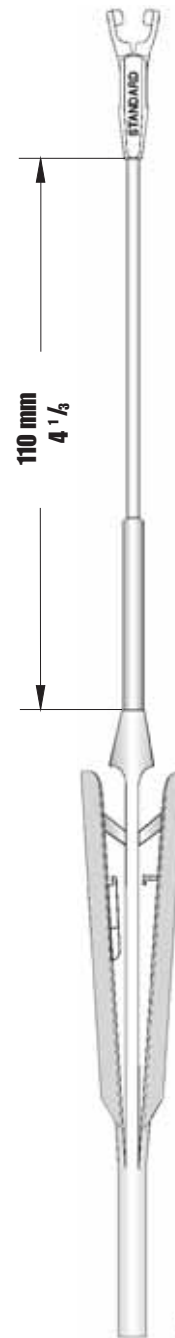
20.655.33T
110 mm
4 1/3

YASARGIL - Aneurysmen-Gefäß-Clips-Anlegezangen YASARGIL - Aneurysm-Vessel-Clips-Applying Forceps

Anlegezange mit Rundgriff - STARR - mit und ohne drehbarem Maulteil
Applying Forceps with round handle - RIGID - with and without Rotation

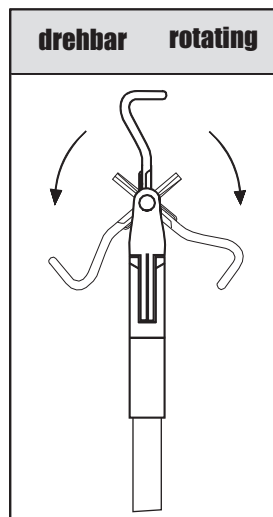
Implant Steel 1.4441 / ISO 5832-1

Form	nicht drehbar / non rotating			drehbar / rotating		
	70 mm 2 3/4	90 mm 3 1/2	110 mm 4 1/2	70 mm 2 3/4	90 mm 3 1/2	110 mm 4 1/2
Länge length	70 mm 2 3/4	90 mm 3 1/2	110 mm 4 1/2	70 mm 2 3/4	90 mm 3 1/2	110 mm 4 1/2
Mini	20.653.070	20.653.090	20.653.110	20.653.071	20.653.091	20.653.111
Standard	20.654.070	20.654.090	20.654.110	20.654.071	20.654.091	20.654.111



1/3
20.654.111
110 mm
4 1/2

Beispiel für Drehmechanismus
Example for rotation

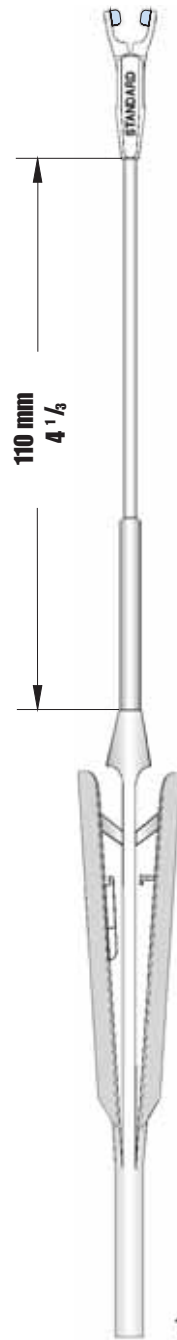


YASARGIL - Aneurysmen-Gefäß-Clips-Anlegezangen YASARGIL - Aneurysm-Vessel-Clips-Applying Forceps

Anlegezange mit Rundgriff - STARR - mit und ohne drehbarem Maulteil
Applying Forceps with round handle - RIGID - with and without Rotation

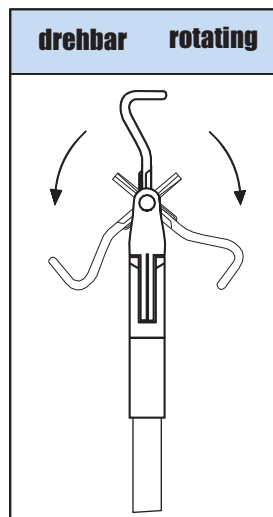
Titanium Ti 6Al 4V / ISO 5832-3

Form	nicht drehbar non rotating			drehbar rotating		
	70 mm 2 3/4	90 mm 3 1/2	110 mm 4 1/8	70 mm 2 3/4	90 mm 3 1/2	110 mm 4 1/8
Mini	20.653.070T	20.653.090T	20.653.110T	20.653.071T	20.653.091T	20.653.111T
Standard	20.654.070T	20.654.090T	20.654.110T	20.654.071T	20.654.091T	20.654.111T



1/3
20.654.111 T
110 mm
4 1/8

Beispiel für Drehmechanismus
Example for rotation



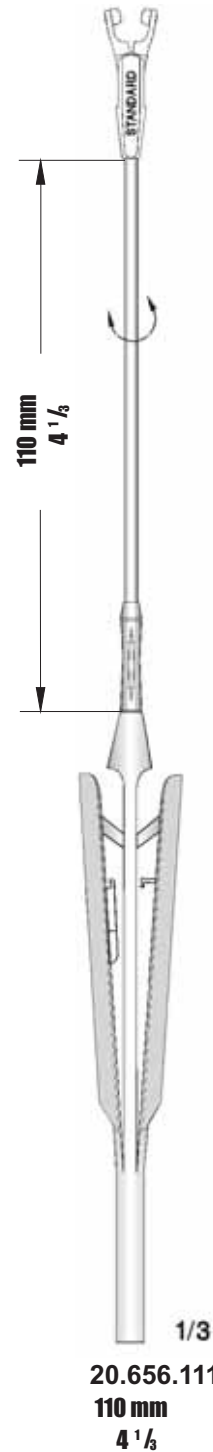
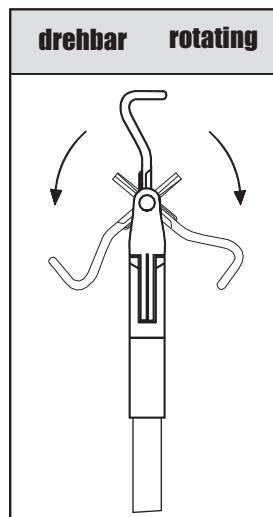
YASARGIL - Aneurysmen-Gefäß-Clips-Anlegezangen YASARGIL - Aneurysm-Vessel-Clips-Applying Forceps

Anlegezange mit Rundgriff - STARR - mit und ohne drehbarem Maulteil
Applying Forceps with round handle - RIGID - with and without Rotation

Implant Steel 1.4441 / ISO 5832-1

Form	nicht drehbar non rotating			drehbar rotating		
	70 mm 2 3/4	90 mm 3 1/2	110 mm 4 1/8	70 mm 2 3/4	90 mm 3 1/2	110 mm 4 1/8
Länge length						
Mini	20.655.070	20.655.090	20.655.110	20.655.071	20.655.091	20.655.111
Standard	20.656.070	20.656.090	20.656.110	20.656.071	20.656.091	20.656.111

Beispiel für Drehmechanismus
Example for rotation

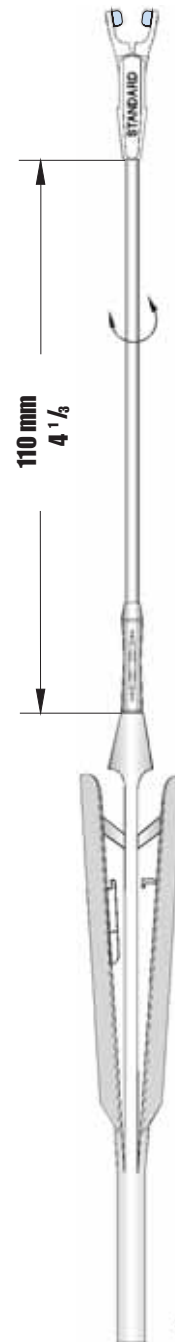


YASARGIL - Aneurysmen-Gefäß-Clips-Anlegezangen YASARGIL - Aneurysm-Vessel-Clips-Applying Forceps

Anlegezange mit Rundgriff - STARR - mit und ohne drehbarem Maulteil
Applying Forceps with round handle - RIGID - with and without Rotation

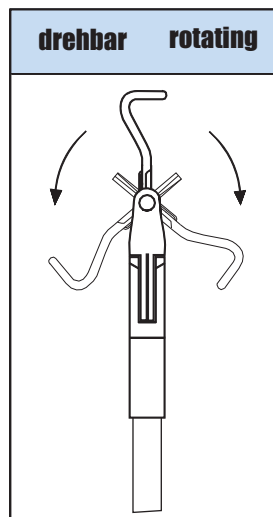
Titanium Ti 6Al 4V / ISO 5832-3

Form	nicht drehbar / non rotating			drehbar / rotating		
	70 mm 2 3/4	90 mm 3 1/2	110 mm 4 1/8	70 mm 2 3/4	90 mm 3 1/2	110 mm 4 1/8
Länge length	70 mm 2 3/4	90 mm 3 1/2	110 mm 4 1/8	70 mm 2 3/4	90 mm 3 1/2	110 mm 4 1/8
Mini	20.655.070T	20.655.090T	20.655.110T	20.655.071T	20.655.091T	20.655.111T
Standard	20.656.070T	20.656.090T	20.656.110T	20.656.071T	20.656.091T	20.656.111 T



20.656.111T
110 mm
4 1/8

Beispiel für Drehmechanismus
Example for rotation

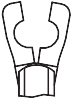
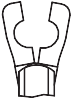
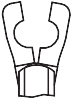
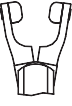
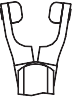
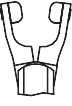


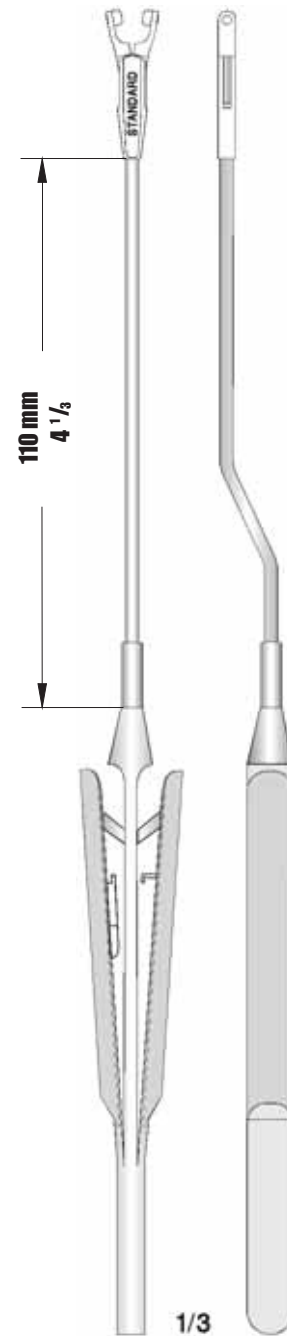
YASARGIL - Aneurysmen-Gefäß-Clips-Anlegezangen YASARGIL - Aneurysm-Vessel-Clips-Applying Forceps

Anlegezange mit Rundgriff - BAJONETT - mit und ohne drehbarem Maulteil

Applying Forceps with round handle - BAYONET - with and without Rotation

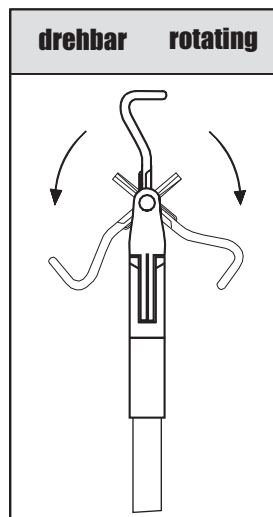
Implant Steel 1.4441 / ISO 5832-1

Form	nicht drehbar non rotating			drehbar rotating		
						
Länge length	70 mm 2 3/4	90 mm 3 1/2	110 mm 4 1/3	70 mm 2 3/4	90 mm 3 1/2	110 mm 4 1/3
Mini	20.657.070	20.657.090	20.657.110	20.657.071	20.657.091	20.657.111
Standard	20.658.070	20.658.090	20.658.110	20.658.071	20.658.091	20.658.111



1/3
20.658.111
110 mm
4 1/3

Beispiel für Drehmechanismus
Example for rotation

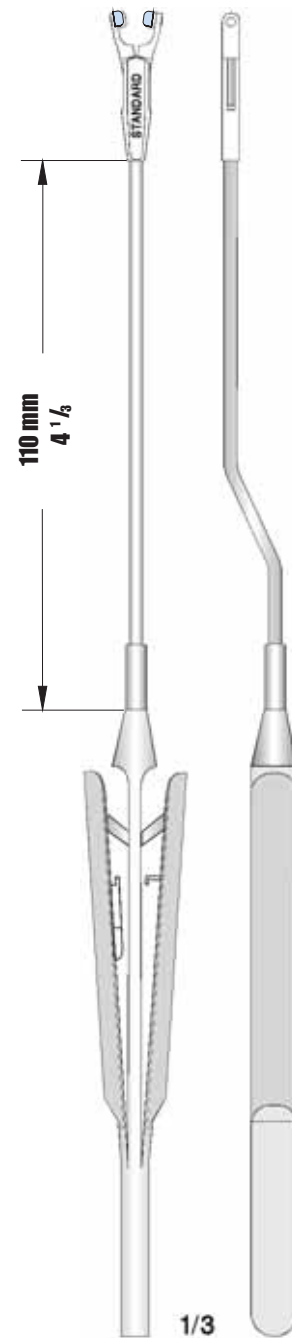


YASARGIL - Aneurysmen-Gefäß-Clips-Anlegezangen YASARGIL - Aneurysm-Vessel-Clips-Applying Forceps

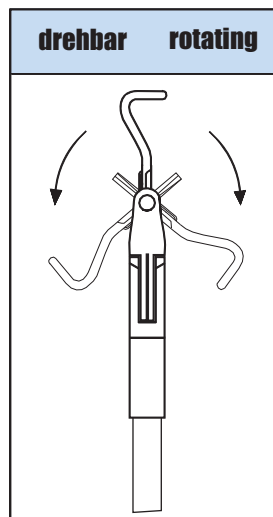
Anlegezange mit Rundgriff - BAJONETT - mit und ohne drehbarem Maulteil
Applying Forceps with round handle - BAYONET - with and without Rotation

Titanium Ti 6Al 4V / ISO 5832-3

Form	nicht drehbar / non rotating			drehbar / rotating		
	70 mm 2 3/4	90 mm 3 1/2	110 mm 4 1/3	70 mm 2 3/4	90 mm 3 1/2	110 mm 4 1/3
Länge length	70 mm 2 3/4	90 mm 3 1/2	110 mm 4 1/3	70 mm 2 3/4	90 mm 3 1/2	110 mm 4 1/3
Mini	20.657.070T	20.657.090T	20.657.110T	20.657.071T	20.657.091T	20.657.111T
Standard	20.658.070T	20.658.090T	20.658.110 T	20.658.071T	20.658.091T	20.658.111T



20.658.111T
110 mm
4 1/3



Beispiel für Drehmechanismus
Example for rotation

YASARGIL - Aneurysmen-Gefäß-Clips-Anlegezangen
YASARGIL - Aneurysm-Vessel-Clips-Applying Forceps

Anlegezange - mit und ohne drehbarem Maulteil

Applying forceps with and without Rotation

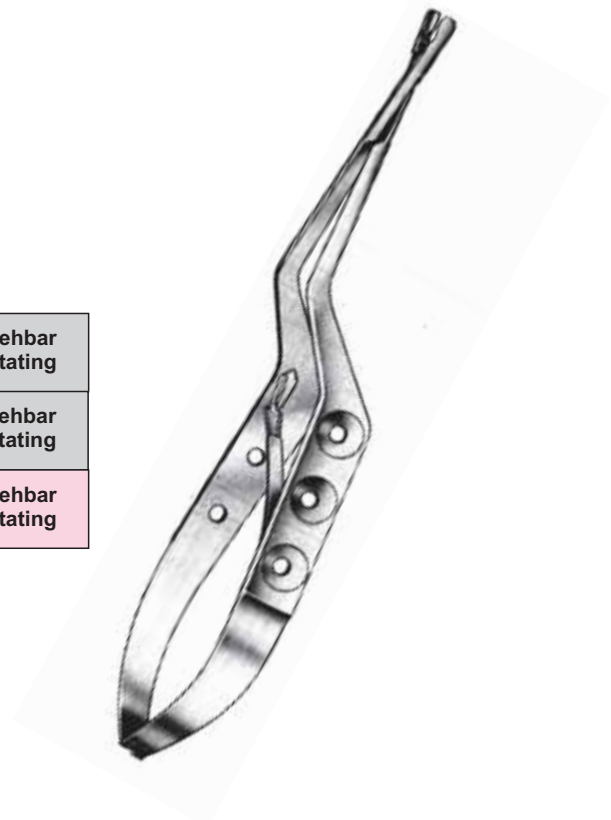
Anlegezange gerade, mit Sperre, Länge : 18 cm
Applying Forceps straight, with ratchet, length : 18 cm

Mini	20.655.48	
Standard	20.655.58	
Mini	20.655.49	drehbar rotating
Standard	20.655.59	drehbar rotating
TITAN Mini	20.655.49T	drehbar rotating



Anlegezange bajonett, mit Sperre
Applying Forceps bayonet, with ratchet

Länge Length	17 cm	21 cm	23 cm	
Mini	20.655.40	20.655.42	20.655.44	
Standard	20.655.50	20.655.52	20.655.54	
Mini	20.655.41	20.655.43	20.655.45	drehbar rotating
Standard	20.655.51	20.655.53	20.655.55	drehbar rotating
TITAN Mini	20.655.41T	20.655.43T	20.655.45T	drehbar rotating



YASARGIL - Aneurysmen-Gefäß-Clips-Anlegezangen YASARGIL - Aneurysm-Vessel-Clips-Applying Forceps

Anlegezange doppeltübersetzt

Applying forceps with double action

Standart

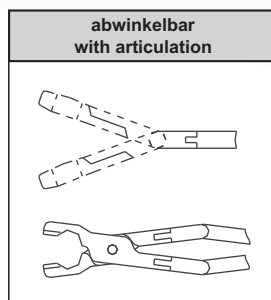
Implant Steel 1.4441 / ISO 5832-1

Titanium Ti 6Al 4V / ISO 5832-3

Form	nicht drehbar non rotating			drehbar rotating			nicht drehbar non rotating			drehbar rotating		
Länge length	*190 mm 7	210 mm 8 1/4	230 mm 9	*190 mm 7	210 mm 8 1/4	230 mm 9	*190 mm 7	210 mm 8 1/4	230 mm 9	*190 mm 7	210 mm 8 1/4	230 mm 9
nicht abwinkelbar without articulation	20.652.000	20.652.002	20.652.004	20.652.001	20.652.003	20.652.005	20.652.000T	20.652.002T	20.652.004T	20.652.001T	20.652.003T	20.652.005T
abwinkelbar with articulation	20.652.006	20.652.008	20.652.010	20.652.007	20.652.009	20.652.011	20.652.006T	20.652.008T	20.652.010T	20.652.007T	20.652.009T	20.652.011T

* Nur in gerader Modellvariante erhältlich
* Only in straight form available

Anlegezange doppeltübersetzt, bajonett, mit Sperre Applying Forceps double action, bayonet, with ratchet



20.652.002
210 mm
8 1/4

YASARGIL - Aneurysmen-Gefäß-Clips-Anlegezangen YASARGIL - Aneurysm-Vessel-Clips-Applying Forceps





Anlegezange doppeltübersetzt

Applying forceps with double action

Mini

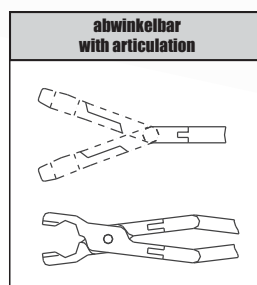
Implant Steel 1.4441 / ISO 5832-1

Titanium Ti 6Al 4V / ISO 5832-3

Form	nicht drehbar non rotating			drehbar rotating			nicht drehbar non rotating			drehbar rotating		
												
Länge length	*190 mm 7	210 mm 8 1/4	230 mm 9	*190 mm 7	210 mm 8 1/4	230 mm 9	*190 mm 7	210 mm 8 1/4	230 mm 9	*190 mm 7	210 mm 8 1/4	230 mm 9
nicht abwinkelbar without articulation	20.651.000	20.651.002	20.651.004	20.651.001	20.651.003	20.651.005	20.651.000T	20.651.002T	20.651.004T	20.651.001T	20.651.003T	20.651.005T
abwinkelbar with articulation	20.651.006	20.651.008	20.651.010	20.651.007	20.651.009	20.651.011	20.651.006T	20.651.008T	20.651.010T	20.651.007T	20.651.009T	20.651.011T

* Nur in gerader Modellvariante erhältlich
* Only in straight form available

Anlegezange doppeltübersetzt, bajonett, mit Sperre Applying Forceps double action, bayonet, with ratchet






20.651.002
210 mm
8 1/4

BIEMER - Gefäß - Clips - System BIEMER - Vessel - Clips - System

Gefäßclips nach BIEMER

BIEMER Vessel Clips

Form	Maulöffnung opening	Maullänge Length of the jaws	Schließkraft closing force
 20.645.60	4,0 mm	6,0 mm	30 - 40 gms 0,29 - 0,39 Newton
 20.645.61	5,0 mm	9,0 mm	30 - 40 gms 0,29 - 0,39 Newton
 20.645.62	5,0 mm	9,0 mm	20 - 25 gms 0,20 - 0,25 Newton

Für temporären Gebrauch

(gekennzeichnet durch gelb eingefärbte Federenden)
für Gefäße mit einem Durchmesser von 0,5 - 2,0 mm.

Maulinnenflächen schräg gerieft
für schonendes, sicheres Festhalten der Gefäße.

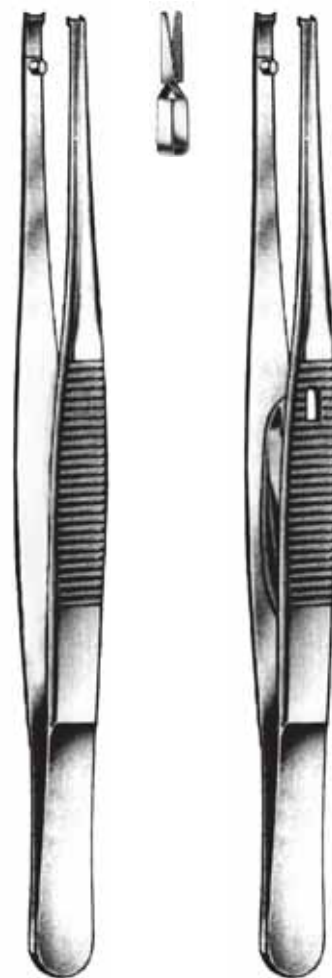
Der fest eingestellte Schließdruck
gewährt risikofreie Anwendung.

for temporary occlusion

(identified by yellow coloured spring ends)
for vessel diam. 0.5 - 2.0 mm.

Blade gripping surface with oblique serrations
for safe but careful gripping of vessels.

No risk due to rigidly fixed closing force.



**BIEMER
20.645.68**

**BIEMER
20.645.69**

Anlegepinzette ohne Schloß,
für Mikro - Gefäßclips
64.560 - 64.562 und
Approximatoren
64.611 - 64.615 und
64.671 - 64.674

Applying forceps without lock,
for vessel clips
64.560 - 64.562 and
Approximators
64.611 - 64.615 and
64.671 - 64.674

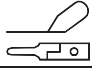
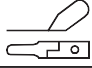
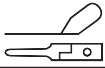

Anlegepinzette mit Schloß,
für Mikro - Gefäßclips
64.560 - 64.562 und
Approximatoren
64.611 - 64.615 und
64.671 - 64.674

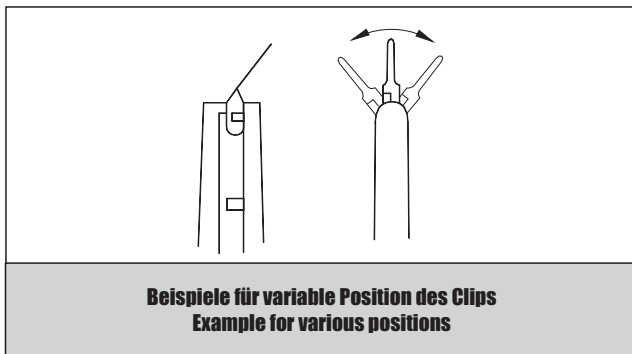
Applying forceps with lock,
for vessel clips
64.560 - 64.562 and
Approximators
64.611 - 64.615 and
64.671 - 64.674

MEHDORN - Gefäß - Clips - System MEHDORN - Vessel - Clips - System

Gefäßclips nach MEHDORN

MEHDORN Vessel Clips

Form	Maullänge Length of the jaws	Schließkraft closing force
 20.645.52	4 x 1,0 mm	10 - 15 gms 0,10 - 0,15 Newton
 20.645.54	4 x 1,4 mm	15 - 20 gms 0,15 - 0,20 Newton
 20.645.56	6 x 1,0 mm	10 - 15 gms 0,10 - 0,15 Newton
 20.645.58	6 x 1,4 mm	15 - 20 gms 0,15 - 0,20 Newton



Für temporären Gebrauch

(gekennzeichnet durch gelb eingefärbte Federenden)
für Gefäße mit einem Durchmesser von 0,5 - 2,0 mm.

Maulinnenflächen schräg gerieft
für schonendes, sicheres Festhalten der Gefäße.

Der fest eingestellte Schließdruck
gewährt risikofreie Anwendung.

for temporary occlusion

(identified by yellow coloured spring ends)
for vessel diam. 0.5 - 2.0 mm.

Blade gripping surface with oblique serrations
for safe but careful gripping of vessels.

No risk due to rigidly fixed closing force.



MEHDORN
20.645.78

Anlegepinzette für Mikro - Gefäßclips
64.552 - 64.558

Applying forceps for vessel clips
64.552 - 64.558

BIEMER - MÜLLER - Gefäß - Clips - System BIEMER - MÜLLER - Vessel - Clips - System

Für temporären Gebrauch

(gekennzeichnet durch gelb eingefärbte Federenden)
für Gefäße mit einem Durchmesser von 0,5 - 2,0 mm.

Maulinnenflächen schräg gerieft
für schonendes, sicheres Festhalten der Gefäße.

Der fest eingestellte Schließdruck
gewährt risikofreie Anwendung.

for temporary occlusion

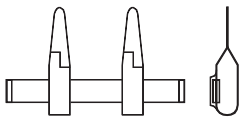
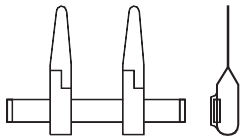
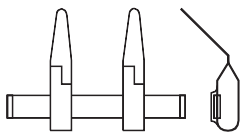
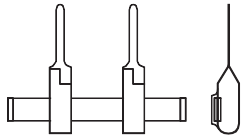
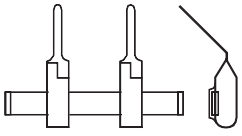
(identified by yellow coloured spring ends)
for vessel diam. 0.5 - 2.0 mm.

Blade gripping surface with oblique serrations
for safe but careful gripping of vessels.

No risk due to rigidly fixed closing force.

Approximatoren nach BIEMER - MÜLLER

BIEMER - MÜLLER Approximators

Form	Maulöffnung opening	Maullänge Length of the jaws	Schließkraft closing force
 20.646.15	4,0 mm	6,0 mm	30 - 40 gms 0,29 - 0,39 Newton
 20.646.11	5,0 mm	9,0 mm	30 - 40 gms 0,29 - 0,39 Newton
 20.646.12	5,0 mm	9,0 mm	30 - 40 gms 0,29 - 0,39 Newton
 20.646.13	5,0 mm	9,0 mm	30 - 40 gms 0,29 - 0,39 Newton
 20.646.14	5,0 mm	9,0 mm	30 - 40 gms 0,29 - 0,39 Newton



BIEMER
20.645.68



BIEMER
20.645.69

MÜLLER - Gefäß - Clips - System MÜLLER - Vessel - Clips - System

Approximatoren nach MÜLLER

MÜLLER Approximators

Für temporären Gebrauch

(gekennzeichnet durch gelb eingefärbte Federenden)
für Gefäße mit einem Durchmesser von 0,5 - 2,0 mm.

Maulinnenflächen schräg gerieft
für schonendes, sicheres Festhalten der Gefäße.

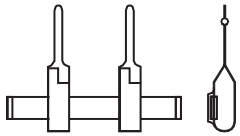
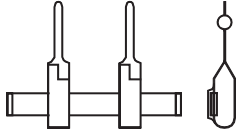
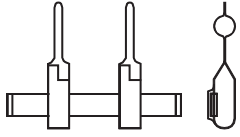
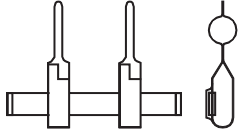
Der fest eingestellte Schließdruck
gewährt risikofreie Anwendung.

for temporary occlusion

(identified by yellow coloured spring ends)
for vessel diam. 0.5 - 2.0 mm.

Blade gripping surface with oblique serrations
for safe but careful gripping of vessels.

No risk due to rigidly fixed closure force.

Form	Ø Diameter	Schließkraft closing force
 20.646.71	1 mm	25 - 30 gms 0,25 - 0,29 Newton
 20.646.72	2 mm	25 - 30 gms 0,25 - 0,29 Newton
 20.646.73	3 mm	25 - 30 gms 0,25 - 0,29 Newton
 20.646.74	4 mm	25 - 30 gms 0,25 - 0,29 Newton



BIEMER
20.645.68



BIEMER
20.645.69

Anlegepinzette ohne Schloß, für Mikro - Gefäßclips 20.645.60 - 20.645.62 und Approximatoren 20.646.11 - 20.646.15 und 20.646.71 - 20.646.74	Anlegepinzette mit Schloß, für Mikro - Gefäßclips 20.645.60 - 20.645.62 und Approximatoren 20.646.11 - 20.646.15 und 20.646.71 - 20.646.74
--	---

Applying forceps without lock, for vessel clips 20.645.60 - 20.645.62 and Approximators 20.646.11 - 20.646.15 and 20.646.71 - 20.646.74	Applying forceps with lock, for vessel clips 20.645.60 - 20.645.62 and Approximators 20.646.11 - 20.646.15 and 20.646.71 - 20.646.74
--	---

BIEMER - Gefäß - Clips - System
BIEMER - Vessel - Clips - System

Approximatoren nach BIEMER
BIEMER Approximators

Für temporären Gebrauch

(gekennzeichnet durch gelb eingefärbte Federenden)
für Gefäße mit einem Durchmesser von 0,5 - 2,0 mm.

Maulinnenflächen schräg gerieft
für schonendes, sicheres Festhalten der Gefäße.

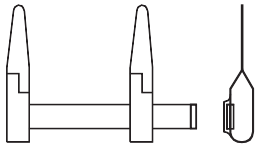
Der fest eingestellte Schließdruck
gewährt risikofreie Anwendung.

for temporary occlusion

(identified by yellow coloured spring ends)
for vessel diam. 0.5 - 2.0 mm.

Blade gripping surface with oblique serrations
for safe but careful gripping of vessels.

No risk due to rigidly fixed pressure measure.

Form	Maulöffnung opening	Maullänge Length of the jaws	Schließkraft closing force
 <p>20.645.70</p>	5,0 mm	9 mm	30 - 40 gms 0,29 - 0,39 Newton



**BIEMER
20.645.72**

**Anlegepinzette für Gefäß-
Approximator nach BIEMER**

**Applying forceps for
BIEMER vessel approximators**

MÜLLER - Gefäß - Clips - System MÜLLER - Vessel - Clips - System

Gefäßclips nach MÜLLER MÜLLER Vessel Clips

Für temporären Gebrauch

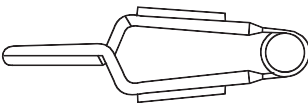
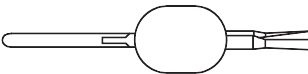
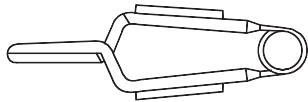
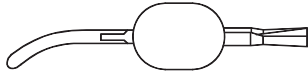
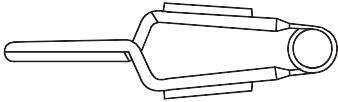
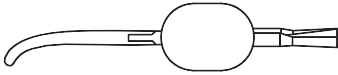
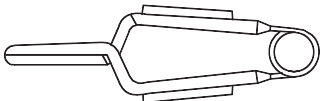
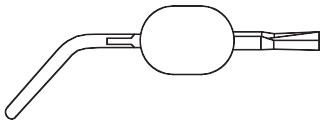
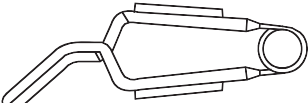

Maulinnenflächen schräg gerieft für schonendes, sicheres Festhalten der Gefäße.

Der fest eingestellte Schließdruck gewährt risikofreie Anwendung.

for temporary occlusion

Blade gripping surface with oblique serrations for safe but careful gripping of vessels.

No risk due to rigidly fixed closing force.

Form	REF Artikelnummer Cat.No.	Schließkraft closing force
	20.650.10	50 gms 0,49 Newton
	20.650.20	80 gms 0,79 Newton
	20.650.11	50 gms 0,49 Newton
	20.650.21	80 gms 0,79 Newton
	20.650.12	50 gms 0,49 Newton
	20.650.22	80 gms 0,79 Newton
	20.650.13	50 gms 0,49 Newton
	20.650.23	80 gms 0,79 Newton
	20.650.14	50 gms 0,49 Newton
	20.650.24	80 gms 0,79 Newton

Mikro - Instrumente

Micro - Instruments



Mikro- Federscheren

Micro Scissors, spring- action



Aebli
10 cm
7.087.10



stumpf/stumpf
blunt/clunt



Noyes
12 cm

gerade
straight



stumpf/stumpf
blunt/clunt
7.070.12



spitz/stumpf
sharp/blunt
7.072.12



spitz/spitz
sharp/sharp
7.074.12

gebogen
curved



stumpf/stumpf
blunt/clunt
7.071.12



spitz/stumpf
sharp/blunt
7.073.12



spitz/spitz
sharp/sharp
7.075.12



Noyes
11 cm
7.097.12



leichtes Modell - spitz/spitz
light pattern - sharp/sharp

Mikro- Federscheren

Micro Scissors, spring - action



Vannas
8 cm
gerade - spitz/spitz
straight - sharp/sharp
7.090.08



Vannas
8 cm
gebogen - spitz/spitz
curved - sharp/sharp
7.091.08



Vannas
8 cm
aufgewinkelt - spitz/spitz
angled on flat - sharp/sharp
7.091.09



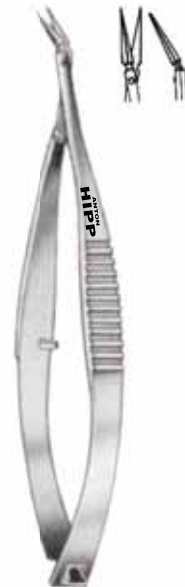
Vannas
8 cm
kniegebogen - spitz/spitz
angled to the side - sharp/sharp
7.091.09



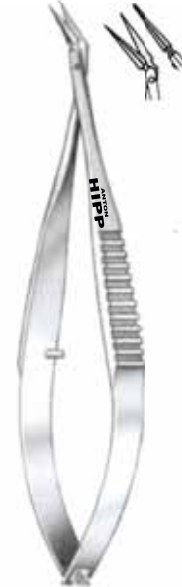
**Vannas
Mod. Tübingen**
8 cm
gerade - spitz/spitz
straight - sharp/sharp
7.092.08



**Vannas
Mod. Tübingen**
8 cm
gebogen - spitz/spitz
curved - sharp/sharp
7.093.08



**Vannas
Mod. Tübingen**
8 cm
aufgewinkelt - spitz/spitz
angled on flat - sharp/sharp
7.097.09



**Vannas
Mod. Tübingen**
8 cm
kniegebogen - spitz/spitz
angled to the side - sharp/sharp
7.091.09

Mikro- Federscheren

Micro Scissors, spring - action

Mikroschere, starke Biegung - stumpf/stumpf
Micro Scissor, strongly curved - blunt/blunt



Castroviejo
10 cm
7.093.10



Micro
10 cm



gerade - spitz/spitz
straight - sharp/sharp
7.094.10



gebogen - stumpf/stumpf
curved - blunt/blunt
7.095.11



gebogen - spitz/spitz
curved - sharp/sharp
7.095.10

kniegebogen - stumpf/stumpf
angled to the side - blunt/blunt



Barraquer
11 cm
7.079.11

mit Stopp
with stop



Castroviejo
9,5 cm

mit Stopp
with stop



starke Biegung - stumpf/stumpf
strongly curved - blunt/blunt
7.097.12

7.097.11



starke Biegung - spitz/spitz
strongly curved - sharp/sharp
7.099.12

7.099.11



Castroviejo
11 cm

Mikro- Federscheren

Micro Scissors, spring - action

Gefäß- und Sehnenscheren
Vessel and Tendon Scissors



gebogen
curved

Westcott
12 cm



für die rechte Hand
for the right hand

stumpf/stumpf
blunt/blunt
7.131.12



für die rechte Hand
for the right hand

spitz/spitz
sharp/sharp
7.133.12



für die linke Hand
for the left hand

stumpf/stumpf
blunt/blunt
7.131.12



gebogen
curved

stumpf/stumpf
blunt/blunt

McPherson-Westcott
10 cm
7.131.10



gebogen
curved

spitz/spitz
sharp/sharp

McPherson-Westcott
10 cm
7.133.10

Mikro- Federscheren Micro Scissors, spring - action



Schneiden gezahnt
Toothed Blades

Gesamtlänge			Millesi	Millesi	
12 cm	7.136.12	7.137.12			
16 cm	7.136.16	7.137.16	7.140.16	7.139.16	
	Yasargil	Jacobson			Potts-Yasargil
18,5 cm	7.136.18	7.137.18			7.138.18



Gesamtlänge	Vannas	Vannas	Vannas
12 cm	7.150.12	7.147.12	7.149.12
16 cm	7.150.16	7.147.16	



Venenschere
Vein Scissor

Biemer
13 cm
7.146.13



Mikro- Federscheren

Micro Scissors, spring - action



abwärts gebogen
curved downward

16,5 cm	7.160.16	7.161.16	
20 cm	7.160.20	7.161.20	7.163.20



20 cm
7.164.20



20 cm
7.165.20

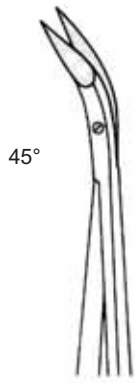


Yasargil
20 cm

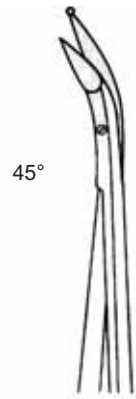
Mikro- Federscheren

Micro Scissors, spring - action

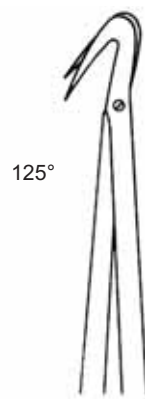
1 Blatt mit Knopf
1 probe pointed blade



Nagel
7.167.20



7.167.21



7.167.19



20 cm
kniegebogen
angled to the side

Mikro- Federscheren

Micro Scissors, spring - action

Schneiden gezahnt
Toothed Blades



7.154.22



7.154.22 Z



22,5 cm
7.155.22
24,5 cm
7.151.24

abwärts gebogen
curved downward



7.153.24

Präparierscheren
Dissecting Scissors



7.158.22



7.159.22



Vannas
7.156.22



Vannas
7.157.22



Yasargil
22,5 cm

Mikro- Federscheren

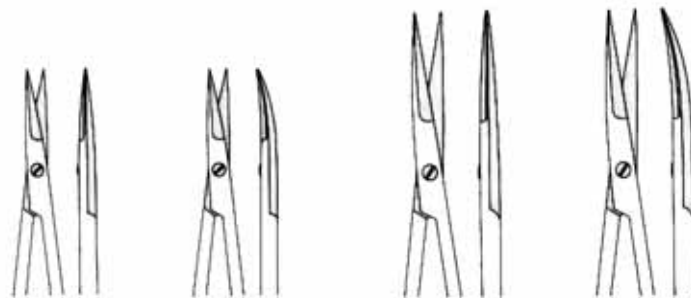
Micro Scissors, spring - action



spitz
pointed

kurze Schneiden
short blades

lange Schneiden
long blades



Gesamtlänge				
15 cm	7.188.15	7.189.15		
18 cm	7.188.18	7.189.18	7.186.18	7.187.18
21 cm	7.188.21	7.189.21		
23 cm	7.188.23	7.189.23		

Titan / Titanium

Gesamtlänge				
15 cm	7.188.15 TI	7.189.15 TI		
18 cm	7.188.18 TI	7.189.18 TI	7.186.18 TI	7.187.18 TI
21 cm	7.188.21 TI	7.189.21 TI		
23 cm	7.188.23 TI	7.189.23 TI		

Mikro- Federscheren
Micro Scissors, spring - action

Gefäß- und Sehnenscheren
Vascular and Tenotomy Scissors



lange Schneiden
long blades

25°



7.197.25

45°



7.197.45

60°



7.197.60

90°



7.197.90

125°



7.197.125

Titan / Titanium

7.197.25 TI

7.197.45 TI

7.197.60 TI

7.197.90 TI

7.197.125 TI

18 cm

Mikro- Nadelhalter Micro Needle Holders

glattes Maulteil
smooth jaws

10 x 1 mm



8.614.14



8.615.14

10 x 1 mm



8.612.14



8.613.14



Castroviejo delicate
14 cm
ohne Sperre
without catch

diamantbeschichtete Maulteile
diamond dusted jaws

10 x 1 mm



8.614.14 DD



8.615.14 DD

10 x 1 mm



8.612.14 DD



8.613.14 DD



Castroviejo delicate
14 cm
mit Sperre
with catch



Mikro- Nadelhalter
Micro Needle Holders

		
16 cm	8.640.16	8.641.16
18,5 cm	8.640.18	8.641.18



16 cm
ohne Sperre
without catch

Mikro- Nadelhalter
Micro Needle Holders

		
16 cm	8.646.16	8.647.16
20 cm	8.644.20	8.645.20
22,5 cm	8.642.22	8.643.22
24,5 cm		8.643.24



Yasargil
20 cm
ohne Sperre
without catch

Mikro- Nadelhalter Micro Needle Holders



glattes Maulteil
smooth jaws



delicate 11 x 0,8 mm

15 cm **8.662.15** **8.663.15**

18 cm **8.662.18** **8.663.18**

micro 11 x 0,4 mm

15 cm **8.666.15** **8.667.15**

18 cm **8.666.18** **8.667.18**

diamantbeschichtete Maulteile
diamond dusted jaws



delicate 11 x 0,8 mm

15 cm **8.662.15 DD** **8.663.15 DD**

18 cm **8.662.18 DD** **8.663.18 DD**

micro 11 x 0,4

15 cm **8.666.15 DD** **8.667.15 DD**

18 cm **8.666.18 DD** **8.667.18 DD**

Micro
15 cm Ø 8 mm
18 cm Ø 9 mm
ohne Sperre
without catch



glattes Maulteil
smooth jaws



delicate 11 x 0,8 mm

8.660.15 **8.661.15**

8.660.18 **8.661.18**

micro 11 x 0,4 mm

8.664.15 **8.665.15**

8.664.18 **8.665.18**

diamantbeschichtete Maulteile
diamond dusted jaws



delicate 11 x 0,8 mm

8.660.15 DD **8.661.15 DD**

8.660.18 DD **8.661.18 DD**

micro 11 x 0,4

8.664.15 DD **8.665.15 DD**

8.664.18 DD **8.665.18 DD**

Micro
15 cm Ø 8 mm
18 cm Ø 9 mm
mit Sperre
with catch

Mikro- Nadelhalter Micro Needle Holders

Titan / Titanium



Micro
15 cm Ø 8 mm
18 cm Ø 9 mm
ohne Sperre
without catch

glattes Maulteil
smooth jaws



delicate 11 x 0,8 mm

15 cm **8.662.15 TI** **8.663.15 TI**

18 cm **8.662.18 TI** **8.663.18 TI**

micro 11 x 0,4 mm

15 cm **8.666.15 TI** **8.667.15 TI**

18 cm **8.666.18 TI** **8.667.18 TI**

diamantbeschichtete Maulteile
diamond dusted jaws



delicate 11 x 0,8 mm

15 cm **8.662.15 TI DD** **8.663.15 TI DD**

18 cm **8.662.18 TI DD** **8.663.18 TI DD**

micro 11 x 0,4

15 cm **8.666.15 TI DD** **8.667.15 TI DD**

18 cm **8.666.18 TI DD** **8.667.18 TI DD**



Micro
15 cm Ø 8 mm
18 cm Ø 9 mm
mit Sperre
with catch

glattes Maulteil
smooth jaws



delicate 11 x 0,8 mm

8.660.15 TI **8.661.15 TI**

8.660.18 TI **8.661.18 TI**

micro 11 x 0,4 mm

8.664.15 TI **8.665.15 TI**

8.664.18 TI **8.665.18 TI**

diamantbeschichtete Maulteile
diamond dusted jaws



delicate 11 x 0,8 mm

8.660.15 TI DD **8.661.15 TI DD**

8.660.18 TI DD **8.661.18 TI DD**

micro 11 x 0,4

8.664.15 TI DD **8.665.15 TI DD**

8.664.18 TI DD **8.665.18 TI DD**

Mikro- Nadelhalter Micro Needle Holders



delicate 12 x 1,0 mm

glattes Maul
smooth jaws



21 cm

8.662.21

8.663.21

23 cm

8.662.23

8.663.23

diamantbeschichtete Maulteile
diamond dusted jaws



21 cm

8.662.21 DD

8.663.21 DD

23 cm

8.662.23 DD

8.663.23 DD

Micro
Ø 9 mm
21 cm
23 cm
ohne Sperre
without catch



delicate 12 x 1,0 mm

glattes Maul
smooth jaws



8.660.21

8.661.21

8.660.23

8.661.23

diamantbeschichtete Maulteile
diamond dusted jaws



8.660.21 DD

8.661.21 DD

8.660.23 DD

8.661.23 DD

Micro
Ø 9 mm
21 cm
23 cm
mit Sperre
with catch

Mikro- Nadelhalter
Micro Needle Holders



delicate 11 x 1,0 mm

glattes Maul
smooth jaws

21 cm



diamantbeschichtete Maulteile
diamond dusted jaws

21 cm



Micro
Ø 8 mm
21 cm
ohne Sperre
without catch



delicate 11 x 1,0 mm

glattes Maul
smooth jaws

21 cm



diamantbeschichtete Maulteile
diamond dusted jaws

21 cm



Micro
Ø 8 mm
21 cm
mit Sperre
with catch

Mikro- Nadelhalter
Micro Needle Holders

glattes Maulteil
smooth jaws



8.686.10



8.677.10

9 x 0,5 mm



Micro-Barraquer-Troutman

10 cm
Ø 6 mm
ohne Sperre
without catch



8.672.10



8.673.10

9 x 0,5 mm



Micro-Barraquer-Troutman

10 cm
Ø 6 mm
mit Sperre
with catch

diamantbeschichtete Maulteile
diamond dusted jaws



8.676.10 DD



8.677.10 DD



8.672.10 DD



8.673.10 DD

Mikro- Nadelhalter
Micro Needle Holders

glattes Maulteil
smooth jaws

9 x 0,5 mm



8.676.11



8.677.11

diamantbeschichtete Maulteile
diamond dusted jaws



8.676.11 DD



8.677.11 DD

Micro-Barraquer
11,5 cm
Ø 8 mm
ohne Sperre
without catch

9 x 0,5 mm



8.672.11



8.673.11



8.672.11 DD



8.673.11 DD

Micro-Barraquer
11,5 cm
Ø 8 mm
mit Sperre
with catch

Mikro- Nadelhalter
Micro Needle Holders

11 x 0,5 mm

glattes Maulteil
smooth jaws



8.676.14



8.677.14



Barraquer
14 cm
Ø 8 mm
ohne Sperre
without catch

11 x 0,5 mm

diamantbeschichtete Maulteile
diamond dusted jaws



8.676.14 DD



8.677.14 DD



Barraquer
14 cm
Ø 8 mm
mit Sperre
with catch



8.672.14



8.673.14



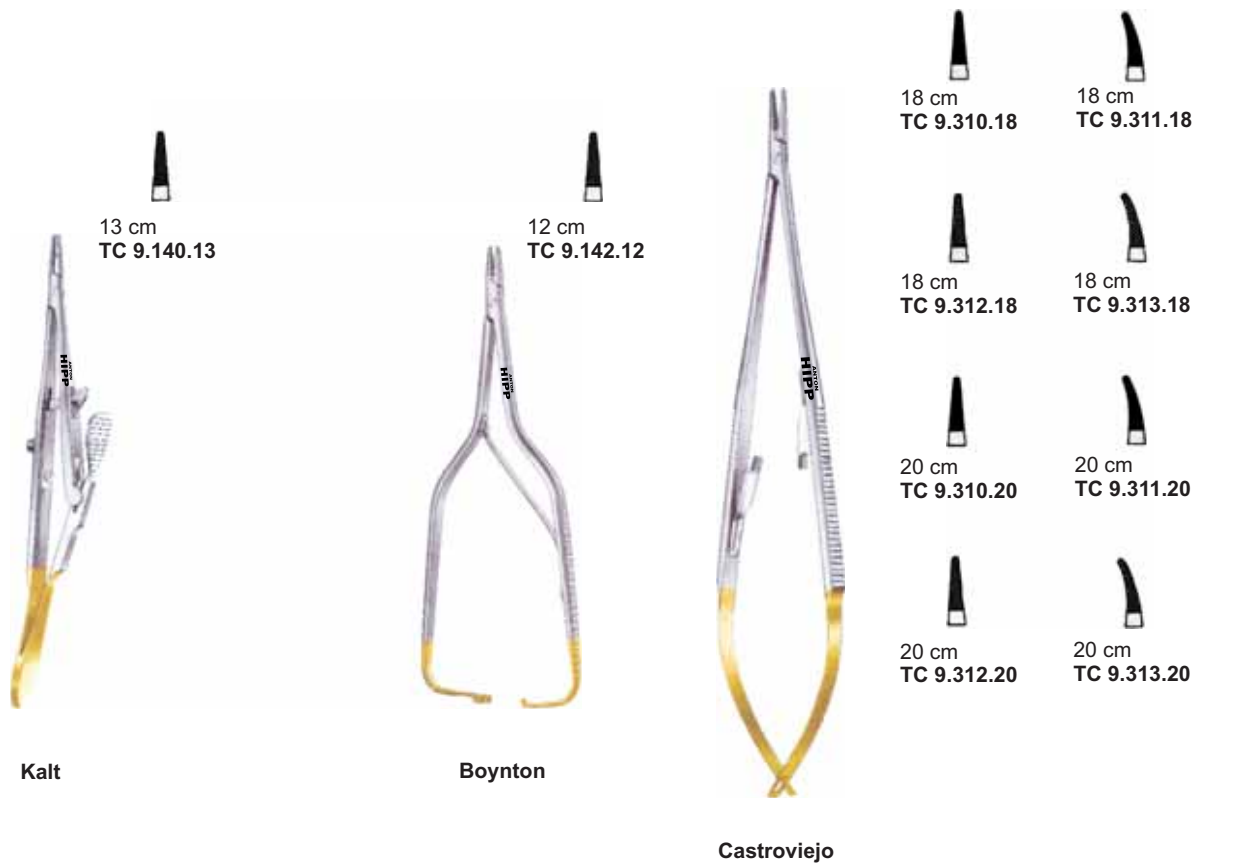
8.672.14 DD



8.673.14 DD

Mikro-Nadelhalter mit WIDIA® NC Hartmetalleinlage

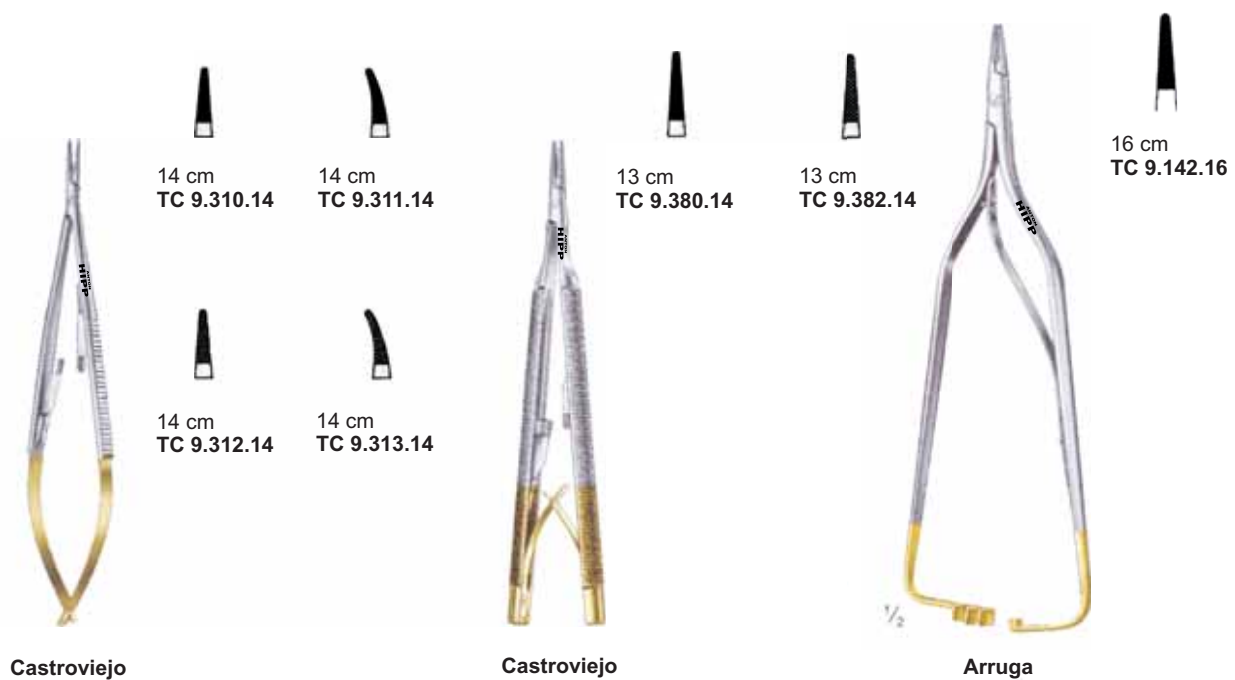
Micro Needle Holder with WIDIA® NC TC



Kalt

Boynton

Castroviejo



Castroviejo

Castroviejo

Arruga

Mikro-Nadelhalter mit WIDIA® NC Hartmetalleinlage Micro Needle Holders with WIDIA® NC TC

ohne Sperre
without spring catch

	1,2 mm	1,5 mm	1,8 mm	2,5 mm	1,2 mm	1,5 mm	1,8 mm	2,5 mm
14 cm	TC 9.340.14	TC 9.342.14	TC 9.344.14	TC 9.346.14	TC 9.341.14	TC 9.343.14	TC 9.345.14	TC 9.347.14
15 cm	TC 9.340.15	TC 9.342.15	TC 9.344.15	TC 9.346.15	TC 9.341.15	TC 9.343.15	TC 9.345.15	TC 9.347.15

	1,2 mm	1,5 mm	1,8 mm	2,5 mm	1,2 mm	1,5 mm	1,8 mm	2,5 mm
14 cm	TC 9.350.14	TC 9.352.14	TC 9.354.14	TC 9.356.14	TC 9.351.14	TC 9.353.14	TC 9.355.14	TC 9.357.14
15 cm	TC 9.350.15	TC 9.352.15	TC 9.354.15	TC 9.356.15	TC 9.351.15	TC 9.353.15	TC 9.355.15	TC 9.357.15



Micro
Ø 8 mm
14 cm
15 cm

mit Sperre
with spring catch

	1,2 mm	1,5 mm	1,8 mm	2,5 mm	1,2 mm	1,5 mm	1,8 mm	2,5 mm
14 cm	TC 9.370.14	TC 9.372.14	TC 9.374.14	TC 9.376.14	TC 9.371.14	TC 9.373.14	TC 9.375.14	TC 9.377.14
15 cm	TC 9.370.15	TC 9.372.15	TC 9.374.15	TC 9.376.15	TC 9.371.15	TC 9.373.15	TC 9.375.15	TC 9.377.15

	1,2 mm	1,5 mm	1,8 mm	2,5 mm	1,2 mm	1,5 mm	1,8 mm	2,5 mm
14 cm	TC 9.360.14	TC 9.362.14	TC 9.364.14	TC 9.366.14	TC 9.361.14	TC 9.363.14	TC 9.365.14	TC 9.367.14
15 cm	TC 9.360.15	TC 9.362.15	TC 9.364.15	TC 9.366.15	TC 9.361.15	TC 9.363.15	TC 9.365.15	TC 9.367.15



Micro
Ø 8 mm
14 cm
15 cm

Mikro-Nadelhalter mit WIDIA® NC Hartmetalleinlage

Micro Needle Holders with WIDIA® NC TC

ohne Sperre
without spring catch

	1,2 mm	1,5 mm	1,8 mm	2,5 mm	1,2 mm	1,5 mm	1,8 mm	2,5 mm
18 cm	TC 9.340.18	TC 9.342.18	TC 9.344.18	TC 9.346.18	TC 9.341.18	TC 9.343.18	TC 9.345.18	TC 9.347.18
21 cm	TC 9.340.21	TC 9.342.21	TC 9.344.21	TC 9.346.21	TC 9.341.21	TC 9.343.21	TC 9.345.21	TC 9.347.21
23 cm	TC 9.340.15	TC 9.342.15	TC 9.344.15	TC 9.346.15	TC 9.341.15	TC 9.343.15	TC 9.345.15	TC 9.347.15

	1,2 mm	1,5 mm	1,8 mm	2,5 mm	1,2 mm	1,5 mm	1,8 mm	2,5 mm
18 cm	TC 9.350.18	TC 9.352.18	TC 9.354.18	TC 9.356.18	TC 9.351.18	TC 9.353.18	TC 9.355.18	TC 9.357.18
21 cm	TC 9.350.21	TC 9.352.21	TC 9.354.21	TC 9.356.21	TC 9.351.21	TC 9.353.21	TC 9.355.21	TC 9.357.21
23 cm	TC 9.350.15	TC 9.352.15	TC 9.354.15	TC 9.356.15	TC 9.351.15	TC 9.353.15	TC 9.355.15	TC 9.357.15

mit Sperre
with spring catch

	1,2 mm	1,5 mm	1,8 mm	2,5 mm	1,2 mm	1,5 mm	1,8 mm	2,5 mm
18 cm	TC 9.370.18	TC 9.372.18	TC 9.374.18	TC 9.376.18	TC 9.371.18	TC 9.373.18	TC 9.375.18	TC 9.377.18
21 cm	TC 9.370.21	TC 9.372.21	TC 9.374.21	TC 9.376.21	TC 9.371.21	TC 9.373.21	TC 9.375.21	TC 9.377.21
23 cm	TC 9.370.15	TC 9.372.15	TC 9.374.15	TC 9.376.15	TC 9.371.15	TC 9.373.15	TC 9.375.15	TC 9.377.15

	1,2 mm	1,5 mm	1,8 mm	2,5 mm	1,2 mm	1,5 mm	1,8 mm	2,5 mm
18 cm	TC 9.360.18	TC 9.362.18	TC 9.364.18	TC 9.366.18	TC 9.361.18	TC 9.363.18	TC 9.365.18	TC 9.367.18
21 cm	TC 9.360.21	TC 9.362.21	TC 9.364.21	TC 9.366.21	TC 9.361.21	TC 9.363.21	TC 9.365.21	TC 9.367.21
23 cm	TC 9.360.15	TC 9.362.15	TC 9.364.15	TC 9.366.15	TC 9.361.15	TC 9.363.15	TC 9.365.15	TC 9.367.15



Micro
Ø 9 mm
18 cm
21 cm
23 cm



Micro
Ø 9 mm
18 cm
21 cm
23 cm

Mikro- Bulldogklemmen

Micro Bulldog Clamps



Diethrich

	2.798.08	2.798.12	2.798.20	2.799.08	2.799.12	2.799.20
Länge Length	49 mm	53 mm	59 mm	43 mm	45 mm	50 mm
Maulteil Jaws	8 mm	12 mm	20 mm	8 mm	12 mm	20 mm
Gewicht Weight	3 gr.	3 gr.	3 gr.	3 gr.	3 gr.	3 gr.
Druck Pressure	80 gr	80 gr.	80 gr.	80 gr	80 gr.	80 gr.



Diethrich

	2.799.21	2.799.13	2.799.18
Länge Length	54 mm	43 mm	49 mm
Maulteil Jaws	20 mm	13 mm	18 mm
Gewicht Weight	3 gr.	3 gr.	3 gr.
Druck Pressure	80 gr.	80 gr.	80 gr.

Modifikation Schließdruck 180 gr auf Anfrage
Modification Closing Pressure 180 gr on request

Atrauma® Mikro- Bulldogklemmen Atrauma® Micro Bulldog Clamps



DeBaKey-Diethrich

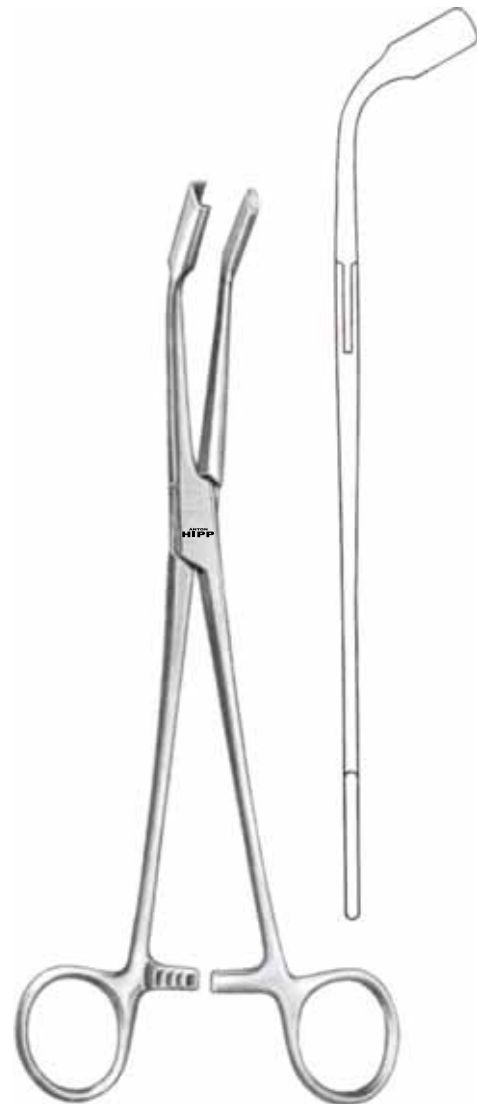


	2.798.51	2.798.52	2.798.53
Länge Length	47 mm	51 mm	57 mm
Maulteil Jaws	10 mm	14 mm	20 mm
Gewicht Weight	3 gr.	3 gr.	3 gr.
Druck Pressure	180 gr.	180 gr.	180 gr.



	2.799.51	2.799.52	2.799.53	2.799.54
Länge Length	44 mm	46 mm	49 mm	54 mm
Maulteil Jaws	10 mm	14 mm	20 mm	20 mm
Gewicht Weight	3 gr.	3 gr.	3 gr.	3 gr.
Druck Pressure	180 gr.	180 gr.	180 gr.	180 gr.

Anlegezange für Bulldogklemmen
Applying Forceps for Bulldog Clamps



Johns-Hopkins
23 cm
2.807.24

Mini- Bulldogklemmen

Mini Bulldog Clamps



	2.820.49	2.820.54	2.820.61
Länge Length	49 mm	54 mm	61 mm
Maulteil Jaws	13 mm	18 mm	25 mm



Wickham Mini

Gewicht 3 gr.
Weight

	2.821.47	2.821.51	2.821.55
Länge Length	47 mm	51 mm	55 mm
Maulteil Jaws	13 mm	18 mm	25 mm

Druck 150 gr.
Pressure



Wickham
24 cm
2.806.24

Anlegezange für Bulldogklemmen Wickham Mini
Applying Forceps for Bulldog Clamps Wickham Mini



35 mm	2.808.35	2.809.35	2.809.65	2.809.75
45 mm	2.808.45	2.809.45		

Mini-Glover (Weldon)

Gesamtlänge Overall length (mm)	Maullänge Jaw length (mm)	Gewicht Weight (gr.)
35	14	1,2
45	17	1,6

**Mikropinzetten
Micro Forceps**

No. 3
12 cm
fein
delicate
3.503.12



No. 4
11 cm
sehr fein
very delicate
3.503.12



No. 5
11 cm
sehr fein
very delicate
3.505.11



No. 5a
11,5 cm
sehr fein
very delicate
3.507.11

Mikropinzetten
Micro Forceps

No. 5/45
11 cm
extra fein
extra delicate
3.508.11



No. 7
11,5 cm
sehr fein
very delicate
3.509.11



No. 7a
11,5 cm
fein
delicate
3.509.12



No. SS
13,5 cm
fein
delicate
3.500.13

Atrauma® Gefäßpinzetten
Atrauma® Vascular Forceps

Ultraleichte Atrauma Gefäßpinzetten mit DeBakey-Zahnung
Ultra-light Atrauma Forceps with DeBakey Toothing



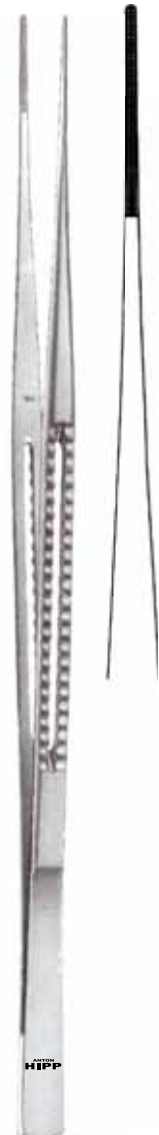
15 cm
3.560.15



20 cm
3.560.20



24 cm
3.560.24



30 cm
3.560.30

Mikropinzetten Micro Forceps

Mikro-Knüpfpinzetten mit Rundgriff und Fadenplatte
Micro Suture Tying Forceps with Round Handles and Tying Platform



Ø 8 mm

glatte Maulteile
smooth jaws



6 x 0,4 mm



6 x 0,4 mm



6 x 0,8 mm



6 x 0,8 mm

15 cm	3.810.15	3.811.15	3.812.15	3.813.15
18 cm	3.810.18	3.811.18	3.812.18	3.813.18
21 cm	3.810.21	3.811.21	3.812.21	3.813.21

spezialbeschichtete Maulteile
specially coated jaws



15 cm

3.810.15DD



3.811.15DD



3.812.15DD



3.813.15DD

18 cm	3.810.18DD	3.811.18DD	3.812.18DD	3.813.18DD
21 cm	3.810.21DD	3.811.21DD	3.812.21DD	3.813.21DD

Mikropinzetten Micro Forceps

Mikro-Knüpfpinzetten mit Rundgriff und Fadenplatte
Micro Suture Tying Forceps with Round Handles and Tying Platform



Ø 8 mm

Titan / Titanium

glatte Maulteile
smooth jaws



6 x 0,4 mm



6 x 0,4 mm



6 x 0,8 mm



6 x 0,8 mm

15 cm	3.810.15TI	3.811.15TI	3.812.15TI	3.813.15TI
18 cm	3.810.18TI	3.811.18TI	3.812.18TI	3.813.18TI
21 cm	3.810.21TI	3.811.21TI	3.812.21TI	3.813.21TI

spezialbeschichtete Maulteile
specially coated jaws



15 cm

3.810.15TIDD

3.811.15TIDD

3.812.15TIDD

3.813.15TIDD



18 cm

3.810.18TIDD

3.811.18TIDD

3.812.18TIDD

3.813.18TIDD

21 cm

3.810.21TIDD

3.811.21TIDD

3.812.21TIDD

3.813.21TIDD

Mikropinzetten Micro Forceps

Mikro-Knüpfpinzetten mit Rundgriff und Fadenplatte Micro Suture Tying Forceps with Round Handles and Tying Platform

1 x 2 Zähne
1 x 2 teeth

glatt
smooth



Ø 8 mm



A



B

	6 x 0,4 mm	6 x 0,4 mm	6 x 0,8 mm	6 x 0,8 mm
15 cm	3.814.15	3.815.15	3.816.15	3.817.15
18 cm	3.814.18	3.815.18	3.816.18	3.817.18
21 cm			3.816.21	3.817.21

spezialbeschichtete Maulteile
specially coated jaws

15 cm	3.814.15DD	3.815.15DD	3.816.15DD	3.817.15DD
18 cm	3.814.18DD	3.815.18DD	3.816.18DD	3.817.18DD
21 cm			3.816.21DD	3.817.21DD

Einige Mikro-Pinzetten mit Rundgriff sind auch in der Ausführung „Heifetz“(A) oder „mit Gegengewicht“(B) lieferbar. Fragen Sie im Bedarfsfall bitte an.

Some Micro Forceps with Round Handles are also available as „Heifetz“(A) or as „counterbalanced“(B). If necessary please ask for details.

Mikropinzetten Micro Forceps

Mikro-Pinzetten mit Rundgriff
Micro Forceps with Round Handles

Titan / Titanium



Ø 8 mm

glatt
smooth

1 mm

2 mm

1 mm

2 mm



15 cm

3.818.151

3.818.152

3.818.151TI

3.818.152TI

18 cm

3.818.181

3.818.182

3.818.181TI

3.818.182TI

21 cm

3.818.211

3.818.212

3.818.211TI

3.818.212TI

spezialbeschichtete Maulteile
specially coated jaws

1 mm

2 mm

1 mm

2 mm



15 cm

3.818.151DD

3.818.152DD

3.818.151TIDD

3.818.152TIDD

18 cm

3.818.181DD

3.818.182DD

3.818.181TIDD

3.818.182TIDD

21 cm

3.818.211DD

3.818.212DD

3.818.211TIDD

3.818.212TIDD

Mikropinzetten
Micro Forceps



tips 0,6 mm



tips 0,9 mm



1 x 2

16 cm	3.821.16	3.823.16	
18 cm	3.821.18	3.823.18	3.824.18
20 cm	3.821.20	3.823.20	
22 cm	3.821.22	3.823.22	
24 cm	3.821.24	3.823.24	



Yasargil

Tumorpinzetten
Tumor Forceps

löffelförmig
spoon-shaped



Ø 3 mm



Ø 5 mm

Yasargil

3.831.22

3.833.22

flach, gezahnt
flat, toothed



Ø 3 mm



Ø 5 mm

Yasargil

3.835.22

3.837.22

kürettenförmig, gezahnt
curette jaws, toothed



Ø 3 mm



Ø 5 mm

Heifetz

3.839.22

3.841.22

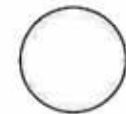


22 cm

Endarteriektomiestripper Endarterectomy Strippers



50 cm

Ø 4 mm
31.013.04Ø 7 mm
31.013.07Ø 10 mm
31.013.10Ø 14 mm
31.013.14Ø 6 mm
31.013.07Ø 8 mm
31.013.08Ø 12 mm
31.013.1212 cm
31.012.00Griff für 31.013.04 - 31.013.14
Handle for 31.013.04 - 31.013.14

Gefäßdilatoren Vascular Dilators



Garret
14 cm
21 cm

biegsam
malleable

	1,0 mm	1,5 mm	2,0 mm	2,5 mm	3,0 mm
14 cm	31.020.10	31.020.15	31.020.20	31.020.25	31.020.30
21 cm	31.021.10	31.021.15	31.021.20	31.021.25	31.021.30

	3,5 mm	4,0 mm	4,5 mm	5,0 mm
14 cm	31.020.35	31.020.40	31.020.45	31.020.50
21 cm	31.021.35	31.021.40	31.021.45	31.021.50



DeBaKey
19 cm

biegsam
malleable

	0,5 mm	1,0 mm	1,5 mm	2,0 mm	2,5 mm	3,0 mm
	31.018.05	31.018.10	31.018.15	31.018.20	31.018.25	31.018.30
	3,5 mm	4,0 mm	4,5 mm	5,0 mm	7,0 mm	9,0 mm
	31.018.35	31.018.40	31.018.45	31.018.50	31.018.70	31.018.90

Satz komplett
Set complete
19 cm
31.018.00

Gefäßdilatoren - Spreizer - Knopfsonde**Vessel Dilators - Spreaders - Probes**

Ø 0,5 mm
12,5 cm
Gefäßdilator
Vessel Dilator
31.663.05



Ø 1,0 mm
12,5 cm
Gefäßdilator
Vessel Dilator
31.663.10



Ø 1,5 mm
12,5 cm
Gefäßdilator
Vessel Dilator
31.663.15



Biemer
16 cm
Gefäßspreizer
Vessel Spreader
31.660.16



Jacobson
18,5 cm
Knopfsonde
Probe with Ball Tip
31.664.18



Jacobson
18,5 cm
Doppelsonde
Vessel Probe, double prong
31.665.18



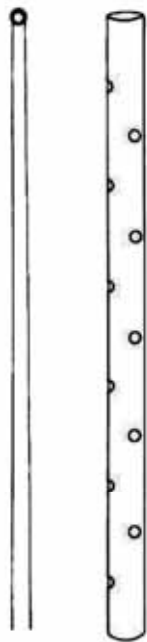
Verschiedene Mikro- Instrumente

Varios Micro Instruments

Hautkralle mit Schutz
Double Pick with protection



18,5 cm



Yasargil
Ø 1,8 mm
31.674.18
31.674.18

31.674.19
ohne Schutz
without protection
31.674.19

Fadengabel
Suture Pusher



Jacobson
31.666.18

Nerv- und Gefäßhäkchen
Nerve and Vessel Hooks



Krayenbühl
31.673.01



Krayenbühl
31.673.02



Krayenbühl
31.673.03



Krayenbühl
31.673.04

Fadenführer
Ligature guide



Yasargil
31.671.01



Yasargil
31.671.02



Yasargil
31.671.03



Yasargil
31.671.04

Nervhaken
Nerve Hooks

5 mm



aufgebogen
curved up
31.673.40

8 mm



aufgebogen
curved up
31.673.41

90° 3 mm



aufgebogen
curved up
31.673.30

90° 4 mm



aufgebogen
curved up
31.673.31

90° 5 mm



aufgebogen
curved up
31.673.32



24 cm

Mikro- Hakchen, -Loffel
Micro Hooks, Spoons / Scoops

scharf, abgewinkelt
sharp, angled

90°

Fisch
18,5 cm
Feines Hakchen
Delicate Hook
31.675.10

scharf, gebogen
sharp, curved

90°

18,5 cm
Durahakchen
Dura Hook
31.675.01

scharf
sharp



23 cm
Feines Hakchen
Delicate Hook
31.675.03

stumpf
blunt



23 cm
Feines Hakchen
Delicate Hook
31.675.04



Yasargil
18,5 cm
Mikro-Loffel
Micro Scoop
31.693.04

scharf
sharp



23 cm
Mikro-Loffel
Micro Scoop
31.693.05

scharf
sharp



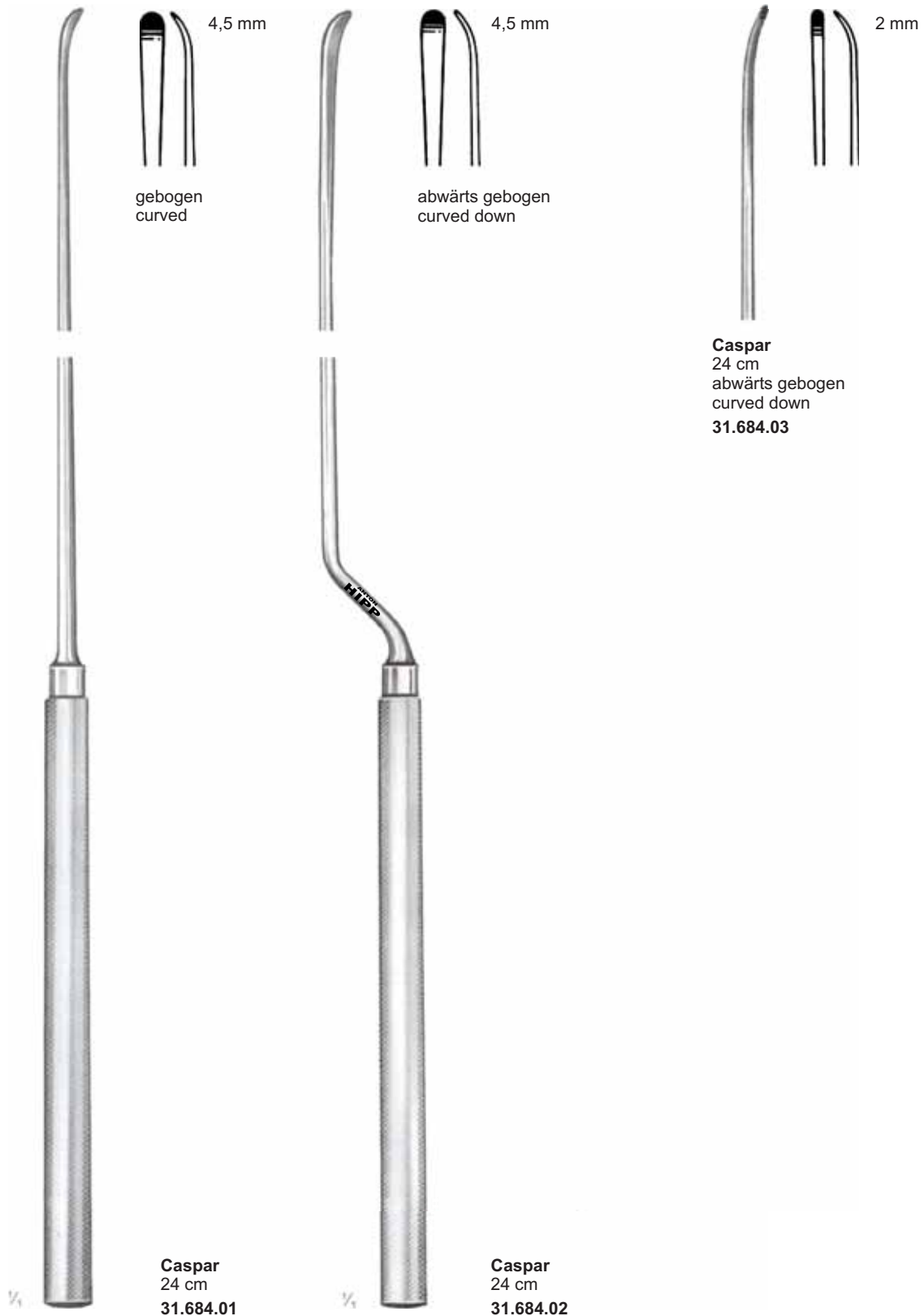
23 cm
Mikro-Loffel
Micro Scoop
31.693.06

18,5 cm

23 cm

Mikro- Dissektoren

Micro Dissectors



Mikro- Dissektoren, Raspatorien
Micro Dissectors, Raspatories



24 cm/9 1/2"

Spateldissektoren
Spatula dissectors

Winkeldissektoren
Dissectors, angled

8 x 100 mm

5 x 20 mm

5 mm



gerade
straight
31.684.12

scharf, aufgewinkelt
sharp, angled up
31.684.14

scharf, abwärts gebogen
sharp, angled down
31.684.15

Raspatorien
Raspatories

2 mm

4 mm



31.684.10
aufgebogen, flexibel
angled up, flexible
31.684.10

31.684.11
abwärts gebogen, flexibel
angled down, flexible
31.684.11

31.693.20

aufgebogen
curved up

31.693.21

31.693.22

abwärts gebogen
curved down

31.693.23

Explorations- und Koagulationshäkchen Exploration- and Coagulation Hooks



Caspar
nicht isoliert
not insulated
31.688.01



Caspar
nicht isoliert
not insulated
31.688.02



Caspar
nicht isoliert
not insulated
31.688.03



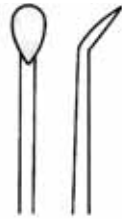
Caspar
nicht isoliert
not insulated
31.688.04



Caspar
24,5 cm

Mikro- Raspatorien**Micro Raspatories**

Yasargil
18,5 cm
31.692.01



Yasargil
18,5 cm
31.692.03



Yasargil
18,5 cm
31.692.04



Yasargil
18,5 cm
31.692.05



Yasargil
18,5 cm
Dissektor
Dissector
31.692.02



Buttler
23 cm
plattenförmig
round blade
31.692.10



Buttler
23 cm
plattenförmig
round blade
31.692.11



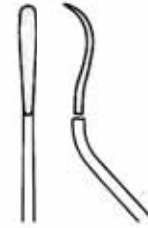
Mikro- Raspatorien
Micro Raspatories



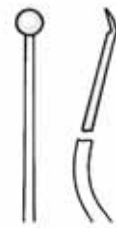
Yasargil
18,5 cm
31.693.01



Yasargil
18,5 cm
31.693.02



Yasargil
18,5 cm
31.693.03



Butler
23 cm
31.693.10

Fadengabel
Suture Pusher (Knot Tier)



Caspar
23 cm
31.667.23

1/4

Mikro- Gefäßmesser
Micro Vessel Knives**Koos**
aufgebogen
curved upwards
31.699.03**Koos**
abgebogen
curved downwards
31.699.02**Koos**
aufgebogen
curved upwards
31.699.05**Koos**
abgebogen
curved downwards
31.699.04**Koos**
aufgebogen
curved upwards
31.699.07**Koos**
abgebogen
curved downwards
31.699.06**Arachnoidea-Messer**
Arachnoidea Knives**Yasargil**
aufgebogen
curved down
31.699.08**Yasargil**
abgebogen
curved downwards
31.699.09

18,5 cm

**Jacobson**
18,5 cm
31.699.01

Rhoton Instrumente für die Mikro- Neurochirurgie

Rhoton Microsurgical Instruments

Ø 1 mm



Dissektor, rund
Dissector, round
31.700.01

Ø 2 mm



Dissektor, rund
Dissector, round
31.700.02

Ø 3 mm



Dissektor, rund
Dissector, round
31.700.03

Ø 1 mm



Dissektor, spatelförmig
Dissector, spatula shaped
31.700.04

Ø 1,5 mm



Dissektor, spatelförmig
Dissector, spatula shaped
31.700.05

Ø 2,0 mm



Dissektor, spatelförmig
Dissector, spatula shaped
31.700.06

Ø 1,2 mm



Elevator
Elevator
31.700.07

Ø 2,8 mm



Elevator
Elevator
31.700.08



Nadel, halbscharf
Needle, semi-sharp
31.700.20

90° 2 mm



Häkchen, stumpf
Hook, blunt
31.700.21

90° 2 mm



Häkchen, halbscharf
Hook, semi-sharp
31.700.22

45° 3 mm



Häkchen, halbscharf
Hook, semi-sharp
31.700.23

90°



Kugelsonde, gewinkelt
Probe, angled, ball tipped
31.700.30

1,0 x 2,0 mm



Scharfer Löffel, oval
Curette, oval
31.700.40

45° 1,0 x 2,0 mm



Scharfer Löffel, oval, abgewinkelt
Curette, oval, angled
31.700.41



Rhoton
19 cm

Verschiedene Mikro- Instrumente Various Micro Instruments



19 cm

Mikro-Häkchen
Micro-Hooks

3 mm

**31.702.03**

5 mm

**31.702.05**

8 mm

**31.702.08**

Mikro-Dissektor
Micro-Dissector

2 mm

**31.703.02**

Nervhaken
Nerve-Hooks

5 mm

**31.704.05**

8 mm

**31.704.08**

Mikroumführungsnadeln
Micro-ligature-needles

3 mm

**31.705.03**

5 mm

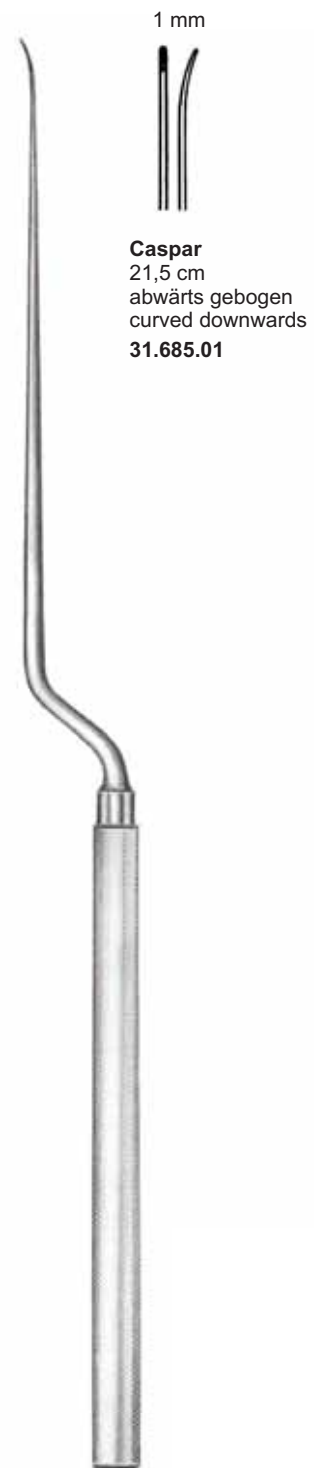
**31.705.05**

Mikro- Umführungsnaedeln, -Dissektoren

Micro Ligature Needles, Dissectors

Mikro-Umführungsnaedeln
Micro Ligature Needles

Mikro-Dissektoren
Micro Dissectors



Tumorgabeln
Tumor Forks



3 mm
31.714.03



4 mm
31.714.04



5 mm
31.714.05



8 mm
31.714.06



Okonek-Yasargil
23 cm

Hypophysen - Instrumente

Pituitary Instruments



Hypophysektomie - Instrumente

Pituitary Instruments



Cushing-Landolt

Spekula für trans-sphenoidale Hypophysektomie
Specula for trans-sphenoidal hypophysectomy

70 x 15 mm	26.900.01
90 x 15 mm	26.900.02
110 x 15 mm	26.900.03



Landolt
21,5 cm

Spreizzange zum Spreizen
der Spekula
Spreader for specula



Landolt
21 cm
26.902.21



Cottle
18 cm

4 mm	40.279.04
7 mm	40.279.07
9 mm	40.279.09
12 mm	40.279.12



Ø 30 mm
240 g
1 Seite flach
1 Seite konvex

1 side flat
1 side convex

40.202.30

Hypophysektomie - Instrumente Pituitary Instruments



Papavero-Caspar

Spekula für trans-sphenoidale Hypophysensektomie
Specula for trans-sphenoidal hypophysectomy

80 x 11 mm **26.902.11**
90 x 13 mm **26.902.12**
100 x 15 mm **26.902.15**

Spreizer für Spekula
Spreader for specula



Papavero-Hartmann
26.510.34

16,5 cm

Nicola

Schere, gerade
Scissor, straight
26.296.03



Fahlbusch

Mikro-Scherchen mit Rohrschaft,
sehr feines Modell
Micro Scissor with tubular shaft,
extra delicate pattern
26.297.01

aufgebogen
angled up

horizontal



Yasargil-Nicola

Fasszange mit feinem Maulteil
Forceps with long conical jaws
26.296.02



Nicola

feine Löffelzange
Delicate Cup-shaped Forceps
26.296.01



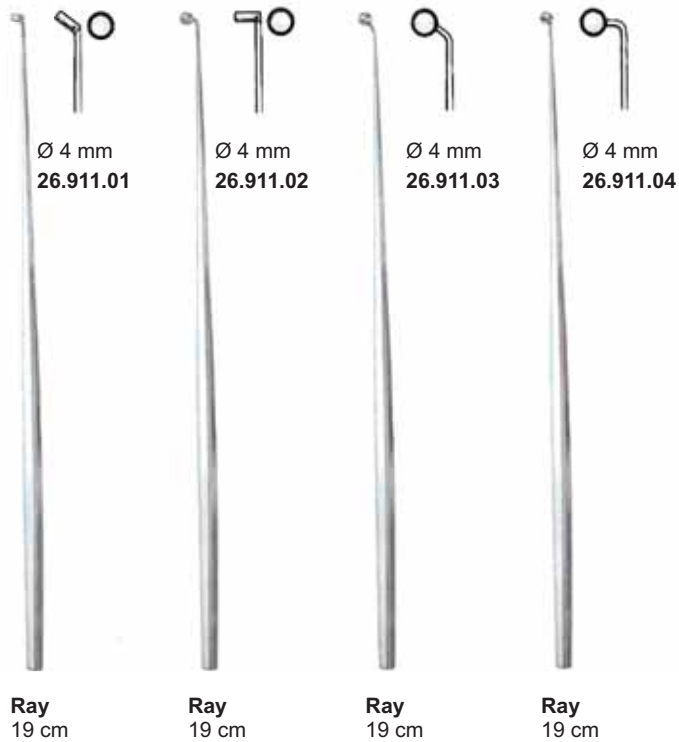
Ø 2,5 mm



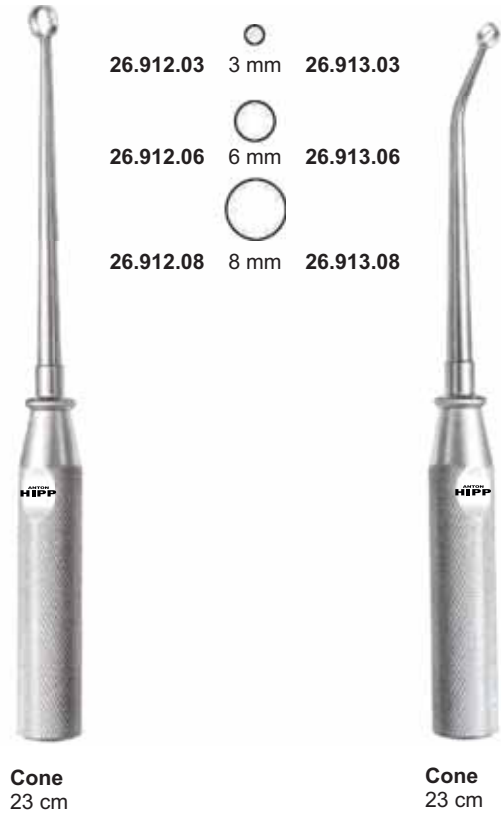
Hypophysektomie - Instrumente

Pituitary Instruments

Hypophysenküretten
Pituitary Curettes

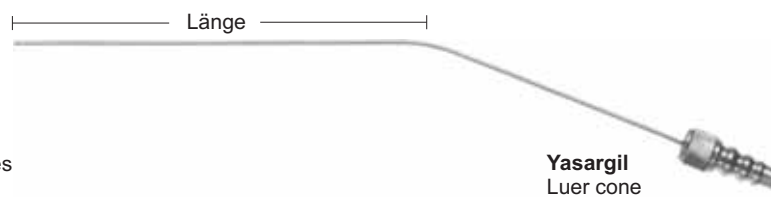


Ringkürettem
Ring Curettes



Saugrohre
Suction Tubes

	Länge	Ø diam.		Länge	Ø diam.
24.910.01	130 mm	1,5 mm	24.910.02	130 mm	2,5 mm
24.910.15	150 mm	1,5 mm	24.910.25	150 mm	2,5 mm
24.910.51	180 mm	1,5 mm	24.910.52	180 mm	2,5 mm
24.910.71	220 mm	1,5 mm	24.910.72	220 mm	2,5 mm
24.910.03	130 mm	2,0 mm	24.910.04	130 mm	3,5 mm
24.910.20	150 mm	2,0 mm	24.910.35	150 mm	3,5 mm
24.910.53	180 mm	2,0 mm	24.910.54	180 mm	3,5 mm
24.910.73	220 mm	2,0 mm	24.910.74	220 mm	3,5 mm
			24.910.55	180 mm	4,5 mm



Hypophysektomie - Instrumente

Pituitary Instruments

		26.920.25	rechts/right	26.921.25		Hardy	Eukleator, stumpf Enucleator, blunt
		26.950.25	links/left	26.951.25			
		26.922.25	rechts/right	26.923.25		Hardy	Eukleator, scharf Enucleator, sharp
		26.952.25	links/left	26.953.25			
		Hardy	Implantationsgabel Implant Fork	26.924.25			
		Hardy-Fahlbusch	Dissektor, innen scharf Dissector, sharpened inner edge	26.908.25		26.909.25	
		Hardy	Kürette, biegsam Curette, malleable	26.931.26		Hardy	Kürette, biegsam Curette, malleable
							26.932.26

Hypophysektomie - Instrumente

Pituitary Instruments

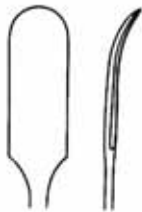


Landolt

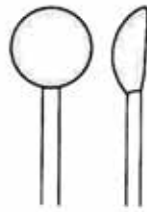
26.925.25	recht/right	26.923.25
26.955.25	links/left	26.956.25
	stumpf, biegsam blunt, malleable	biegsam malleable



Landolt



Landolt
Kürette, biegsam
Curette, malleable
26.927.26



Landolt
Löffel, biegsam
Scoop, malleable
26.928.26



Landolt
Stumpfes Häkchen, biegsam
Blunt Hook, malleable
26.929.26



Hosobuchi
Gabelspatel, fest
Fork Spatula, rigid
26.930.26

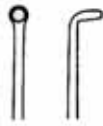


26,0 cm

Hypophysektomie - Instrumente Pituitary Instruments



Fahlbusch
Löffel, biegsam
Scoop, malleable
26.935.26



Fahlbusch
Ø 2,5 mm
Kürette, biegsam
Curette, malleable
26.937.26



Landolt-Reulen
Ø 2,2 mm
Raspatorium, fest
Raspatory, rigid
26.940.26



Landolt-Reulen
Ø 3,2 mm
Raspatorium, fest
Raspatory, rigid
26.941.26



Landolt-Reulen
Ø 2,5 mm
Kürette, fest
Curette, rigid
26.942.26



Landolt-Reulen
1,7 mm
Stumpfes Häkchen, fest
Blunt Hook, rigid
26.943.26



Landolt-Reulen
2,0 mm
Dissektor, fest
Dissector, rigid
26.944.26



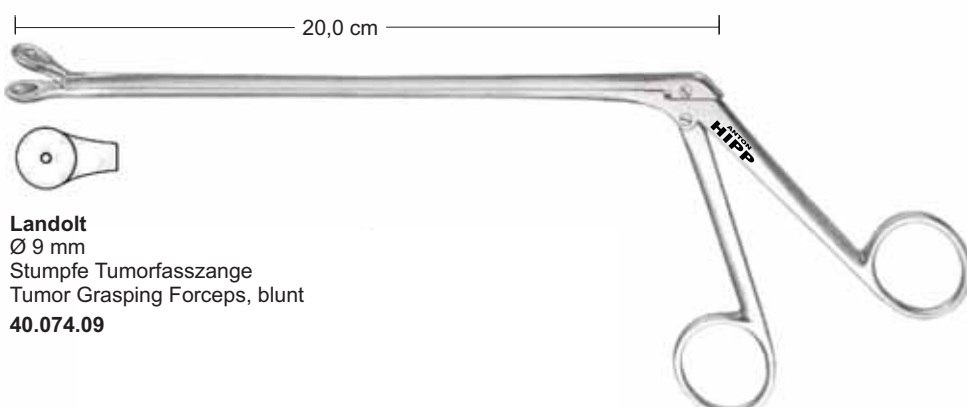
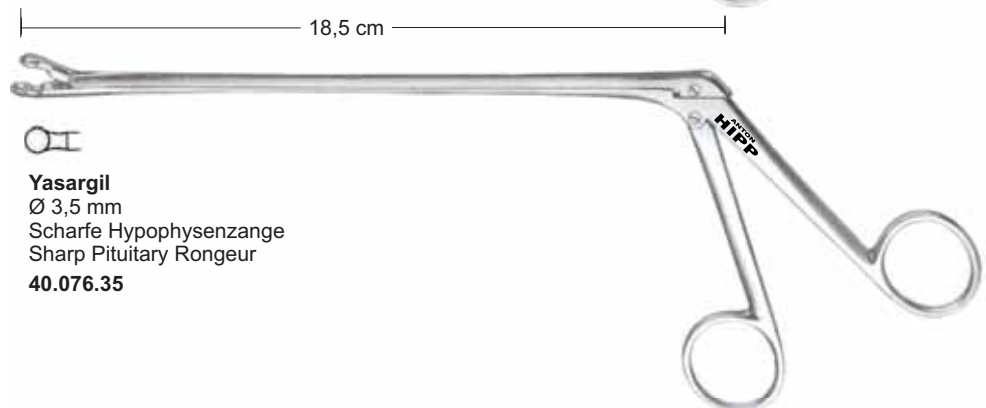
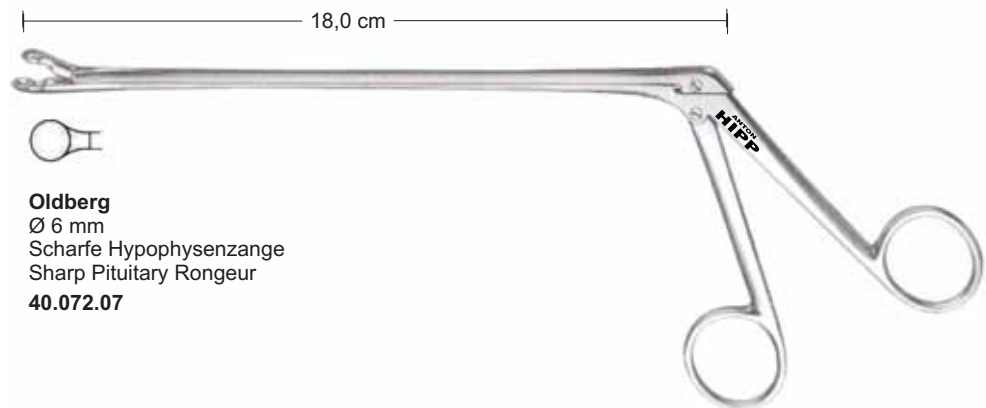
Fahlbusch
26,0 cm

Hypophysektomie - Instrumente

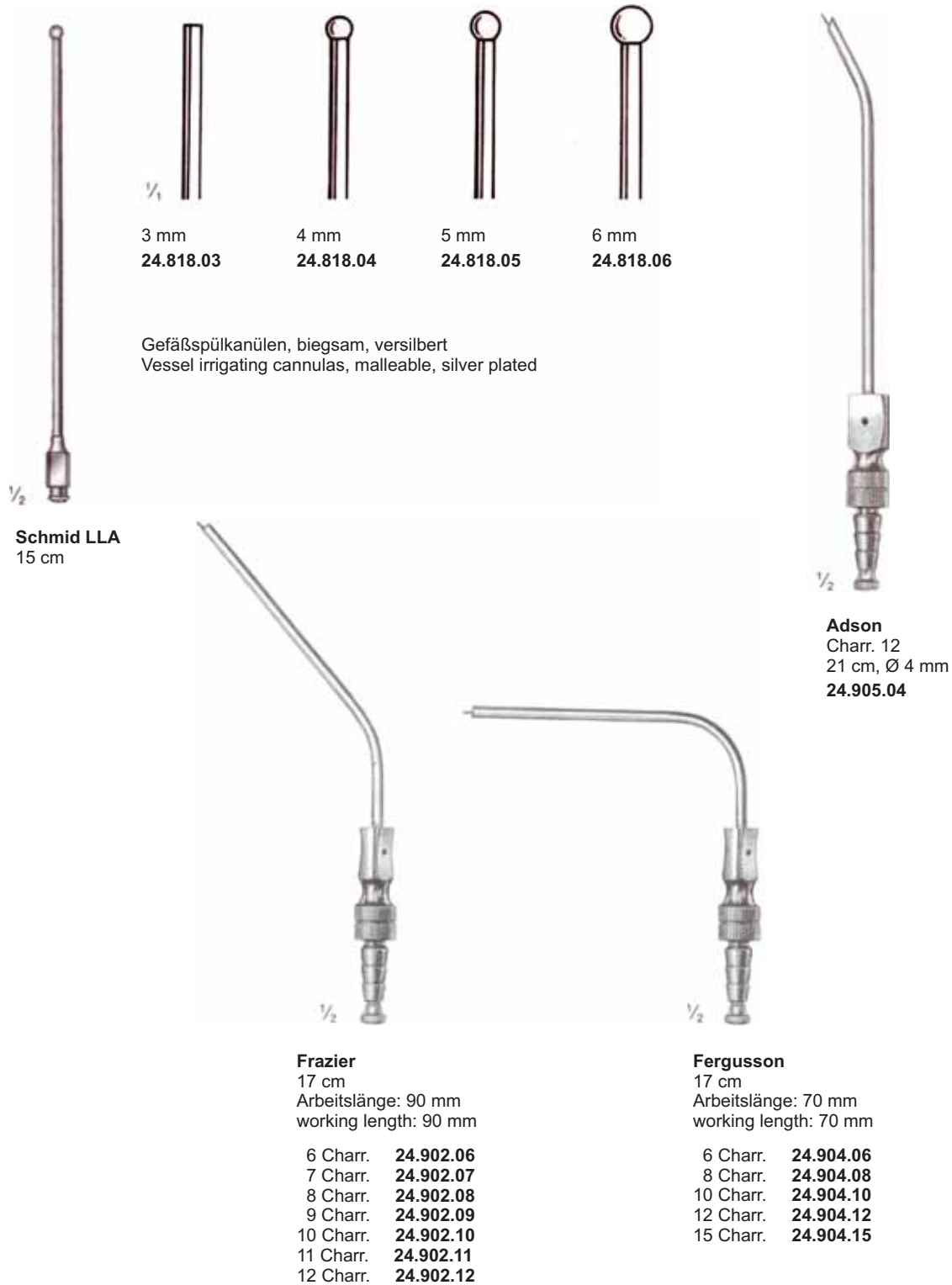
Pituitary Instruments

Hypophysen- und
Tumorzangen

Pituitary Rongeurs and
Tumor Grasping Forceps



Saugrohre Suction Tubes



Andere Größen auf Anfrage
Other sizes on request

Stanzen, Rongeure Knochen - Instrumente

Kerrison, Rongeuers Bone - Instruments



ERT KERRISON RONGEUR SYSTEM
ERT KERRISON RONGEUR SYSTEM

360° DREHBAR
360° ROTATION

NEW



**ERT = EIGHTFOLD - ROTATING - TAKE-APART
RONGEUR SYSTEM**

ERT Kerrison 360° drehbares Rongeur System ERT Kerrison 360° rotating Rongeur System

Advantage:

- Arm of Surgeon can always remain in the same position



- No need for upbiting, downbiting or side-nibbling Kerrisons any more

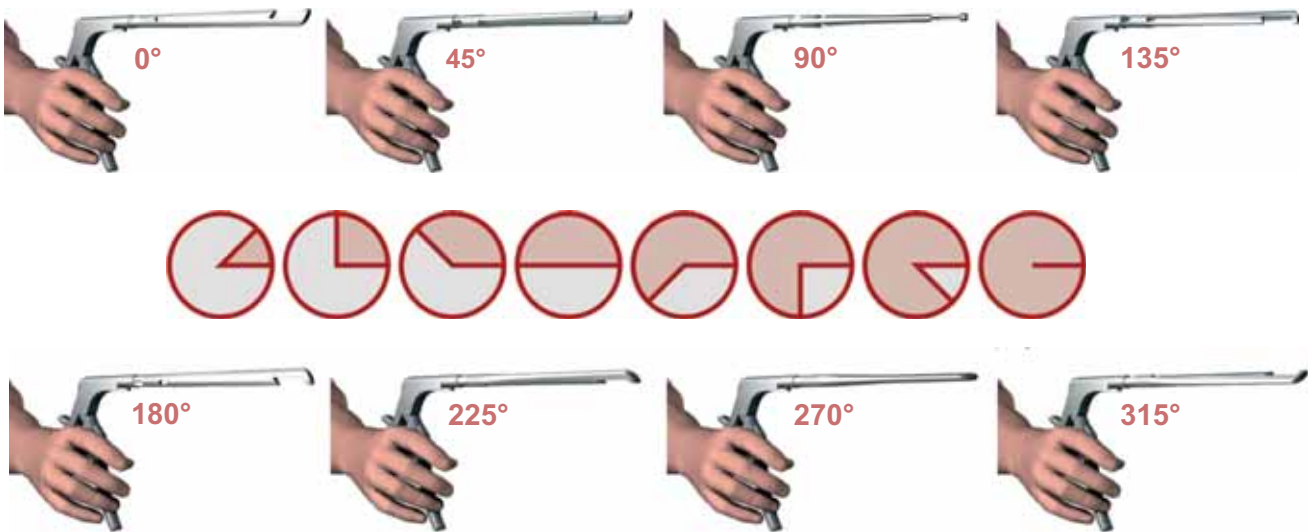
- Suitable for all kinds of shafts:

- straight
- Bayonet
- Curved Up



- No need to keep a large stock of different Kerrisons

Choose from 8 different angles while your hand remains in the same position



1.

The Kerrison punches are in the primary position. Hold the handle in one hand and place the fingertips of the other hand on the serrations of the lower shaft.

Take care not to hold anything but the serrated part



2.

Pull the serrated part backwards to depress the spring and to enable the rotation of the shaft to the preferred positions. (It's rotating in both directions)



3.

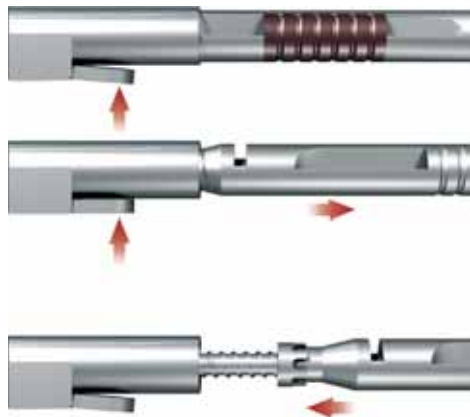
Hold the shaft in the backward position and commence the rotation in the preferred direction.



4.

When you bring the shaft into the desired position, release the spring to set the shaft in the working position. When you hear a click the shaft is fixed and the Kerrison punches are ready to be used.

ERT Kerrison 360° drehbares Rongeur System ERT Kerrison 360° rotating Rongeur System



1.

Simultaneously with pressing the button pull the shaft forward to detach it from the handle.

2.

To reconnect your ERT Kerrison simply slide the shaft in the opposite direction upon hearing the clicking sound the instrument is once again ready



1.

Once the shaft is pulled out you can easily recognize the 4 parts on it that must be dismantled for sterilization



2.

The shaft is secured by the spring system. After it is unscrewed you can easily disunite the lower and upper shaft.



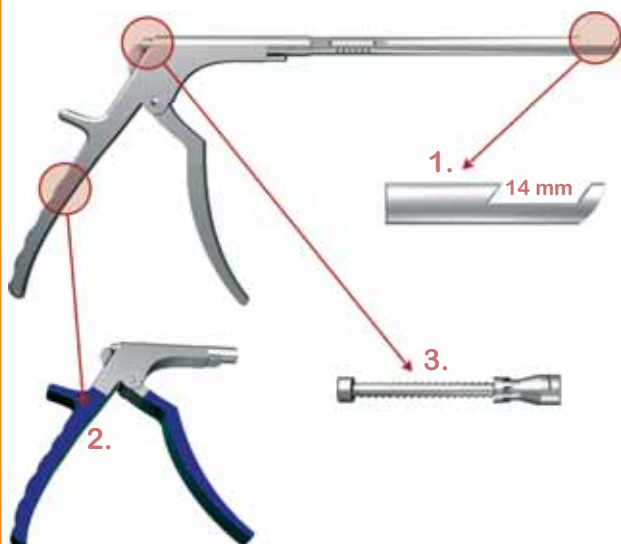
3.

The shafts can not be separated while the upper shaft is in forward position. Slide back the upper shaft towards the edge on the lower shaft and pull it upwards. Then you can lift the upper shaft out of the T-groove.



4.

When the sterilization process is completed the parts are easily reassembled according to the previous instruction



1.

Small handle, but at the same time 14mm mouth opening. Perfect for surgeons, who do not like the large Kerrison handles, but do not want to miss the advantages of a large mouth opening.

2.

The advanced spring system rules out any problems with springs slipping off or breaking as well as gloves getting caught in the spring. Surgeons are also enable a better view on the operating field during surgery.

3.

To ensure even better performance new FILLIGREE-Handle Technology is also available providing a better and softer grip.

ERT Kerrison 360° drehbares Rongeur System ERT Kerrison 360° rotating Rongeur System



ERT Shaft

ERT Shaft rotating 360° complete 40°

Art.-No.	Shaft - lenght	width of bit
41.013.01	18 cm	1 mm
41.013.02	18 cm	2 mm
41.013.03	18 cm	3 mm
41.013.04	18 cm	4 mm
41.013.05	18 cm	5 mm
41.013.06	18 cm	6 mm
41.015.01	20 cm	1 mm
41.015.02	20 cm	2 mm
41.015.03	20 cm	3 mm
41.015.04	20 cm	4 mm
41.015.05	20 cm	5 mm
41.015.06	20 cm	6 mm
41.017.01	23 cm	1 mm
41.017.02	23 cm	2 mm
41.017.03	23 cm	3 mm
41.017.04	23 cm	4 mm
41.017.05	23 cm	5 mm
41.017.06	23 cm	6 mm
41.019.01	25 cm	1 mm
41.019.02	25 cm	2 mm
41.019.03	25 cm	3 mm
41.019.04	25 cm	4 mm
41.019.05	25 cm	5 mm
41.019.06	25 cm	6 mm

ERT Shaft rotating 360° complete 90°

Art.-No.	Shaft - lenght	width of bit
41.012.01	18 cm	1 mm
41.012.02	18 cm	2 mm
41.012.03	18 cm	3 mm
41.012.04	18 cm	4 mm
41.012.05	18 cm	5 mm
41.012.06	18 cm	6 mm
41.014.01	20 cm	1 mm
41.014.02	20 cm	2 mm
41.014.03	20 cm	3 mm
41.014.04	20 cm	4 mm
41.014.05	20 cm	5 mm
41.014.06	20 cm	6 mm
41.016.01	23 cm	1 mm
41.016.02	23 cm	2 mm
41.016.03	23 cm	3 mm
41.016.04	23 cm	4 mm
41.016.05	23 cm	5 mm
41.016.06	23 cm	6 mm



**ERT Shaft
with thin footplate**

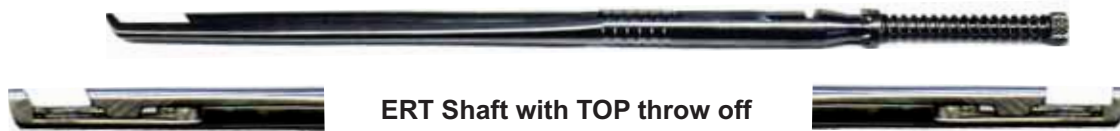
**ERT Shaft rotating 360° complete 40°
thin footplate**

Art.-No.	Shaft - lenght	width of bit
41.033.01	18 cm	1 mm
41.033.02	18 cm	2 mm
41.033.03	18 cm	3 mm
41.033.04	18 cm	4 mm
41.033.05	18 cm	5 mm
41.033.06	18 cm	6 mm
41.035.01	20 cm	1 mm
41.035.02	20 cm	2 mm
41.035.03	20 cm	3 mm
41.035.04	20 cm	4 mm
41.035.05	20 cm	5 mm
41.035.06	20 cm	6 mm
41.037.01	23 cm	1 mm
41.037.02	23 cm	2 mm
41.037.03	23 cm	3 mm
41.037.04	23 cm	4 mm
41.037.05	23 cm	5 mm
41.037.06	23 cm	6 mm
41.039.01	25 cm	1 mm
41.039.02	25 cm	2 mm
41.039.03	25 cm	3 mm
41.039.04	25 cm	4 mm
41.039.05	25 cm	5 mm
41.039.06	25 cm	6 mm

**ERT Shaft rotating 360° complete 90°
thin footplate**

Art.-No.	Shaft - lenght	width of bit
41.032.01	18 cm	1 mm
41.032.02	18 cm	2 mm
41.032.03	18 cm	3 mm
41.032.04	18 cm	4 mm
41.032.05	18 cm	5 mm
41.032.06	18 cm	6 mm
41.034.01	20 cm	1 mm
41.034.02	20 cm	2 mm
41.034.03	20 cm	3 mm
41.034.04	20 cm	4 mm
41.034.05	20 cm	5 mm
41.034.06	20 cm	6 mm
41.036.01	23 cm	1 mm
41.036.02	23 cm	2 mm
41.036.03	23 cm	3 mm
41.036.04	23 cm	4 mm
41.036.05	23 cm	5 mm
41.036.06	23 cm	6 mm

ERT Kerrison 360° drehbares Rongeur System ERT Kerrison 360° rotating Rongeur System



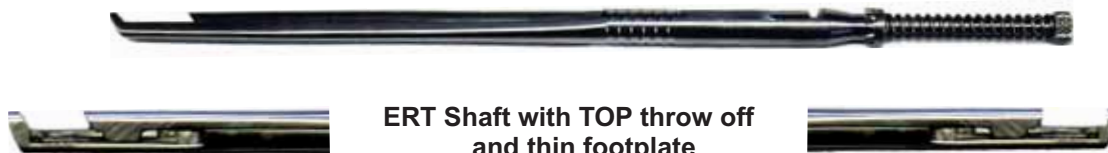
ERT Shaft with TOP throw off

ERT Shaft rotating 360° complete 40°
with TOP throw off

Art.-No.	Shaft - lenght	width of bit
41.013.01TP	18 cm	1 mm
41.013.02TP	18 cm	2 mm
41.013.03TP	18 cm	3 mm
41.013.04TP	18 cm	4 mm
41.013.05TP	18 cm	5 mm
41.013.06TP	18 cm	6 mm
41.015.01TP	20 cm	1 mm
41.015.02TP	20 cm	2 mm
41.015.03TP	20 cm	3 mm
41.015.04TP	20 cm	4 mm
41.015.05TP	20 cm	5 mm
41.015.06TP	20 cm	6 mm
41.017.01TP	23 cm	1 mm
41.017.02TP	23 cm	2 mm
41.017.03TP	23 cm	3 mm
41.017.04TP	23 cm	4 mm
41.017.05TP	23 cm	5 mm
41.017.06TP	23 cm	6 mm
41.019.01TP	25 cm	1 mm
41.019.02TP	25 cm	2 mm
41.019.03TP	25 cm	3 mm
41.019.04TP	25 cm	4 mm
41.019.05TP	25 cm	5 mm
41.019.06TP	25 cm	6 mm

ERT Shaft rotating 360° complete 90°
with TOP throw off

Art.-No.	Shaft - lenght	width of bit
41.012.01TP	18 cm	1 mm
41.012.02TP	18 cm	2 mm
41.012.03TP	18 cm	3 mm
41.012.04TP	18 cm	4 mm
41.012.05TP	18 cm	5 mm
41.012.06TP	18 cm	6 mm
41.014.01TP	20 cm	1 mm
41.014.02TP	20 cm	2 mm
41.014.03TP	20 cm	3 mm
41.014.04TP	20 cm	4 mm
41.014.05TP	20 cm	5 mm
41.014.06TP	20 cm	6 mm
41.016.01TP	23 cm	1 mm
41.016.02TP	23 cm	2 mm
41.016.03TP	23 cm	3 mm
41.016.04TP	23 cm	4 mm
41.016.05TP	23 cm	5 mm
41.016.06TP	23 cm	6 mm



**ERT Shaft with TOP throw off
and thin footplate**

ERT Shaft rotating 360° complete 40°
with TOP throw off and thin footplate

Art.-No.	Shaft - lenght	width of bit
41.033.01TP	18 cm	1 mm
41.033.02TP	18 cm	2 mm
41.033.03TP	18 cm	3 mm
41.033.04TP	18 cm	4 mm
41.033.05TP	18 cm	5 mm
41.033.06TP	18 cm	6 mm
41.035.01TP	20 cm	1 mm
41.035.02TP	20 cm	2 mm
41.035.03TP	20 cm	3 mm
41.035.04TP	20 cm	4 mm
41.035.05TP	20 cm	5 mm
41.035.06TP	20 cm	6 mm
41.037.01TP	23 cm	1 mm
41.037.02TP	23 cm	2 mm
41.037.03TP	23 cm	3 mm
41.037.04TP	23 cm	4 mm
41.037.05TP	23 cm	5 mm
41.037.06TP	23 cm	6 mm
41.039.01TP	25 cm	1 mm
41.039.02TP	25 cm	2 mm
41.039.03TP	25 cm	3 mm
41.039.04TP	25 cm	4 mm
41.039.05TP	25 cm	5 mm
41.039.06TP	25 cm	6 mm

ERT Shaft rotating 360° complete 90°
with TOP throw off and thin footplate

Art.-No.	Shaft - lenght	width of bit
41.032.01TP	18 cm	1 mm
41.032.02TP	18 cm	2 mm
41.032.03TP	18 cm	3 mm
41.032.04TP	18 cm	4 mm
41.032.05TP	18 cm	5 mm
41.032.06TP	18 cm	6 mm
41.034.01TP	20 cm	1 mm
41.034.02TP	20 cm	2 mm
41.034.03TP	20 cm	3 mm
41.034.04TP	20 cm	4 mm
41.034.05TP	20 cm	5 mm
41.034.06TP	20 cm	6 mm
41.036.01TP	23 cm	1 mm
41.036.02TP	23 cm	2 mm
41.036.03TP	23 cm	3 mm
41.036.04TP	23 cm	4 mm
41.036.05TP	23 cm	5 mm
41.036.06TP	23 cm	6 mm

ERT Kerrison 360° drehbares Rongeur System ERT Kerrison 360° rotating Rongeur System



ERT Shaft bayonet

ERT Shaft bayonet rotating 360° complete 40°

Art.-No.	Shaft - lenght	width of bit
41.051.03	15 cm	3 mm
41.051.04	15 cm	4 mm
41.053.01	18 cm	1 mm
41.053.02	18 cm	2 mm
41.053.03	18 cm	3 mm
41.053.04	18 cm	4 mm
41.053.05	18 cm	5 mm
41.053.06	18 cm	6 mm
41.055.03	20 cm	3 mm
41.055.04	20 cm	4 mm

ERT Shaft bayonet rotating 360° complete 40°
with TOP throw out

Art.-No.	Shaft - lenght	width of bit
41.051.03TP	15 cm	3 mm
41.051.04TP	15 cm	4 mm
41.053.01TP	18 cm	1 mm
41.053.02TP	18 cm	2 mm
41.053.03TP	18 cm	3 mm
41.053.04TP	18 cm	4 mm
41.053.05TP	18 cm	5 mm
41.053.06TP	18 cm	6 mm
41.055.03TP	20 cm	3 mm
41.055.04TP	20 cm	4 mm



ERT Shaft bayonet
thin footplate

ERT Shaft bayonet rotating 360° complete 40°
thin footplate

Art.-No.	Shaft - lenght	width of bit
41.063.02	18 cm	2 mm
41.063.03	18 cm	3 mm
41.063.04	18 cm	4 mm

ERT Shaft bayonet rotating 360° complete 40°
with TOP throw off and thin footplate

Art.-No.	Shaft - lenght	width of bit
41.063.02TP	18 cm	2 mm
41.063.03TP	18 cm	3 mm
41.063.04TP	18 cm	4 mm

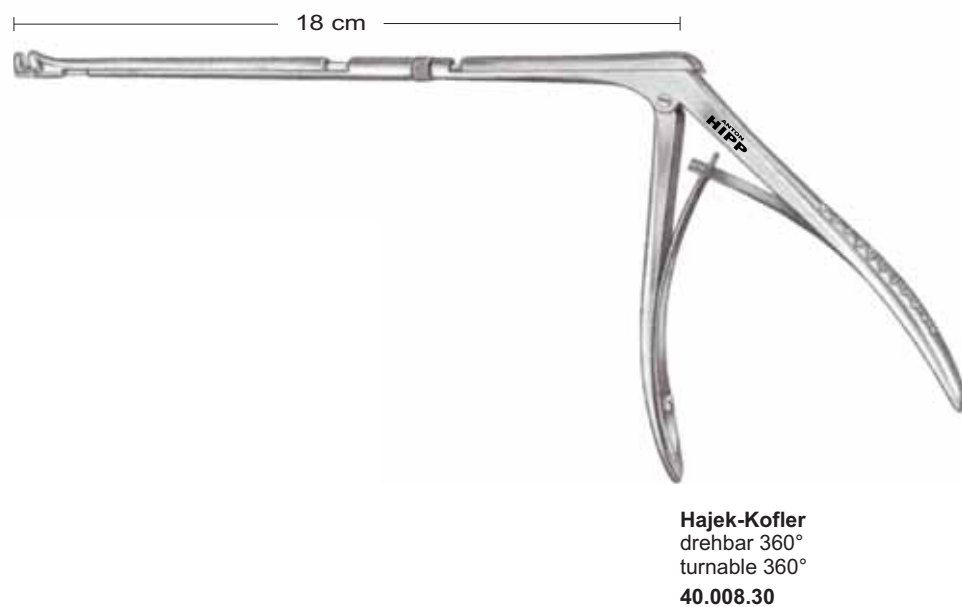
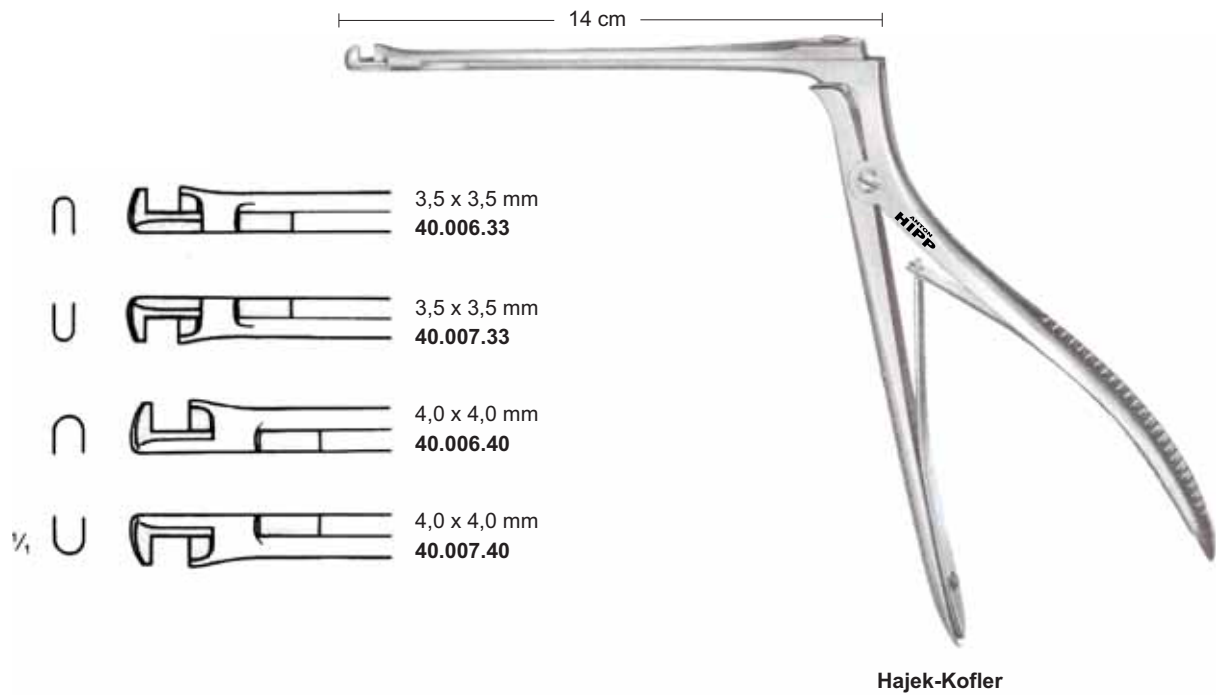


ERT Shaft curved up rotating 360° complete 40°

Art.-No.	Shaft - lenght	width of bit
41.079.02	20 cm	2 mm
41.079.03	20 cm	3 mm
41.079.04	20 cm	4 mm



Handle for
ERT Rongeur
41.000.01

Bandscheibenstanzen**Intervertebral Disc Rongeurs**

Bandscheibenstanzen Intervertebral Disc Rongeurs

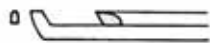


aufwärts - upbite

fest fixed	Schaftlänge Length of shaft	Bissbreite Width of bite
40.010.01	15 cm	1 mm
40.016.01	18 cm	1 mm
40.018.01	20 cm	1 mm

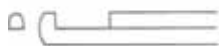


Ferris-Smith-Kerrison/Micro-Kerrison



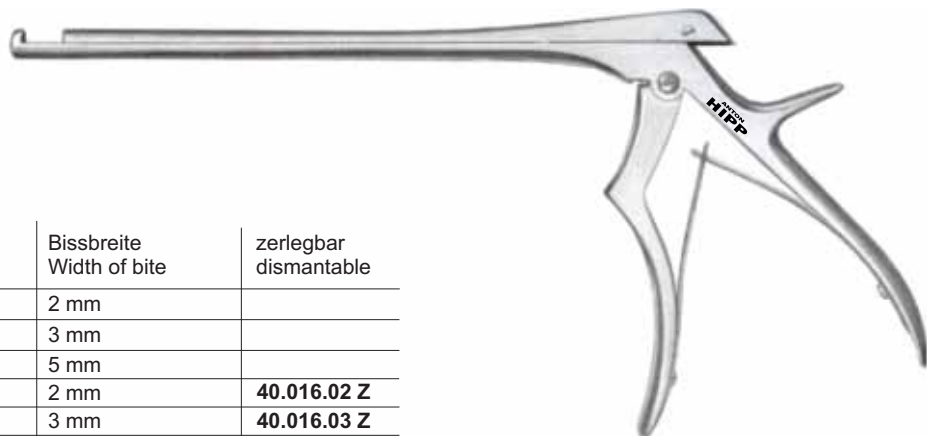
vorwärts schneidend 45° - angled forward 45°

fest fixed	Schaftlänge Length of shaft	Bissbreite Width of bite	zerlegbar dismantable
40.012.01	15 cm	1 mm	
40.014.01	18 cm	1 mm	40.014.01Z
40.019.01	20 cm	1 mm	40.019.01Z



aufwärts - upbite

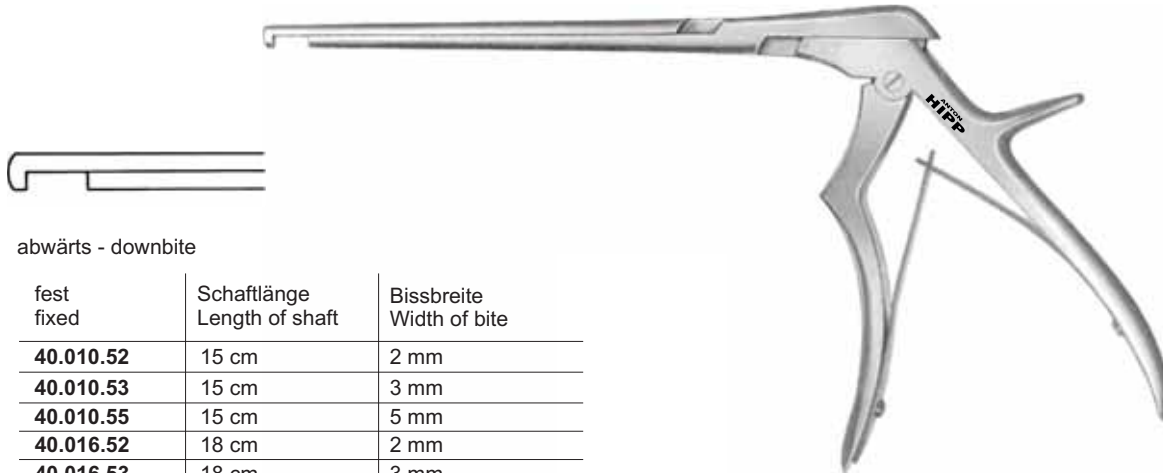
fest fixed	Schaftlänge Length of shaft	Bissbreite Width of bite	zerlegbar dismantable
40.010.02	15 cm	2 mm	
40.010.03	15 cm	3 mm	
40.010.05	15 cm	5 mm	
40.016.02	18 cm	2 mm	40.016.02 Z
40.016.03	18 cm	3 mm	40.016.03 Z
40.016.05	18 cm	5 mm	40.016.05 Z
40.018.02	20 cm	2 mm	40.018.02 Z
40.018.03	20 cm	3 mm	40.018.03 Z
40.018.05	20 cm	5 mm	40.018.05 Z



Ferris-Smith-Kerrison/Micro-Kerrison

Bandscheibenstanzen

Intervertebral Disc Rongeurs



abwärts - downbite

fest fixed	Schaftlänge Length of shaft	Bissbreite Width of bite
40.010.52	15 cm	2 mm
40.010.53	15 cm	3 mm
40.010.55	15 cm	5 mm
40.016.52	18 cm	2 mm
40.016.53	18 cm	3 mm
40.016.55	18 cm	5 mm
40.018.52	20 cm	2 mm
40.018.53	20 cm	3 mm
40.018.55	20 cm	5 mm

Ferris-Smith-Kerrison/Micro-Kerrison

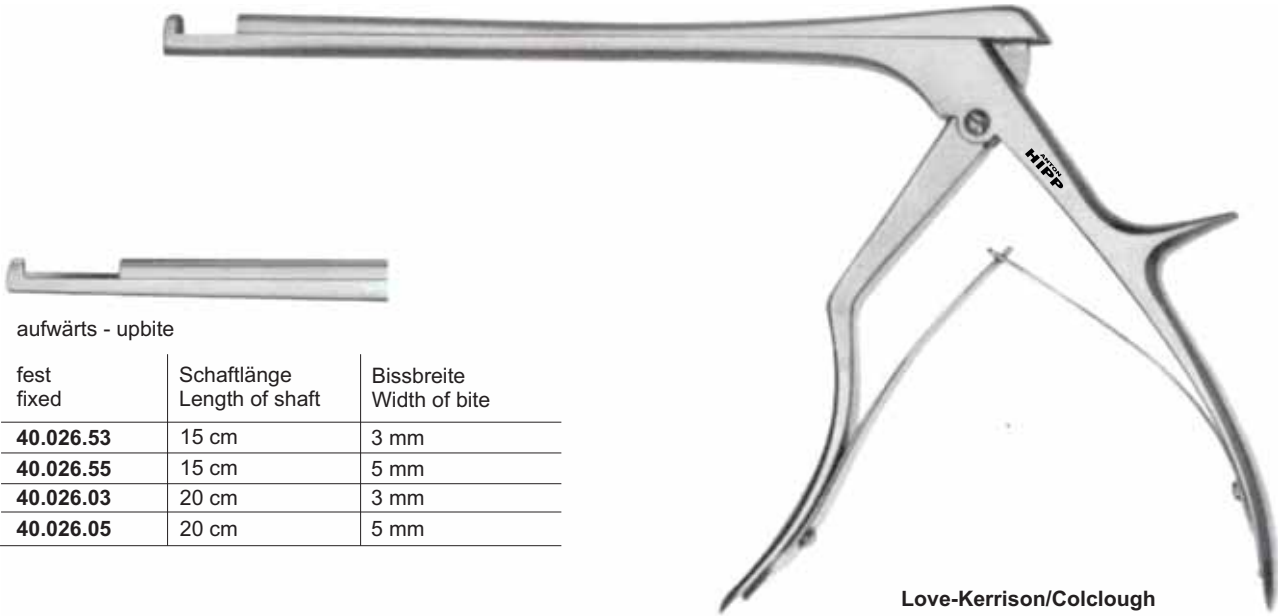


vorwärts schneidend 40° - angled forward 40°

fest fixed	Schaftlänge Length of shaft	Bissbreite Width of bite	zerlegbar dismantable
40.012.02	15 cm	2 mm	
40.012.03	15 cm	3 mm	
40.012.05	15 cm	5 mm	
40.014.02	18 cm	2 mm	40.014.02 Z
40.014.03	18 cm	3 mm	40.014.03 Z
40.014.05	18 cm	5 mm	40.014.05 Z
40.019.02	20 cm	2 mm	40.019.02 Z
40.019.03	20 cm	3 mm	40.019.03 Z
40.019.05	20 cm	5 mm	40.019.05 Z

Ferris-Smith-Kerrison/Micro-Kerrison

Bandscheibenstanzen
Intervertebral Disc Rongeurs



Love-Kerrison/Colclough

aufwärts - upbite

fest fixed	Schaftlänge Length of shaft	Bissbreite Width of bite
40.026.53	15 cm	3 mm
40.026.55	15 cm	5 mm
40.026.03	20 cm	3 mm
40.026.05	20 cm	5 mm



abwärts - downbite

fest fixed	Schaftlänge Length of shaft	Bissbreite Width of bite
40.027.53	15 cm	3 mm
40.027.55	15 cm	5 mm
40.027.03	20 cm	3 mm
40.027.05	20 cm	5 mm

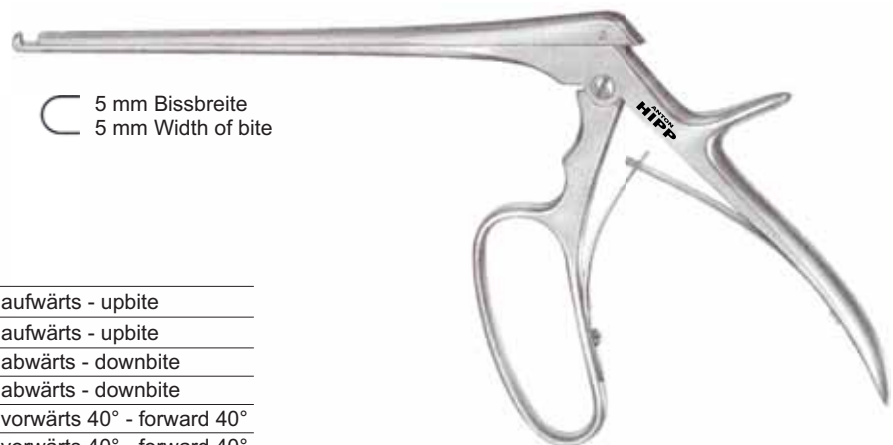


vorwärts schneidend 45° - angled forward 45°

fest fixed	Schaftlänge Length of shaft	Bissbreite Width of bite
40.024.53	15 cm	3 mm
40.024.55	15 cm	5 mm
40.024.03	20 cm	3 mm
40.024.05	20 cm	5 mm

Bandscheibenstanzen

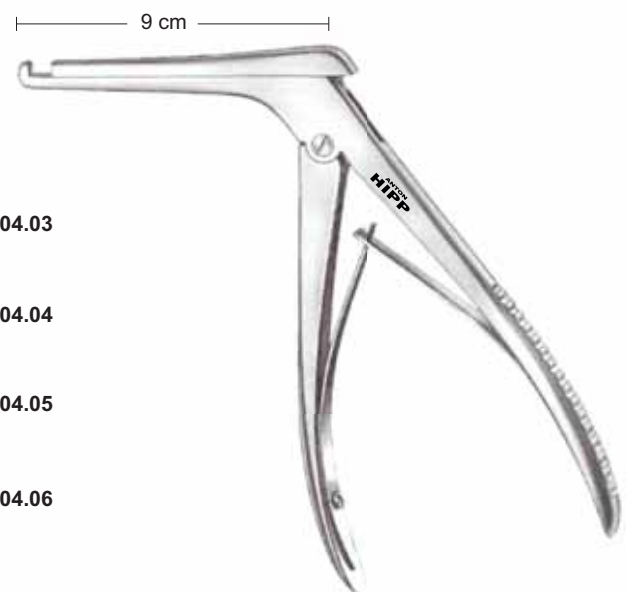
Intervertebral Disc Rongeurs







5 mm Bissbreite
5 mm Width of bite

	Schaftlänge Length of shaft	
40.027.05	18 cm	aufwärts - upbite
40.027.44	23 cm	aufwärts - upbite
40.027.15	18 cm	abwärts - downbite
40.027.65	23 cm	abwärts - downbite
40.027.25	18 cm	vorwärts 40° - forward 40°
40.027.75	23 cm	vorwärts 40° - forward 40°

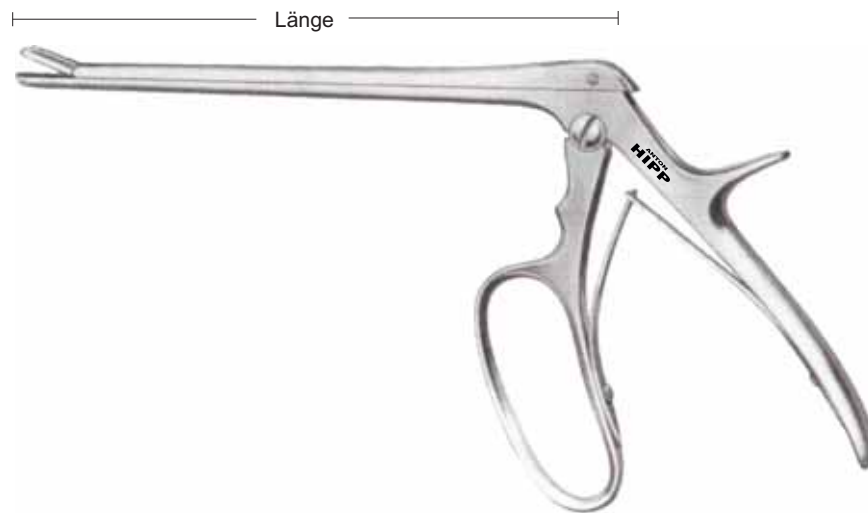
Ferris-Smith-Kerrison



-  Fig. 0 3 x 3 mm **40.004.03**
-  Fig. 1 4 x 4 mm **40.004.04**
-  Fig. 2 5 x 5 mm **40.004.05**
-  Fig. 3 6 x 6 mm **40.004.06**

Kerrison

Laminektomie- Zangen Laminectomy Rongeurs

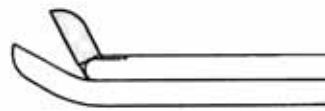
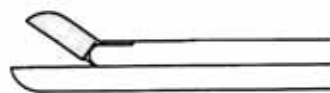


Ferris-Smith






gerade
straight

aufwärts
upward



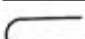


abwärts
downward



Länge 18 cm

 2,0 x 10 mm	40.028.02	40.028.12	40.028.22
 3,0 x 10 mm	40.028.03	40.028.13	40.028.23
 4,0 x 10 mm	40.028.04	40.028.14	40.028.24
 5,0 x 10 mm	40.028.05	40.028.15	40.028.25
 6,0 x 10 mm	40.028.06	40.028.16	40.028.26

Länge 20 cm

 2,0 x 10 mm	40.028.52	40.028.62	40.028.72
 3,0 x 10 mm	40.028.53	40.028.63	40.028.73
 4,0 x 10 mm	40.028.54	40.028.64	40.028.74
 5,0 x 10 mm	40.028.55	40.028.65	40.028.75
 6,0 x 10 mm	40.028.56	40.028.66	40.028.76

Laminektomie- Zangen Laminectomy Rongeurs



12,5 cm



Weil-Blakesley (Wilde)



40.036.30



40.036.36



40.036.42



40.036.48



40.036.58



12,5 cm



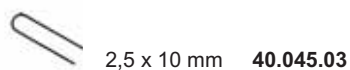
Takahashi



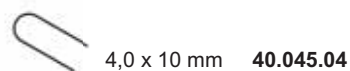
2,5 x 10 mm 40.044.03



4,0 x 10 mm 40.044.04





2,5 x 10 mm 40.045.03



4,0 x 10 mm 40.045.04

Laminektomie- Zangen
Laminectomy Rongeurs

 2 x 3 mm 40.048.02

 2 x 5 mm 40.048.03



Silverstone


 2 x 10 mm 40.048.52


 3 x 10 mm 40.048.53


 4 x 10 mm 40.048.54



Schlesinger


40.049.61


40.049.62


40.049.63



Cloward
6 x 10 mm

Laminektomie- Zangen Laminectomy Rongeurs



gerade
straight



aufwärts
upward



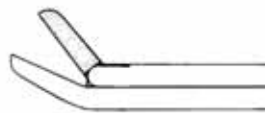
abwärts
downward



Cushing
2,0 x 10 mm



	gerade straight	aufwärts upward	abwärts downward
13 cm	40.046.02	40.047.02	40.049.02
15 cm	40.046.12	40.047.12	40.049.12
18 cm	40.046.22	40.047.22	40.049.22



Love-Gruenwald
3,0 x 10 mm



	gerade straight	aufwärts upward	abwärts downward
13 cm	40.046.03	40.047.03	40.049.03
15 cm	40.046.13	40.047.13	40.049.13
18 cm	40.046.23	40.047.23	40.049.23



Spurling
4,0 x 10 mm



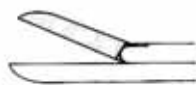
	gerade straight	aufwärts upward	abwärts downward
13 cm	40.046.04	40.047.04	40.049.04
15 cm	40.046.14	40.047.14	40.049.14
18 cm	40.046.24	40.047.24	40.049.24

Laminektomie- Zangen
Laminectomy Rongeurs

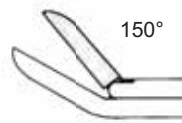


Caspar
15,5 cm

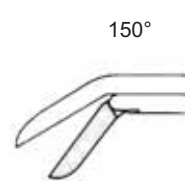
gerade
straight







aufwärts
upward

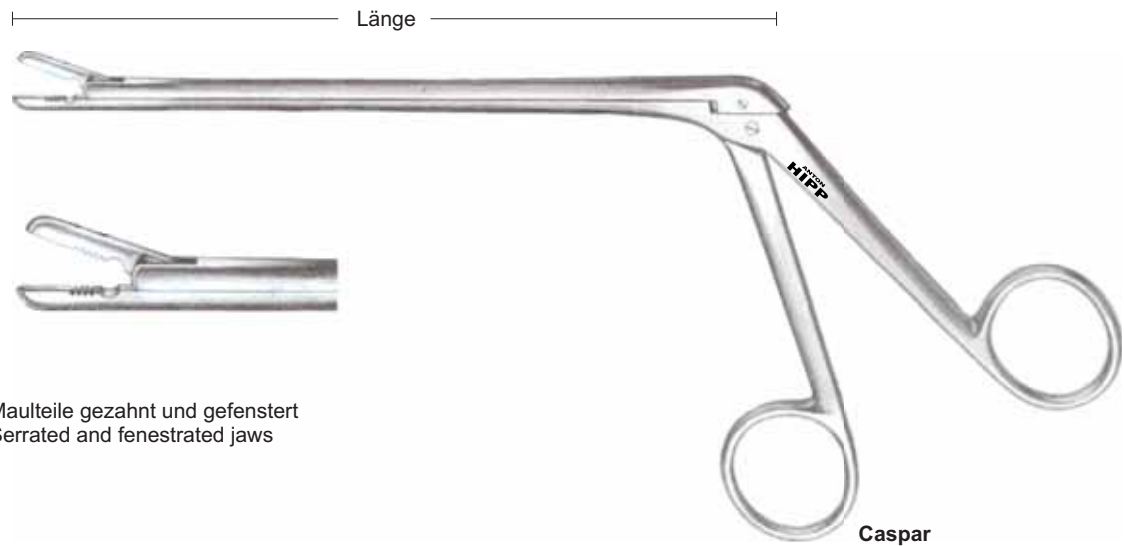


abwärts
downward



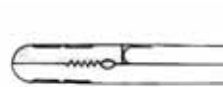
	2,0 mm	40.050.02	40.051.02	40.053.02
	3,0 mm	40.050.03	40.051.03	40.053.03
	4,0 mm	40.050.04	40.051.04	40.053.04
	5,0 mm	40.050.05		

Laminektomie- Zangen Laminectomy Rongeurs



Maulteile gezahnt und gefenestert
Serrated and fenestrated jaws

Caspar



2,0 x 12 mm

14 cm	40.054.02	40.055.02	40.061.02
16 cm	40.056.02	40.057.02	40.063.02
18,5 cm	40.058.02	40.059.02	40.065.02



3,0 x 12 mm

14 cm	40.054.03	40.055.03	40.061.03
16 cm	40.056.03	40.057.03	40.063.03
18,5 cm	40.058.03	40.059.03	40.065.03



4,0 x 14 mm

14 cm	40.054.04	40.055.04	40.061.04
16 cm	40.056.04	40.057.04	40.063.04
18,5 cm	40.058.04	40.059.04	40.065.04



5,0 x 14 mm

14 cm	40.054.05	40.055.05	40.061.05
16 cm	40.056.05	40.057.05	40.063.05
18,5 cm	40.058.05	40.059.05	40.065.05



6,0 x 16 mm

14 cm	40.054.06	40.055.06	40.061.06
16 cm	40.056.06	40.057.06	40.063.06
18,5 cm	40.058.06	40.059.06	40.065.06

Laminektomie- Hohlmeißelzangen, übersetzt
Double- action Laminectomy Rongeurs



19 cm



24 cm



24 cm

gerade
straight



leicht gebogen
light curve



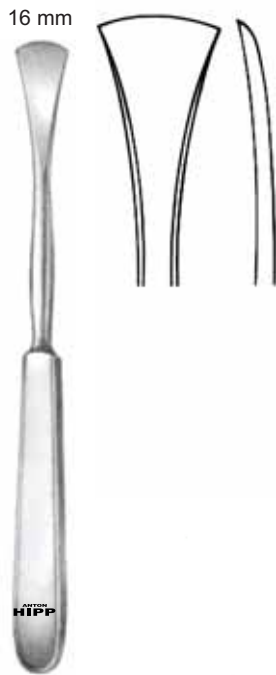
stark gebogen
strong curve



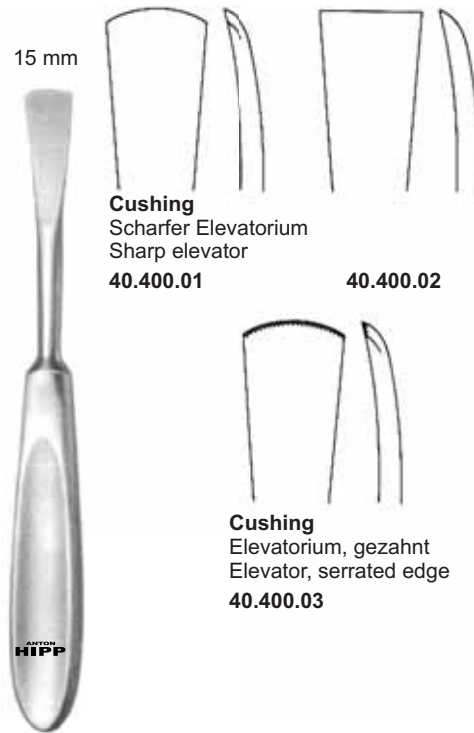
Smith-Peterson		5 mm	4 mm	5 mm	4 mm	4 mm
19 cm	Ruskin	40.652.05	40.652.04	40.653.05	40.653.04	
24 cm	Ruskin	40.654.05	40.656.24	40.655.05	40.657.24	40.657.23

Andere Modelle auf Anfrage
Other patterns on request

Raspatorien Raspatories



Langenbeck
19 cm
40.401.02



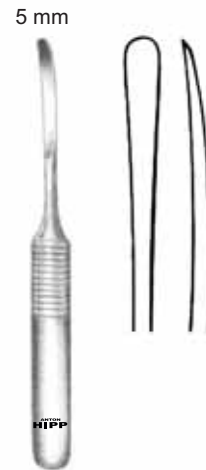
15 mm

Cushing
Scharfer Elevatorium
Sharp elevator
40.400.01

40.400.02

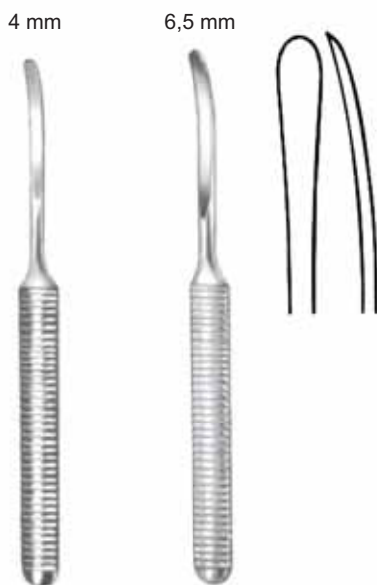
Cushing
Elevatorium, gezahnt
Elevator, serrated edge
40.400.03

19 cm



5 mm

Williger
13 cm
40.355.14

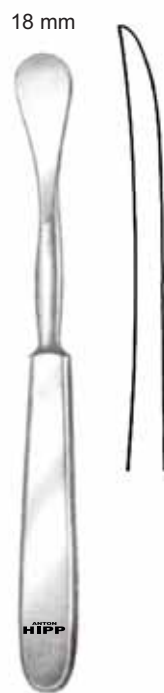


4 mm

6,5 mm

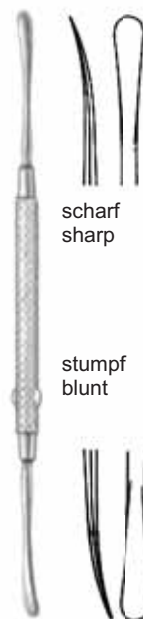
Williger
16 cm
40.355.16

Williger
16 cm
40.355.17



18 mm

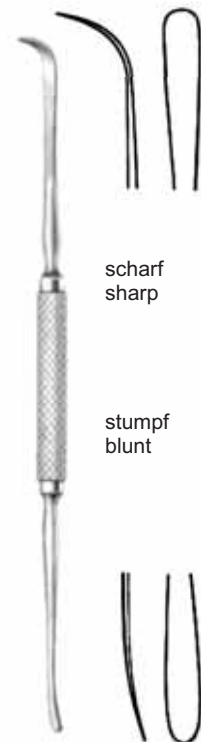
Sedillot
18 cm
40.396.18



scharf
sharp

stumpf
blunt

Freer
18 cm
20.663.18



scharf
sharp

stumpf
blunt

Freer
20 cm
26.665.20

Dissektoren, Elevatorien
Dissectors, Elevators



extrem leicht
extremely lightweight

17,5 cm
40.420.17

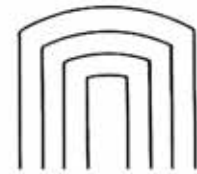


Mikro-Elevatorium
Micro Elevator

16 cm
40.420.16



Halle
16 cm
26.655.18



Key
19 cm
40.412.06 6 mm
40.412.12 12 mm
40.412.16 16 mm
40.412.19 19 mm
40.412.25 25 mm



Alderdyce
21 cm
40.420.21



McDonald
19 cm
40.419.19



Freer
18,5 cm
26.663.18

Elevatoren, Raspatorien

Spinal Elevators

8 mm



40.414.08

4 mm



40.413.04

10 mm



40.415.10

10 mm



40.414.10

6 mm



40.413.06

13 mm



40.415.13

12 mm



40.414.12

8 mm



40.413.08

19 mm



40.415.18



1/2

Cobb
28 cm



1/2

Cobb
27 cm



1/2

Cobb
24 cm

**Elevatoren
Elevators**

5,5 mm



Williger
17 cm
40.422.02

5 mm



Williger
16 cm
40.422.01

6 mm



Quervain
20 cm
40.423.02

7 mm



Langenbeck
20 cm
40.423.07

10 mm



Langenbeck
20 cm
40.423.10

6 mm



Quervain
20 cm
40.423.01

8 mm



Langenbeck
20 cm
40.423.03

10 mm



Langenbeck
20 cm
40.423.04

**Raspeln
Rasps**



FOMON TC
Länge/length 21,5 cm

Art.No.	Size
40.446.01	1 / 2
40.446.02	3 / 4
40.446.03	5 / 6
40.446.04	7 / 8
40.446.05	9 / 10



Maltz TC
Länge/length 21,5 cm

Art.No.	Size	Art.No.	Size
40.445.11	1	40.445.15	5
40.445.12	2	40.445.16	6
40.445.13	3	40.445.17	7
40.445.14	4	40.445.18	8

Raspeln**Rasps****PEET**

diamantbeschichtet/diamond dusted

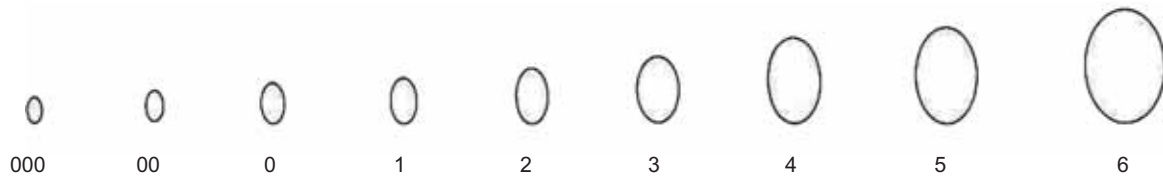
gerade/straight	Länge/length	gebogen/curved
40.450.10	19,0 cm	40.450.11

**MILLER**

Länge/length 18,5cm

Art. No.	Size
40.452.01	1
40.452.02	2
40.452.03	3
40.452.04	4
40.452.05	5
40.452.06	6

Scharfe Löffel Bone Currettes



Epstein
20 cm

40.487.31 Fig. 000
40.487.32 Fig. 00
40.487.33 Fig. 0



Spinal
(Spinal-Fusion)
20 cm

40.488.01 Fig. 000
40.488.02 Fig. 00
40.488.03 Fig. 0
40.488.04 Fig. 1
40.488.05 Fig. 2
40.488.06 Fig. 3
40.488.07 Fig. 4
40.488.08 Fig. 5
40.488.09 Fig. 6



Spinal
(Spinal-Fusion)
20 cm

40.489.01 Fig. 000
40.489.02 Fig. 00
40.489.03 Fig. 0
40.489.04 Fig. 1
40.489.05 Fig. 2
40.489.06 Fig. 3
40.489.07 Fig. 4
40.489.08 Fig. 5
40.489.09 Fig. 6

Hämmer
Mallets



MEAD
Art.No. 40.200.20
Länge/length 17,0 cm
Weight 185 Gramm



Hammer mit auswechselbaren Nylonbacken
Mallet with replaceable nylon heads
Art.No. 40.201.25
Länge/length 18,5 cm
Weight 140 Gramm



COTTLE
Art.No. 40.202.30
Länge/length 18,0 cm
Weight 235 Gramm

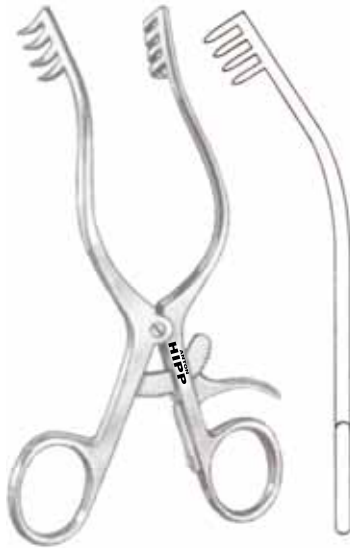
Wirbelsäulen - Instrumente

Spine - Instruments



Laminektomie- Wundspreizer, selbsthaltend
Self- retaining Laminectomy Retractors

scharf
sharp



Mollison
15 cm
6.221.15

scharf
sharp



Adson
19 cm
6.243.20

stumpf
blunt



Adson
19 cm
6.244.20

scharf
sharp

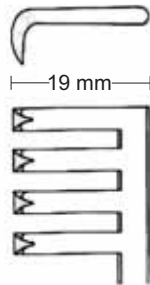


Anderson-Adson
19,5 cm
6.241.20

Laminektomie- Wundspreizer, selbsthaltend
Self- retaining Laminectomy Retractors

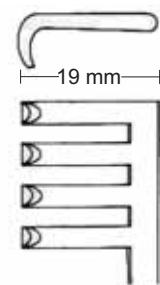
Andere Größen auf Anfrage
Other Sizes on request

scharf
sharp



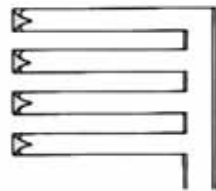
6.234.00

stumpf
blunt

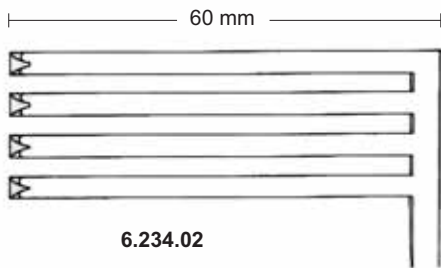
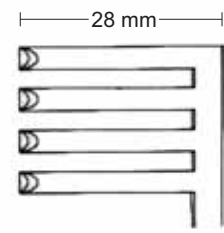


6.235.00

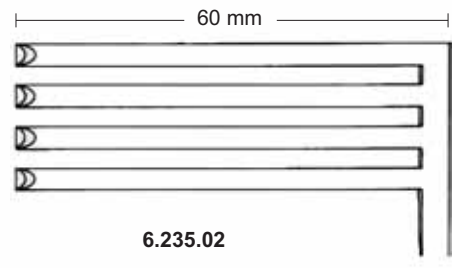
6.234.01



6.235.01



6.234.02

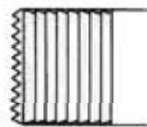


6.235.02

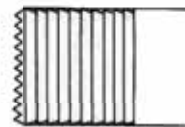
3 x 4 Zähne
3 x 4 teeth



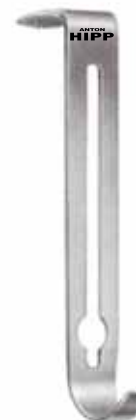
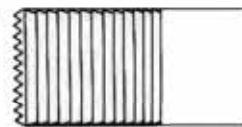
Henley
16,5 cm



16 x 19 mm
6.236.19



16 x 25 mm
6.236.25

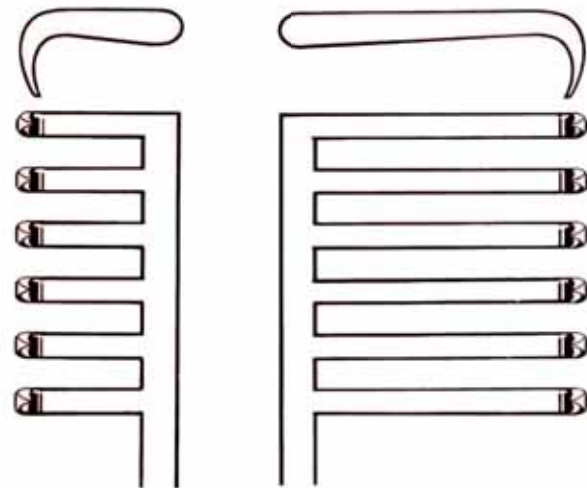


16 x 32 mm
6.236.32

Jeder Sperre kpl. mit je 1 Mittelvalve
Any Spreader cpl. with 1 ea center blade

Hemilaminektomiespreizer
Hemilaminectomy Retractors

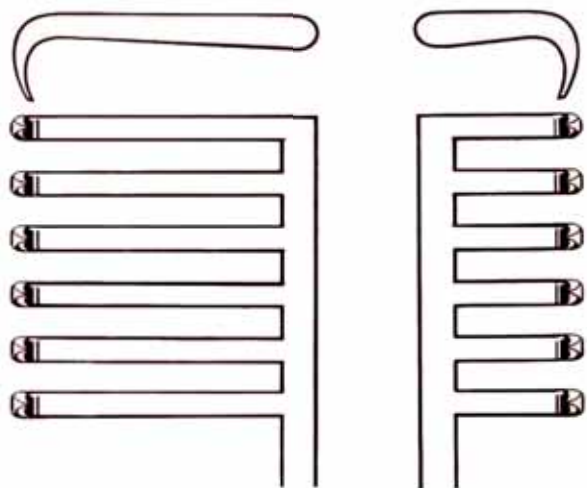
6 x 6 Zähne. scharf
6 x 6 teeth, sharp



6.246.12



Adson
27 cm



6.247.12

Laminektomie- Wundspreizer, selbsthaltend
Self- retaining Laminectomy Retractors



4 x 4 Zähne, scharf
4 x 4 teeth, sharp



4 x 5 Zähne, stumpf
4 x 5 teeth, blunt



7 x 7 Zähne, scharf
7 x 7 teeth, sharp



Beckmann
30,5 cm
6.255.31



Adson
33 cm
6.258.32

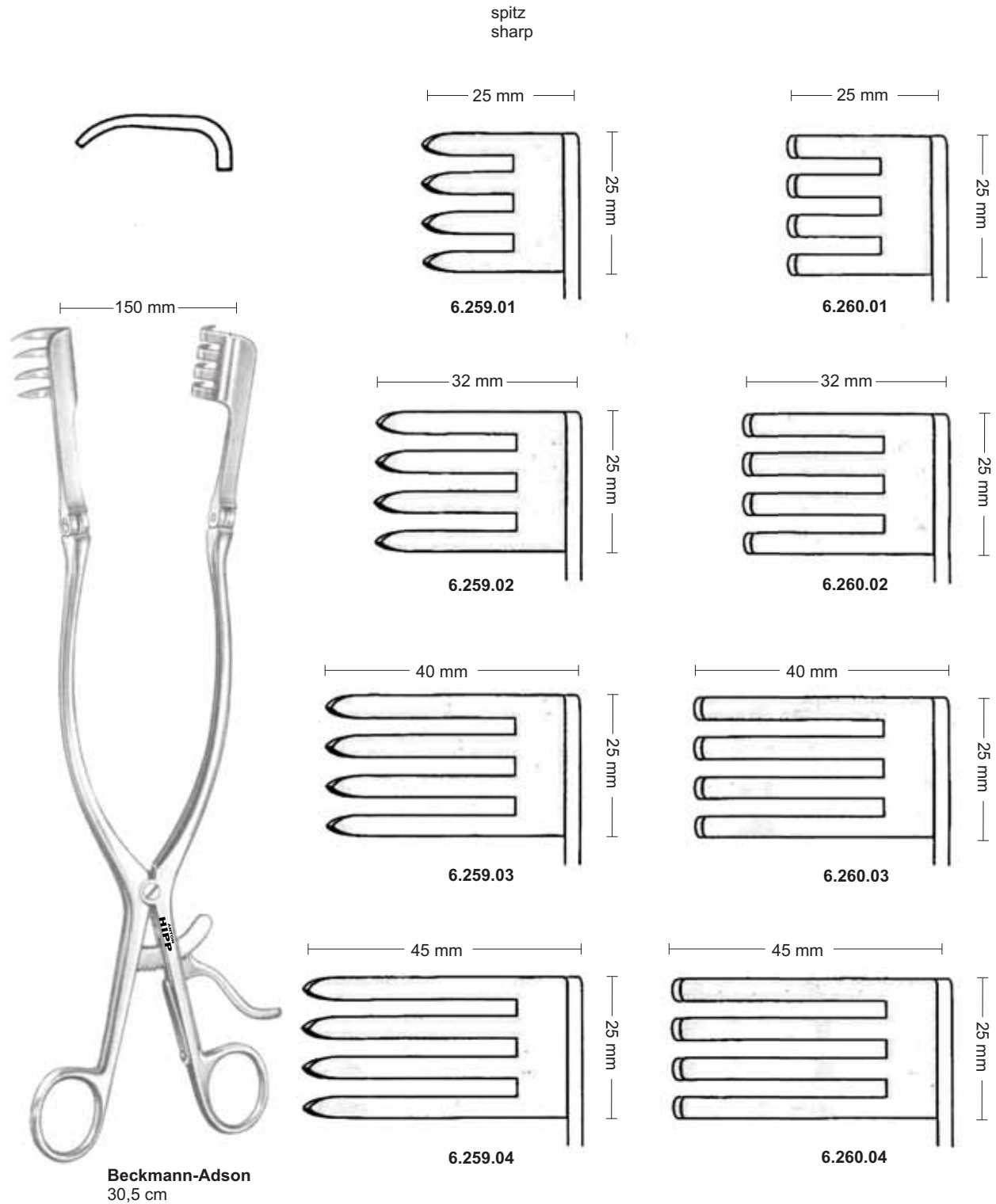


Beckmann-Eaton
32 cm
6.261.32

Laminektomie- Wundspreizer, selbsthaltend

Self- retaining Laminectomy Retractors

spitz
sharp



Hemilaminectomiespreizer Hemilaminectomy Retractors



Valven für Hemilaminektomiespreizer Blades for Hemilaminectomy Retractors



spitz
sharp

Scoville

20.303.05	50 mm
20.303.06	60 mm
20.303.07	70 mm
20.303.075	75 mm



stumpf
blunt

Scoville

20.303.25	50 mm
20.303.26	60 mm
20.303.27	70 mm
20.303.28	75 mm



mit Stopp
with stop

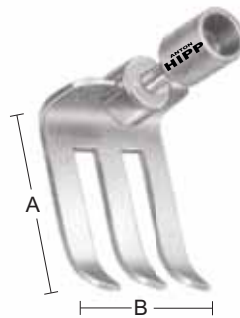
Scoville

20.303.34	38 mm
20.303.35	50 mm
20.303.37	70 mm
20.303.38	75 mm



Scoville

	A	B
20.303.15	41 mm	38 mm
20.303.16	67 mm	44 mm



Taylor

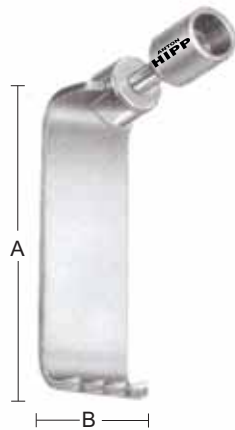
	A	B
20.303.08	25 mm	41 mm
20.303.09	44 mm	38 mm
20.303.10	50 mm	41 mm



Taylor

	A	B
20.303.11	48 mm	50 mm
20.303.12	64 mm	50 mm
20.303.13	64 mm	64 mm
20.303.14	80 mm	57 mm

Valven für Hemilaminektomiespreizer
Blades for Hemilaminectomy Retractors



Scoville	A	B
20.303.50	50 mm	25 mm
20.303.51	50 mm	50 mm
20.303.52	57 mm	25 mm
20.303.53	57 mm	38 mm
20.303.54	64 mm	25 mm
20.303.55	64 mm	29 mm
20.303.56	64 mm	50 mm
20.303.57	67 mm	28 mm
20.303.58	67 mm	30 mm
20.303.59	75 mm	25 mm
20.303.60	75 mm	50 mm
20.303.61	88 mm	25 mm
20.303.62	100 mm	50 mm



Taylor	A	B
20.303.65	75 mm	32 mm
20.303.66	100 mm	42 mm



Meyerding	A	B
20.303.70	50 mm	25 mm
20.303.71	70 mm	25 mm
20.303.72	83 mm	25 mm



Hibbs	A	B
20.303.80	50 mm	19 mm
20.303.81	50 mm	25 mm
20.303.82	50 mm	50 mm
20.303.83	64 mm	25 mm
20.303.84	64 mm	38 mm
20.303.85	75 mm	25 mm
20.303.86	75 mm	38 mm
20.303.87	75 mm	50 mm
20.303.88	75 mm	64 mm
20.303.89	88 mm	25 mm
20.303.90	88 mm	38 mm
20.303.91	100 mm	25 mm
20.303.92	100 mm	50 mm

Wundspreizer für die gesamte Wirbelsäule Self Retaining Retractors for Vertebral Column

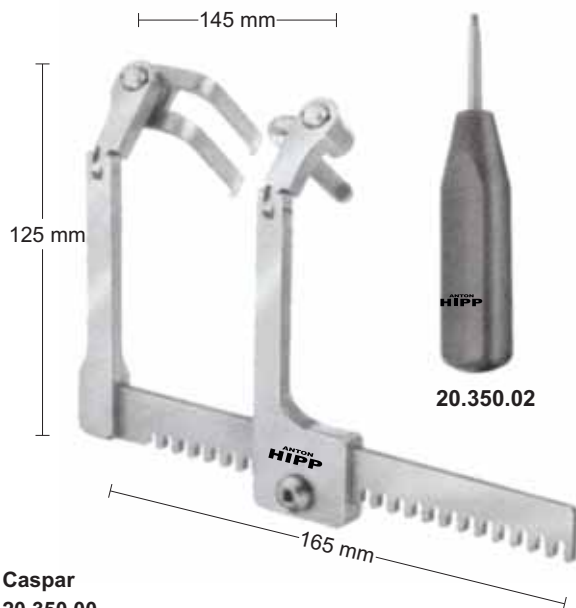
Kugelschnellverschluss
Ball Snap Closure



Haken 38 mm
Hook 38 mm
20.352.11

Haken 58 mm
Hook 58 mm
20.352.12

Blätter Blades	A	B
20.352.21	32 mm	22 mm
20.352.22	37 mm	22 mm
20.352.23	43 mm	22 mm
20.352.24	47 mm	22 mm
20.352.25	52 mm	22 mm
20.352.26	57 mm	22 mm
20.352.27	62 mm	22 mm
20.352.28	67 mm	22 mm

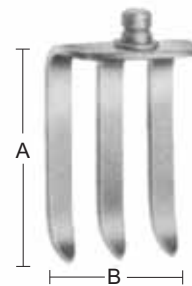


20.350.02

Caspar
20.350.00

Sperrer komplett, bestehend aus:
Retractor complete, consisting of:

- 20.350.01** Sperrer allein
Retractor only
- 20.350.02** Schlüssel
Key
- 20.352.11** Haken 38 mm
Hook 38 mm
- 20.352.22 - 20.352.26** Blätter von 37 x 22 mm bis 57 x 22 mm
Blades from 37 x 22 mm to 57 x 22 mm



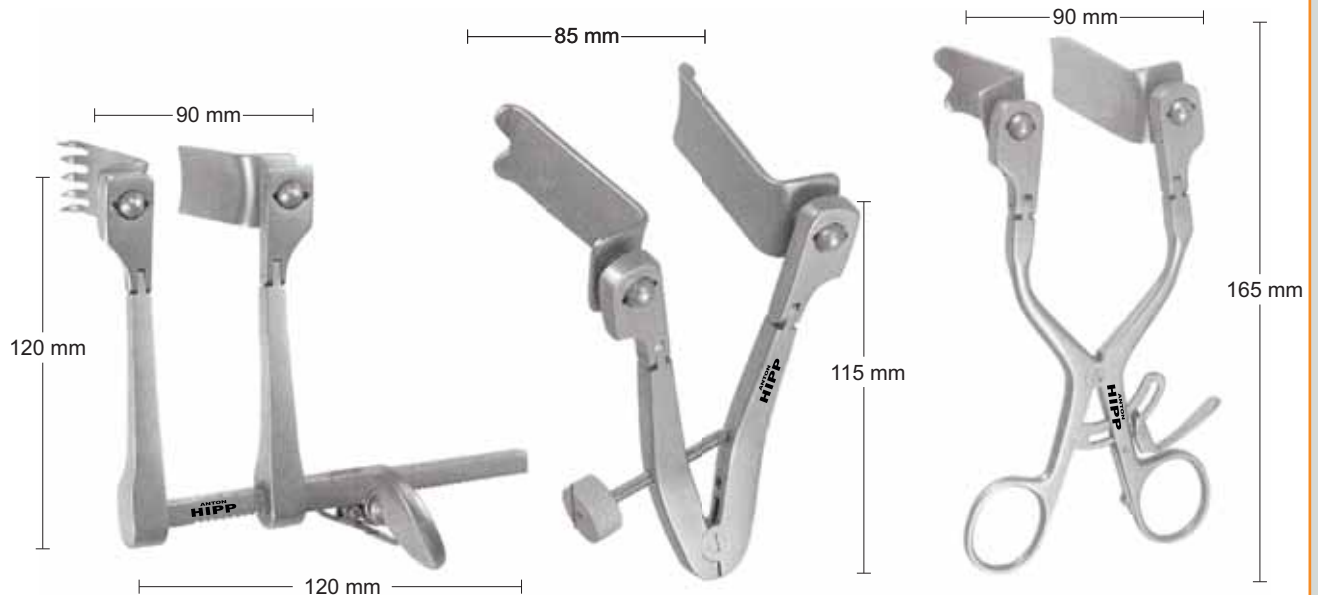
Blätter Blades	A	B	Blätter Blades	A	B
20.352.31	32 mm	37 mm	20.354.41	32 mm	52 mm
20.352.32	37 mm	37 mm	20.354.42	37 mm	52 mm
20.352.33	43 mm	37 mm	20.354.43	43 mm	52 mm
20.352.34	47 mm	37 mm	20.354.44	47 mm	52 mm
20.352.35	52 mm	37 mm	20.354.45	52 mm	52 mm
20.352.36	57 mm	37 mm	20.354.46	57 mm	52 mm
20.352.37	62 mm	37 mm	20.354.47	62 mm	52 mm
20.352.38	67 mm	37 mm	20.354.48	67 mm	52 mm

Wundspreizer für die cervicale Wirbelsäule Retractors for cervical Vertebral Column

Kugelschnellverschluss
Ball Snap Closure

Vorzugsweise transversal zu verwenden
To be used preferably for transverse retraction

Vorzugsweise in der Wirbelsäulen-Längsachse zu verwenden
To be used preferably for up and down retraction



Caspar
20.354.00
Sperrer mit Gelenken, bestehend aus:
Retractor, adjustable, consisting of:

- 20.354.01** Sperrer allein
Retractor only
- 20.358.01 - 20.358.05**
5 mediale Blätter
5 mediale blades
- 20.358.11 - 20.358.15**
5 laterale Blätter
5 lateral blades

Caspar
20.355.00
Sperrer (Spekulum-Ausführung)
mit Gelenken bestehend aus:
Retractor (speculum pattern),
adjustable, consisting of:

- 20.355.01** Sperrer allein
Retractor only
- 20.358.21 - 20.358.25**
5 Blätter
5 blades

Caspar
20.356.00
Gegensperrer mit Gelenken
bestehend aus:
Counter Retractor, adjustable,
consisting of:

- 20.356.01** Sperrer allein
Retractor only
- 20.358.21 - 20.358.25**
5 Blätter
5 blades

Durch Umstecken der Schraube ist der
Sperrer von beiden Seiten verwendbar

By reversing the screw the retractor can be
used from both sides

Wundspreizer für die cervicale Wirbelsäule Retractors for cervical Vertebral Column

Kugelverschluss
Ball Snap Closure



mediale Blätter
medial blades

	A	B
20.358.01	40 mm	23 mm
20.358.02	45 mm	23 mm
20.358.03	50 mm	23 mm
20.358.04	55 mm	23 mm
20.358.05	60 mm	23 mm

laterale Blätter
lateral blades

	A	B
20.358.11	40 mm	23 mm
20.358.12	45 mm	23 mm
20.358.13	50 mm	23 mm
20.358.14	55 mm	23 mm
20.358.15	60 mm	23 mm

stumpfe Blätter
blunt blades

	A	B
20.358.21	45 mm	23 mm
20.358.22	50 mm	23 mm
20.358.23	55 mm	23 mm
20.358.24	60 mm	23 mm
20.358.25	65 mm	23 mm

	A	B
20.358.31	50 mm	25 mm
20.358.32	60 mm	25 mm

stumpfe Blätter zur
Spanentnahme am
Beckenkamm

blunt blades for harvesting of
the fusion graft from the
iliac crest



Blätter-Wechselpinzette
Blade Ejector
20.359.00

Wundspreizer für die lumbale Wirbelsäule

Retractors for lumbar Vertebral Column

Muskelretraktoren für lumbale Bandscheibenoperationen
Muscle Retractors for lumbar vertebral operations



Caspar



	20.366.40	20.366.45	20.366.50	20.366.55	20.366.60
A	40 mm	45 mm	50 mm	55 mm	60 mm

lieferbar auch in
also available in

65 mm **20.366.65**

75 mm **20.366.75**

85 mm **20.366.85**

Kugelschnellverschluss
Ball Snap Closure

laterale Blätter
lateral blades



Caspar
Gegensperrer
Counter-Retractor
20.367.01



	20.367.35	20.367.40	20.367.45	20.367.50	20.367.55	20.367.60
A	35 mm	40 mm	45 mm	50 mm	55 mm	60 mm

lieferbar auch in
also available in

65 mm **20.367.65**

75 mm **20.367.75**

85 mm **20.367.85**

mediale Blätter auf Anfrage
medial blades on request

Wund- und Wirbelkörperspreizer, selbsthaltend Self Retaining Laminectomy Retractors

Kugelschnellverschluss
Ball Snap Closure

Spreizweite 125 mm
blade opening 125 mm

Spreizweite 114 mm
blade opening 114 mm



- 20.362.12 40 mm
- 20.362.13 45 mm
- 20.362.14 50 mm
- 20.362.15 55 mm
- 20.362.16 60 mm



- 20.362.02 40 mm
- 20.362.03 45 mm
- 20.362.04 50 mm
- 20.362.05 55 mm
- 20.362.06 60 mm

Andere Größen/Modelle auf Anfrage
Other sizes/patterns on request



Cloward-Hoen
23 cm

komplett mit 5 stumpfen Blättern
complete with 5 blunt blades
20.394.00

Spreizer allein
Retractor only
20.394.01



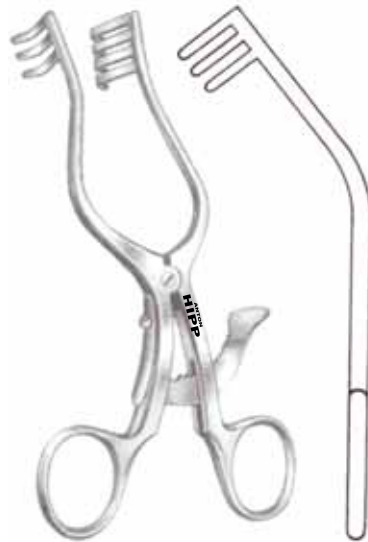
Cloward
25 cm

komplett mit 5 gezahnten Blättern
complete with 5 toothed blades
20.360.00

Spreizer allein
Retractor only
20.360.01

Wund- und Wirbelkörperspreizer, selbsthaltend
Self Retaining Laminectomy Retractors

3 x 4 Zähne, stumpf
3 x 4 teeth, blunt



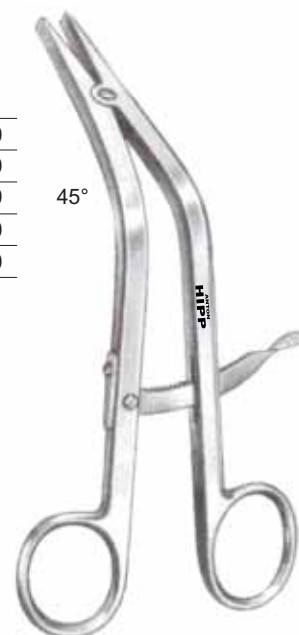
Contour
14 cm
6.216.15



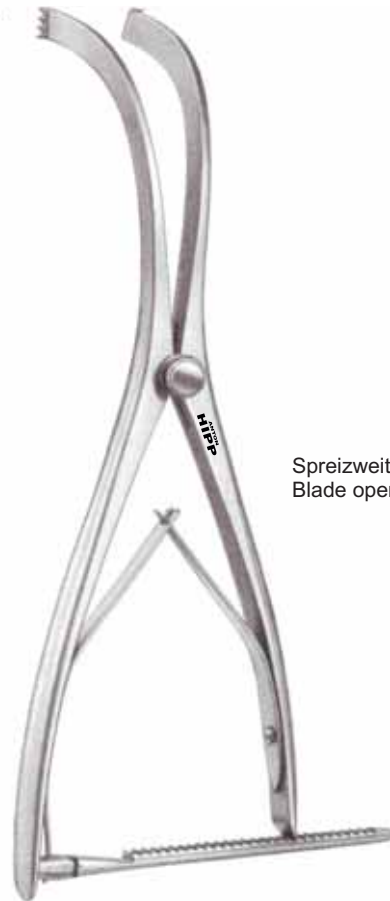
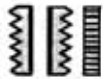
Cloward
15 cm



	L/mm	
20.370.30	30	20.371.30
20.370.50	50	20.371.50
20.370.70	70	20.371.70
20.370.70	90	20.371.90
20.370.10	110	20.371.10

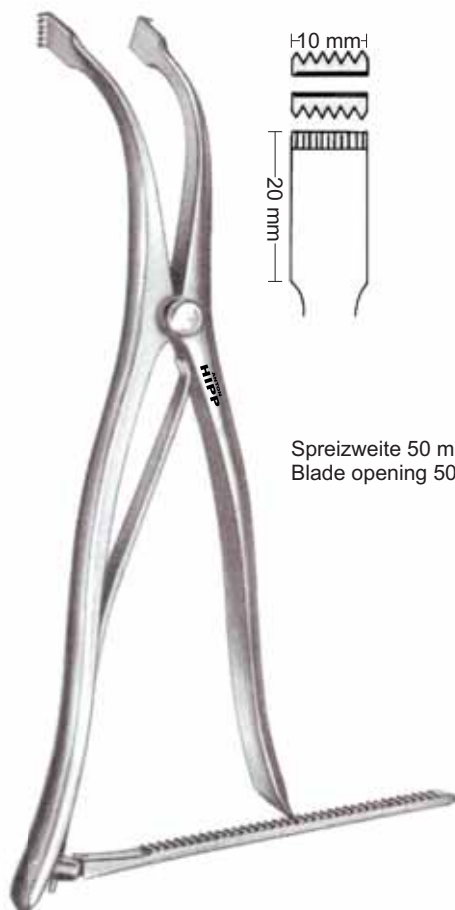


Cloward
17 cm

Wirbelkörperspreizer**Lamina Spreaders**7 mm
Spreizweite 38 mm
Blade opening 38 mm**Inge (Baby-Inge)**
16 cm
20.375.019 mm
Spreizweite 50 mm
Blade opening 50 mm**Inge**
24 cm
20.376.24

Wirbelkörperspreizer
Lamina Spreaders

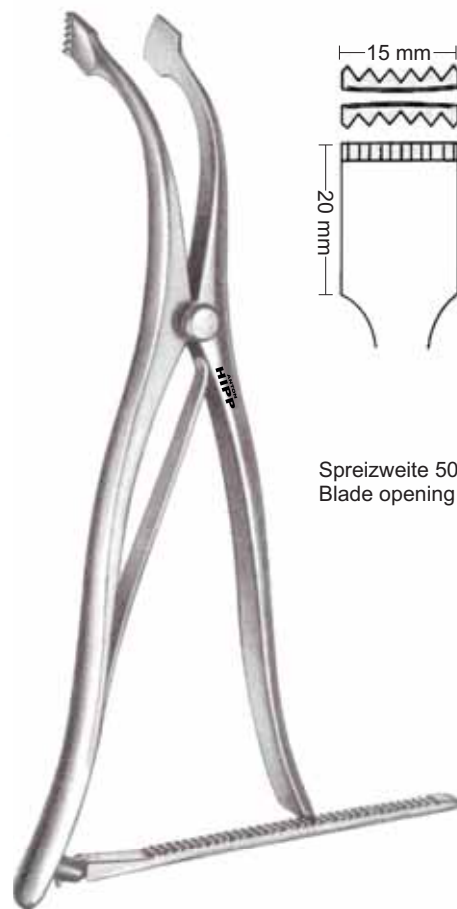
flache Maulteile
2 flat jaws



Spreizweite 50 mm
Blade opening 50 mm

Inge - flat
27 cm
20.376.27

Maulteile löffelförmig
2 cupped jaws



Spreizweite 50 mm
Blade opening 50 mm

Inge - curved
27 cm
20.377.27

Muskelspreizer

Muscle Retractors (Discectomy Retractor)

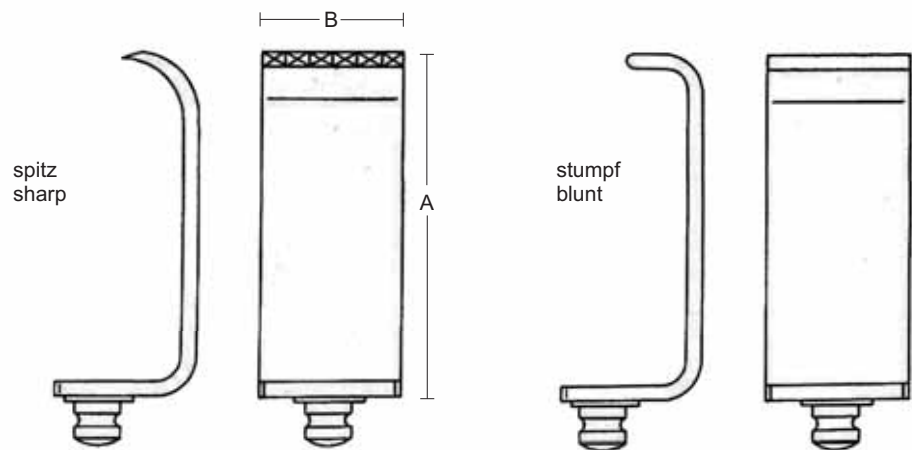
Kugelschnellverschluss
Ball Snap Closure

Muskelblätter
Muscle Blades



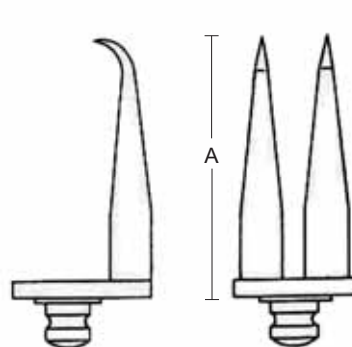
Rahmen allein
Frame only
20.390.01

Hey
23 cm



	A	B	
20.390.32	32 x 20 mm		20.391.32
20.390.38	38 x 20 mm		20.391.38
20.390.40	40 x 20 mm		20.391.40
20.390.50	50 x 20 mm		20.391.50
20.390.60	60 x 20 mm		20.391.60
20.390.62	62 x 20 mm		20.391.62
20.390.70	70 x 20 mm		20.391.70

Wirbeldorne
Vertebra Pins



A	
32 mm	20.392.32
38 mm	20.392.38
40 mm	20.392.40
50 mm	20.392.50
53 mm	20.392.53
57 mm	20.392.57
60 mm	20.392.60
62 mm	20.392.62
70 mm	20.392.70

20.390.00
Sperrer komplett, bestehend aus:
Retractor complete, consisting of:

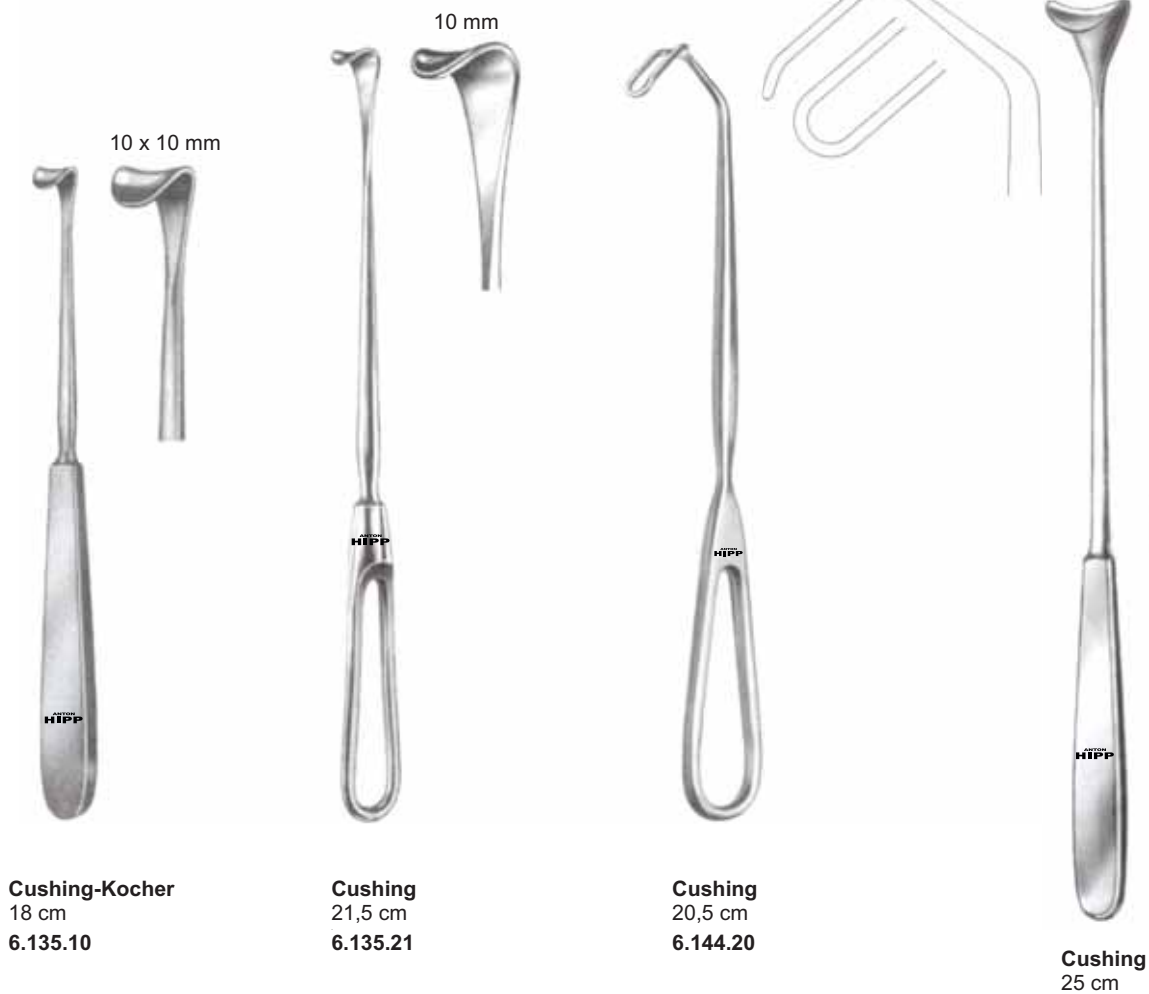
20.390.01	Rahmen allein Frame only
20.390.50	Blatt 50 x 20 mm Blade 50 x 20 mm
20.390.60	id., 60 x 20 mm
20.390.70	id., 70 x 20 mm
20.392.50	Dorn 50 mm Pin 50 mm
20.392.60	id., 60 mm
20.392.70	id., 70 mm

Andere Größen/Modelle auf Anfrage
Other sizes/patterns on request

Wund- und Venenhaken Wound and Vein Retractors



Groenholm
13 cm
6.126.13



Wund- und Venenhaken, Laminektomie- Wundhaken Wound and Vein Retractors, Laminectomy Retractors

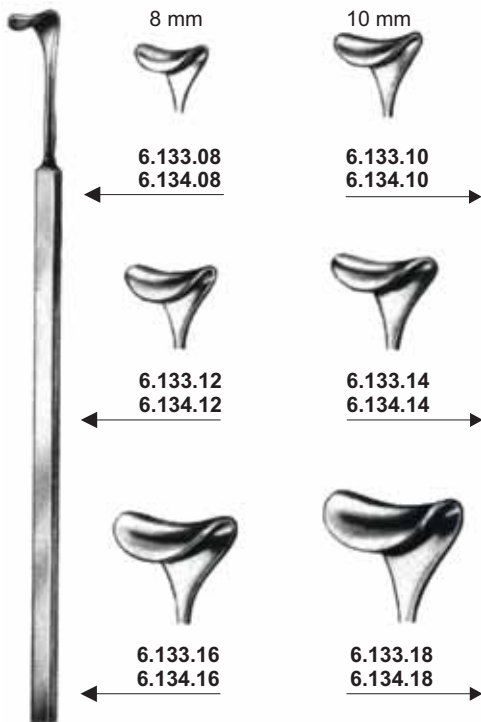
Laminektomie-Wundhaken
Laminectomy Retractors

50 x 16 mm
6.038.01

75 x 25 mm
6.038.02

90 x 50 mm
6.038.03

Wund- und Venenhaken
Wound and Vein Retractors



Cushing
20 cm

Cushing
24 cm

Meyerding
22,5 cm

*Andere Größen/Modelle auf Anfrage
Other sizes/patterns on request*

Nervhaken, Durahaken
Nerve Hooks, Dura Hooks



Smithwick
17 cm 20.187.17
21 cm 20.187.21



Smithwick
29 cm
20.187.29



Frazier
19 cm
20.197.01



Frazier
19 cm
20.197.02



Hoen
22 cm
20.189.22



Dandy
20 cm
20.188.01



Dandy
20 cm
20.188.20



Dandy
20 cm
20.188.02



Adson
23 cm
20.190.20



Graham
16,5 cm
20.191.16



Sachs
18,5 cm
20.192.18



Cloward
16 cm
20.198.16

Feine Wund- und Nerschäkchen

Fine Wound and Nerve Hooks



O'Conner
12 cm
20.194.12



Cushing
14 cm
20.194.14



Cloward
16,5 cm
20.194.16



Crile
14,5 cm
6.107.00



Crile
20 cm
6.107.01



Cushing

6.105.01

19 cm

6.105.02

6.106.01

28 cm

6.106.02



Cushing
14,5 cm
20.196.14



Frazier
13 cm
20.195.13

scharf
sharp

18 cm
20.195.18



Frazier
13 cm
20.197.13

stumpf
blunt

18 cm
20.197.18



Tönnis
15 cm
20.193.15



Cushing
14,5 cm

20.198.01

20.198.02

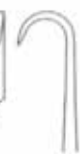
20.198.03



Senn-Miller
16 cm



scharf
sharp
6.139.01



stumpf
blunt
6.139.02



Nervwurzelhaken
Nerve Root Retractors



Caspar
24 cm



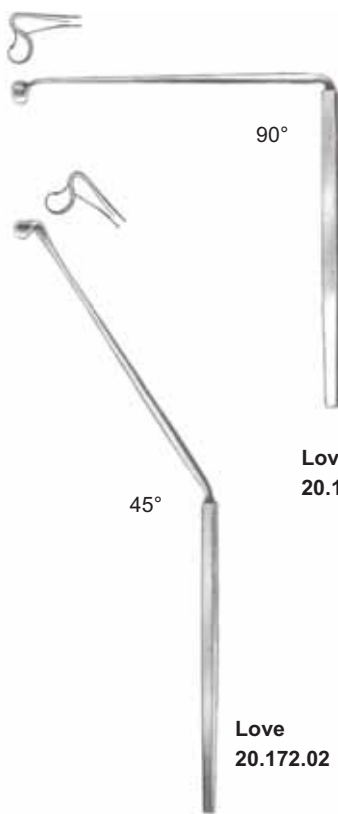
6 mm 20.174.06 8 mm 20.174.08 10 mm 20.174.10



Scoville
20 cm
20.177.19



Love
19,5 cm
20.172.01



90°

45°

Love
20.172.03

Love
20.172.02



Love
21 cm
20.172.00



3 mm

20.178.03

4 mm

20.178.04

5 mm

20.178.05

7 mm

20.178.07

Hess
19 cm

Allgemeines Instrumentarium

General Instruments



**Scheren, Klemmen, Nadelhalter,
Pinzetten, Nahtinstrumente**

**Scissors, Hemostatic Forceps, Needle Holders,
Dressing Forceps, Suture-Instruments**

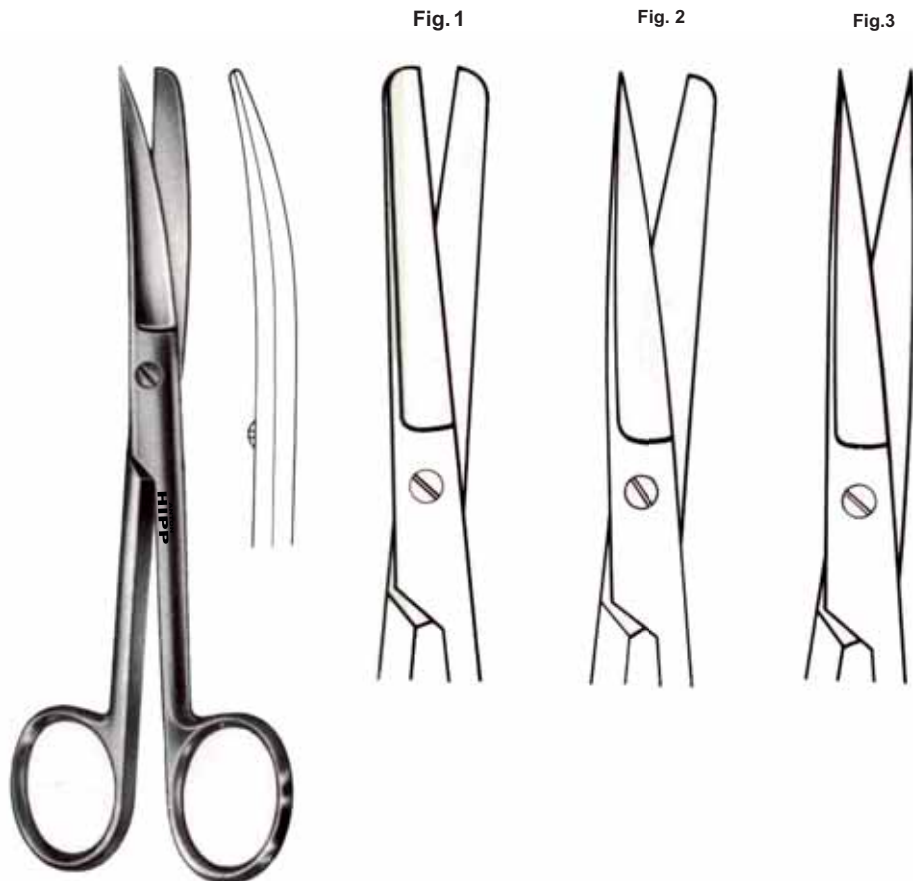
Chirurgische Scheren
Operating Scissors



STANDARD
gerade/straight

Länge/length	Fig. 1	Fig. 2	Fig. 3
10,5 cm	1.000.10	1.002.10	1.004.10
11,5 cm	1.000.11	1.002.11	1.004.11
13,0 cm	1.000.13	1.002.13	1.004.13
14,5 cm	1.000.14	1.002.14	1.004.14
15,5 cm	1.000.15	1.002.15	1.004.15
16,5 cm	1.000.16	1.002.16	1.004.16
17,5 cm	1.000.17	1.002.17	1.004.17
18,5 cm	1.000.18	1.002.18	1.004.18
20,0 cm	1.000.20	1.002.20	1.004.20

Chirurgische Scheren
Operating Scissors



STANDARD
gebogen/curved

Länge/length

10,5 cm
11,5 cm
13,0 cm
14,5 cm
15,5 cm
16,5 cm
17,5 cm
18,5 cm
20,0 cm

Fig. 1

1.001.10
1.001.11
1.001.13
1.001.14
1.001.15
1.001.16
1.001.17
1.001.18
1.001.20

Fig. 2

1.003.10
1.003.11
1.003.13
1.003.14
1.003.15
1.003.16
1.003.17
1.003.18
1.003.20

Fig.3

1.005.10
1.005.11
1.005.13
1.005.14
1.005.15
1.005.16
1.005.17
1.005.18
1.005.20

Chirurgische Scheren
Operating Scissors



gerade/ straight

1.030.14
1.030.15
1.030.17
1.030.19
1.030.23
1.030.30

MAYO

Länge/length

14,0 cm
15,0 cm
17,0 cm
19,0 cm
23,0 cm
30,0 cm



gebogen/ curved

1.031.14
1.031.15
1.031.17
1.031.19
1.031.23
1.031.30

Chirurgische Scheren
Operating Scissors

gerade/straight
1.030.22

Mayo -Harrington

Länge/length
22,5 cm



gebogen/curved
1.031.22

**Parametrium**

stark gebogen/strong curved

Länge/length
23,0 cm

1.033.23

Chirurgische Scheren
Operating Scissors**MAYO -STILLE**

gerade/ straight

1.034.15
1.034.17
1.034.19
1.034.21
1.034.23

Länge/length

15,0 cm
17,0 cm
19,0 cm
21,0 cm
23,0 cm

gebogen/ curved

1.035.15
1.035.17
1.035.19
1.035.21
1.035.23

Chirurgische Scheren
Operating Scissors



Mayo Noble

gerade/straight
1.036.16

Länge/length
16,0 cm

gebogen/curved
1.037.16



Brown

gerade/straight
1.040.14

Länge/length
14,6 cm

gebogen/curved
1.041.14



Lexer

gerade/straight
1.038.16

Länge/length
16,0 cm

gebogen/curved
1.039.16



Lexer -Fino

gerade/straight
1.040.16

Länge/length
16,0 cm

gebogen/curved
1.0419.16

**Präparierscheren
Dissecting Scissors****Aufricht**Länge/length
14,5 cm**1.045.14****Fergusson**Länge/length
18,0 cm
20,0 cm**1.047.18
1.047.20****Baby-Metzenbaum**gerade/straight
1.050.11Länge/length
11,5 cmgebogen/curved
1.051.11

Präparierscheren
Dissecting Scissors

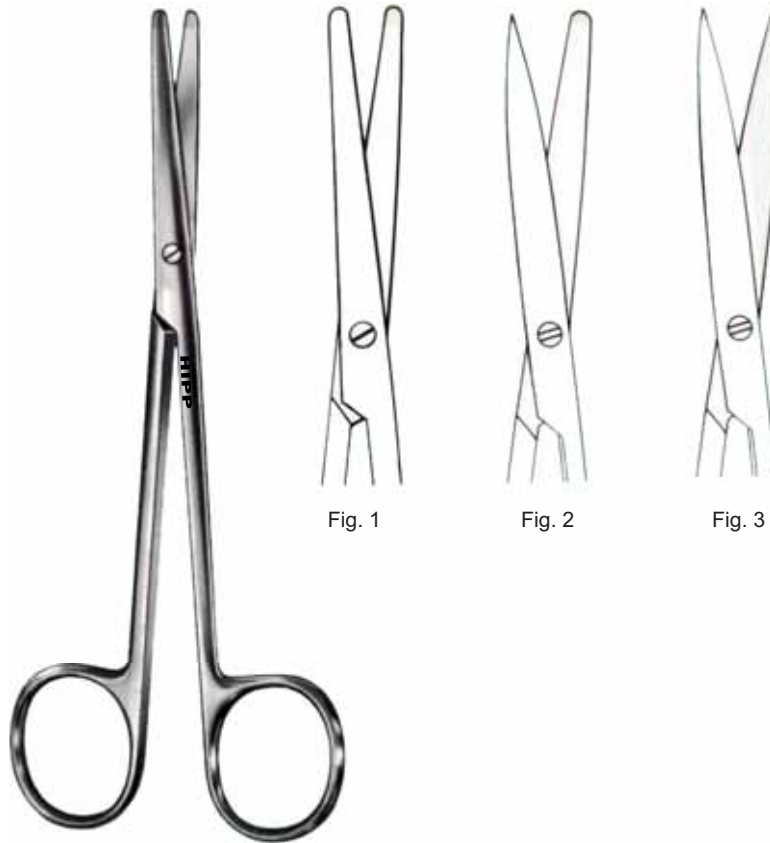


Fig. 1

Fig. 2

Fig. 3

METZENBAUM
gerade/straight

Länge/length	Fig. 1	Fig. 2	Fig. 3
13,0 cm	1.050.13	1.052.13	1.054.13
14,0 cm	1.050.14	1.052.14	1.054.14
18,0 cm	1.050.18	1.052.18	1.054.18
20,0 cm	1.050.20	1.052.20	1.054.20
23,0 cm	1.050.23	1.052.23	1.054.23
25,0 cm	1.050.25	1.052.25	1.054.25
28,0 cm	1.050.28	1.052.28	1.054.28
30,0 cm	1.050.30	1.052.30	1.054.30

**Präparierscheren
Dissecting Scissors**



Fig. 1



Fig. 2



Fig. 3

METZENBAUM
gebogen/curved

Länge/length
13,0 cm
14,0 cm
18,0 cm
20,0 cm
23,0 cm
25,0 cm
28,0 cm
30,0 cm

Fig. 1
1.051.13
1.051.14
1.051.18
1.051.20
1.051.23
1.051.25
1.051.28
1.051.30

Fig. 2
1.053.13
1.053.14
1.053.18
1.053.20
1.053.23
1.053.25
1.053.28
1.053.30

Fig. 3
1.055.13
1.055.14
1.055.18
1.055.20
1.055.23
1.055.25
1.055.28
1.055.30

Präparierscheren
Dissecting Scissors

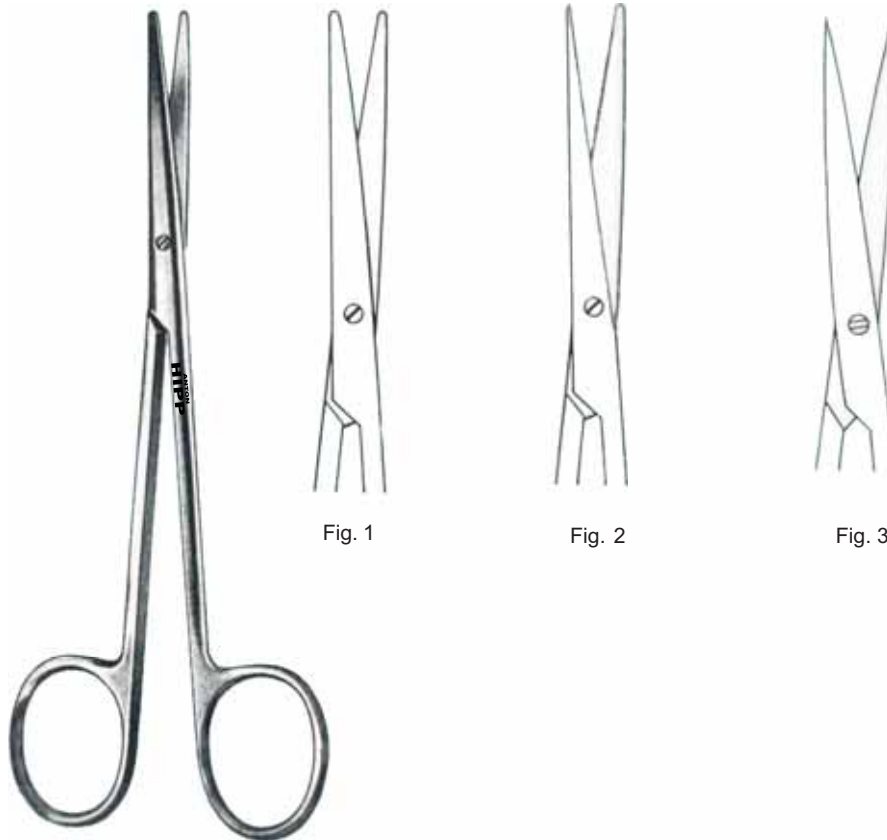


Fig. 1

Fig. 2

Fig. 3

METZENBAUM-Delicate

gerade/straight

Länge/length

14,0 cm

18,0 cm

20,0 cm

23,0 cm

Fig. 1

1.060.14

1.060.18

1.060.20

1.060.23

Fig. 2

1.062.14

1.062.18

1.062.20

1.062.23

Fig. 3

1.064.14

1.064.18

1.064.20

1.064.23

**Präparierscheren
Dissecting Scissors**



Fig. 1



Fig. 2



Fig. 3

METZENBAUM-Delicate
gebogen/curved

Länge/length	Fig. 1	Fig. 2	Fig. 3
14,0 cm	1.061.14	1.063.14	1.065.14
18,0 cm	1.061.18	1.063.18	1.065.18
20,0 cm	1.061.20	1.063.20	1.065.20
23,0 cm	1.061.23	1.063.23	1.065.23

**Präparierscheren
Dissecting Scissors**



**Metzenbaum S-förmig
gebogen fino / S-curved fino**

Länge/length	
14,0 cm	1.067.14
18,0 cm	1.067.18
20,0 cm	1.067.20
23,0 cm	1.067.23
25,0 cm	1.067.25



Metzenbaum kurzer Schnitt/short blade

gerade/straight	Länge/length	gebogen/curved
1.070.15	15,0 cm	1.071.15



Nerv-Präparierschere

gerade/straight	Länge/length	gebogen/curved
1.074.15	15,0 cm	1.075.15

Präparierscheren
Dissecting Scissors



Tönnis Adson
Länge/length
18,0 cm **1.081.18**



Thorek
stark gebogen/strong curved
Länge/length
19,0 cm **1.089.19**
25,0 cm **1.089.25**



Tönnis
gerade/straight **1.090.18** Länge/length 18,0 cm gebogen/curved **1.091.18**

Tonsillen & Nasenscheren

Tonsil Scissors and Nasal Scissors



Potts Smith

Länge/length
19,0 cm

1.115.19



Good

Länge/length
19,0 cm

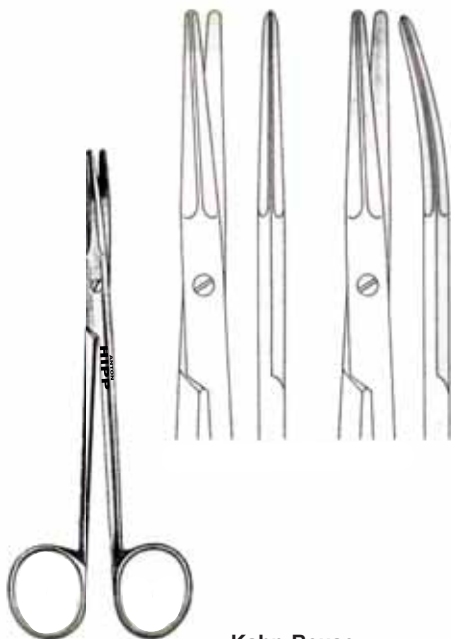
1.120.19



Dean

Länge/length
17,0 cm

1.124.17



Kahn-Beuse

gerade/straight
1.116.14
1.116.18

Länge/length
14,5 cm
18,0 cm

gebogen/curved
1.117.14
1.117.18

Präparierscheren
Dissecting Scissors



gerade/straight
1.250.09
1.250.11



gebogen/curved
1.251.09
1.251.11

Strabismus

Länge/length
9,0 cm
11,0 cm



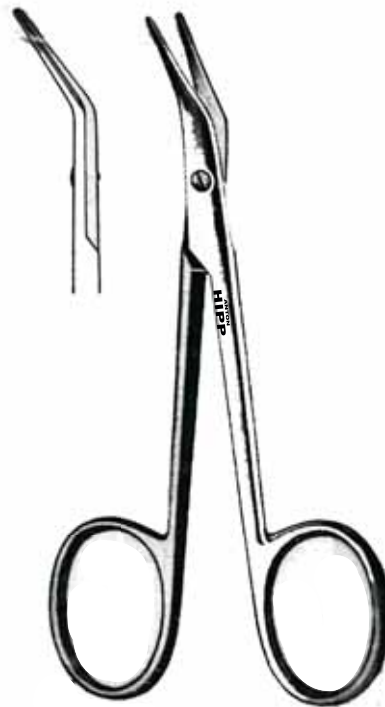
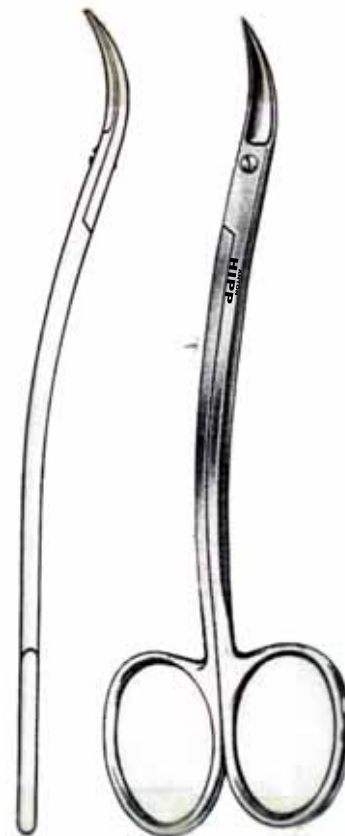
gerade/straight
1.260.10



gebogen/curved
1.261.10

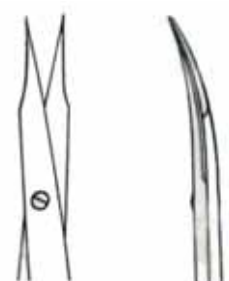
Baby Lexer

Länge/length
10,5 cm

Feine Scheren**Fine Scissors****Aebli gerade/straight**Länge/length
10,5 cm **1.264.10****Aebli aufgewinkelt/angled**Länge/length
10,5 cm **1.265.10****Mc Guire aufgebogen
angled up**Länge/length
10,5 cm **1.267.10****La Grange S-förmig/S-form**Länge/length
11,5 cm **1.269.11**

Feine Scheren

Fine Scissors



gerade/straight
1.270.10
1.270.11

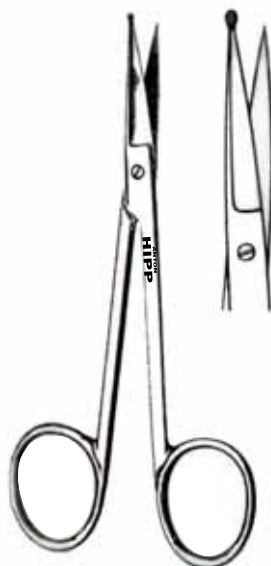
Stevens
stumpf/blunt
Länge/length
9,0 cm
10,5 cm
11,5 cm

gebogen/curved
1.271.09
1.271.10
1.271.11

gerade/straight
1.274.10
1.274.11

Stevens
spitz/sharp
Länge/length
9,0 cm
10,5 cm
11,5 cm

gebogen/curved
1.275.09
1.275.10
1.275.11



Gefäßschere/Vessel-Scissor
mit Knopf
with probe point
Länge/length
11,0 cm

1.276.11

Gefäßschere/Vessel-Scissor
seitwärts gewinkelt mit Knopf
angled with probe point
Länge/length
11,0 cm

1.277.11

Feine Scheren

Fine Scissors



IRIS

gerade/straight
1.304.09
1.304.10
1.304.11

Länge/length
9,0 cm
10,5 cm
11,5 cm

gebogen/curved
1.305.09
1.305.10
1.305.11



IRIS

seitwärts abgewinkelt/angled

Länge/length
11,0 cm

1.297.11



Bonn

gerade/straight
1.304.08

Länge/length
8,0 cm

gebogen/curved
1.305.08



Wagner

flaches Modell/flat type

gerade/straight
1.304.12

Länge/length
12,0 cm

gebogen/curved
1.305.12

**Präparierscheren
Dissecting Scissors**



Joseph

gerade/straight
1.314.14
1.314.17

Länge/length
14,0 cm
17,0 cm

gebogen/curved
1.315.14
1.315.17



Sanvenero

gerade/straight
1.316.14

Länge/length
14,0 cm

gebogen/curved
1.317.14



Reynolds

gerade/straight
1.324.13
1.324.15
1.324.18
1.324.20
1.324.23

Länge/length
13,0 cm
15,0 cm
18,0 cm
20,5 cm
23,5 cm

gebogen/curved
1.325.13
1.325.15
1.325.18
1.325.20
1.325.23



Kelly

gerade/straight
1.334.16
1.334.18

Länge/length
16,0 cm
18,0 cm

gebogen/curved
1.335.16
1.335.18

Präparierscheren und Nadelhalter
Dissecting Scissors and Needleholder



KILNER

Länge/length
13,0 cm **1.345.13**
15,0 cm **1.345.15**
18,0 cm **1.345.18**
20,0 cm **1.345.20**



BABY OLSEN HEGAR

Länge/length
11,5 cm **1.350.11**



OLSEN HEGAR

Länge/length
14,0 cm **1.350.14**



OLSEN HEGAR

Länge/length
18,0 cm **1.350.18**



OLSEN HEGAR

Länge/length
17,0 cm **1.350.17**



OLSEN HEGAR
mit aufgebogenem Ring
with 1 ring angled up
Länge/length
14,0 cm

1.356.14

Gefäß - Scheren
Vascular Scissors



SCHMIEDEN DURA
Länge/length
17,0 cm **1.447.17**



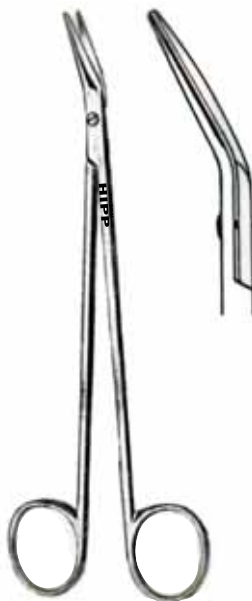
FAVALORO
Länge/length
16,0 cm **1.448.16**



DANDY
Länge/length
17,0 cm **1.449.17**



STRULLY
Länge/length
20,0 cm **1.451.20**
22,0 cm **1.451.22**



CLASSON
Länge/length
17,0 cm **1.454.17**

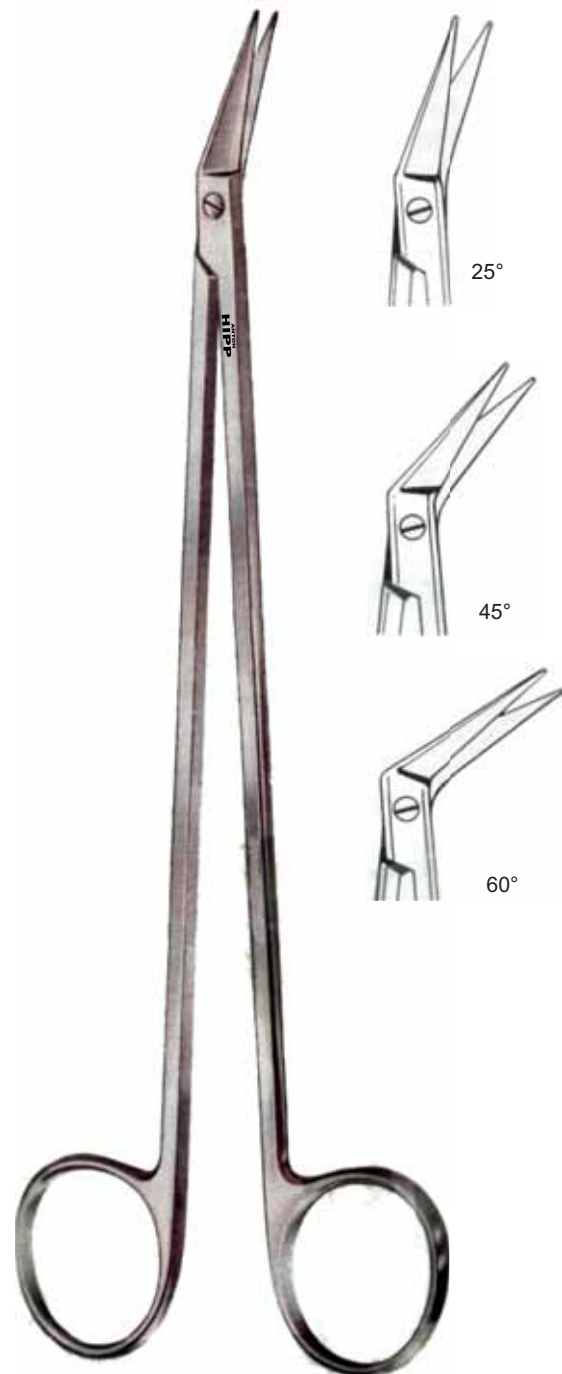


MILLS
Länge/length
22,0 cm **1.453.22**

Gefäß - Scheren
Vascular Scissors

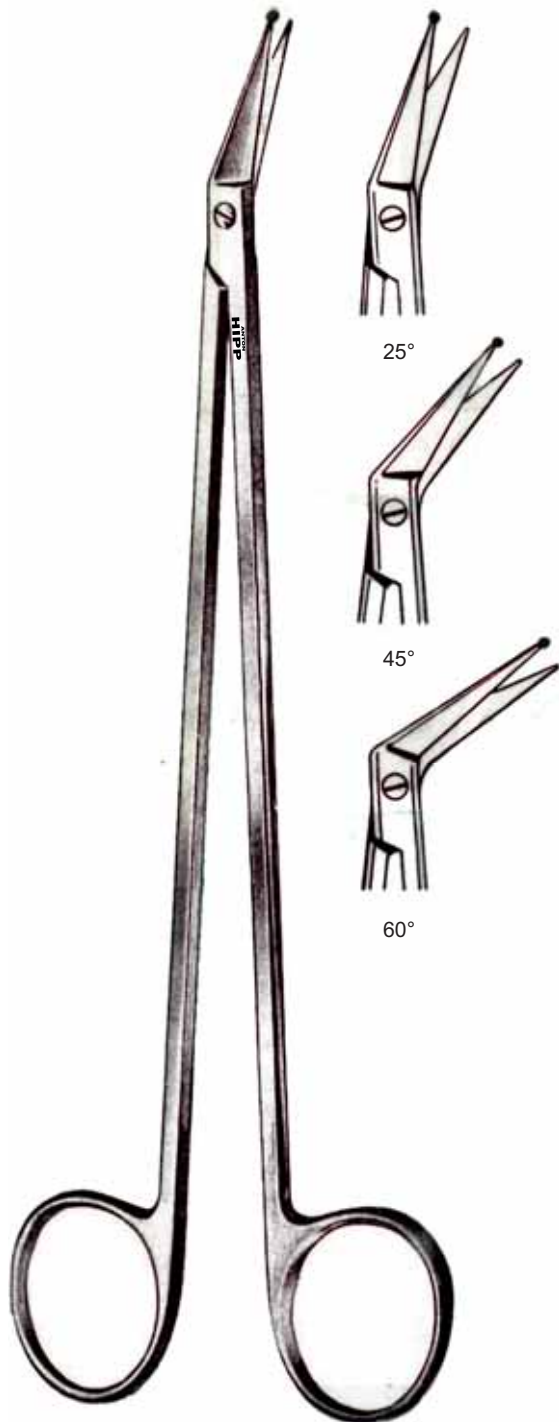


Potts Smith
aufgebogen/angled
Länge/length
19,0 cm **1.454.19**



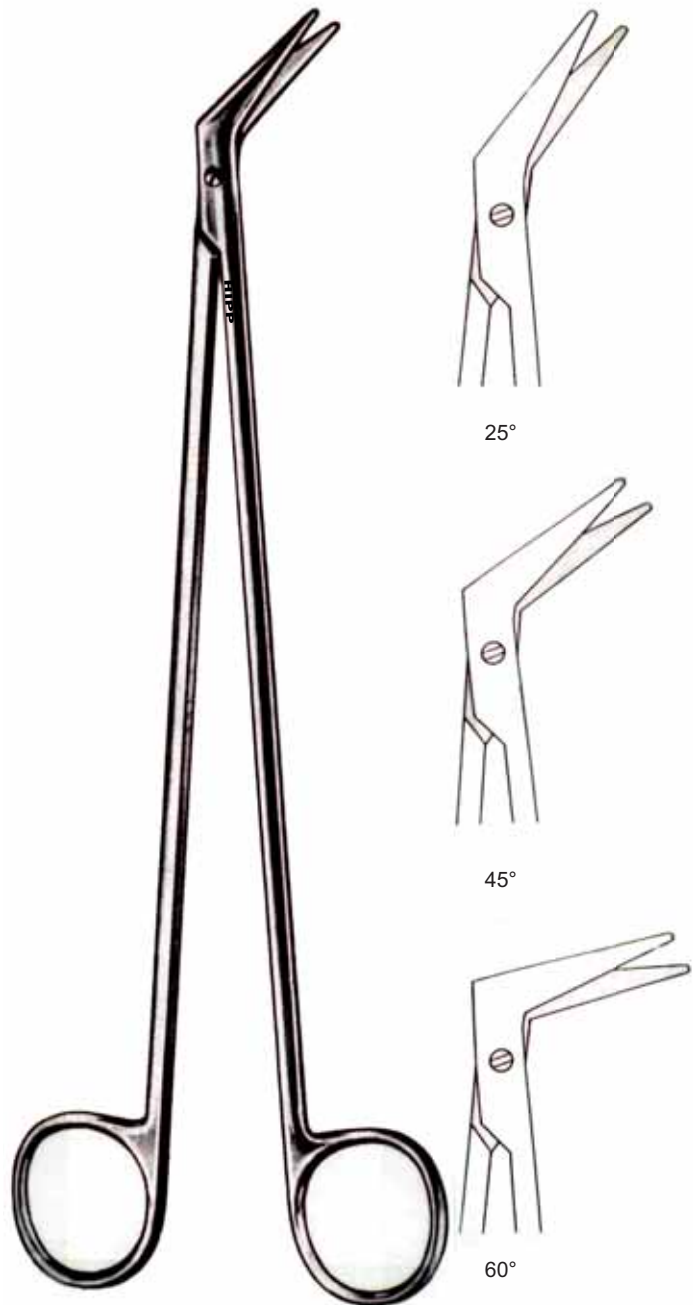
Potts Smith		
Länge/length		abgewinkelt/angled
19,0 cm	1.455.19	25°
19,0 cm	1.457.19	45°
19,0 cm	1.459.19	60°

Gefäß - Scheren
Vascular Scissors



Potts Smith
mit Knopf/with probe point

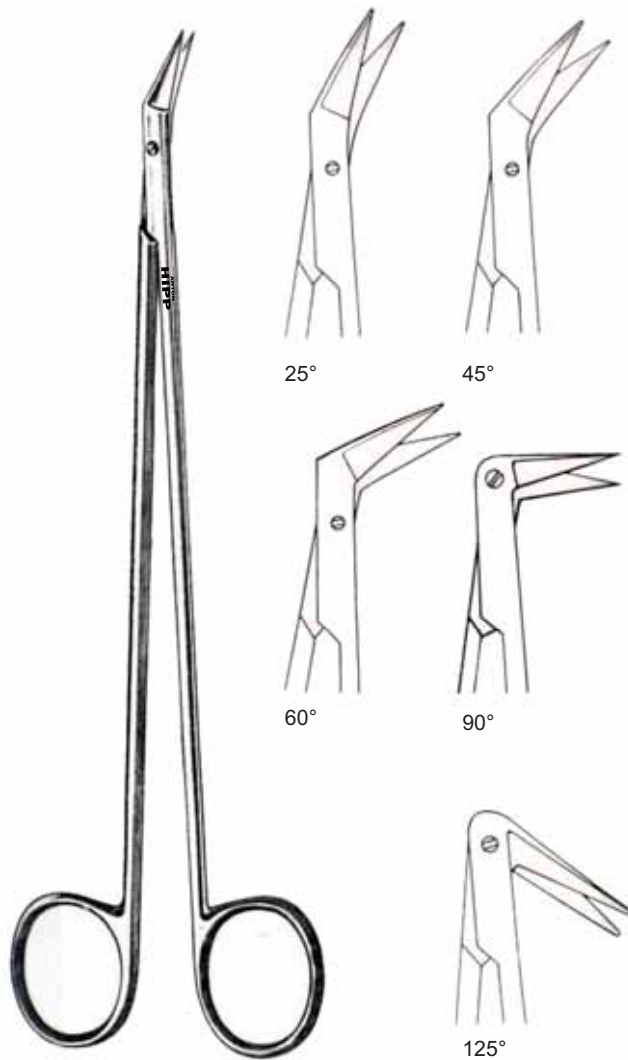
Länge/length		abgewinkelt/angled
19,0 cm	1.455.19k	25°
19,0 cm	1.457.19k	45°
19,0 cm	1.459.19k	60°



De Bakey

Länge/length		abgewinkelt/angled
16,0 cm	1.461.16	25°
16,0 cm	1.463.16	45°
16,0 cm	1.465.16	60°
23,0 cm	1.461.23	25°
23,0 cm	1.463.23	45°
23,0 cm	1.465.23	60°

Gefäß - Scheren
Vascular Scissors



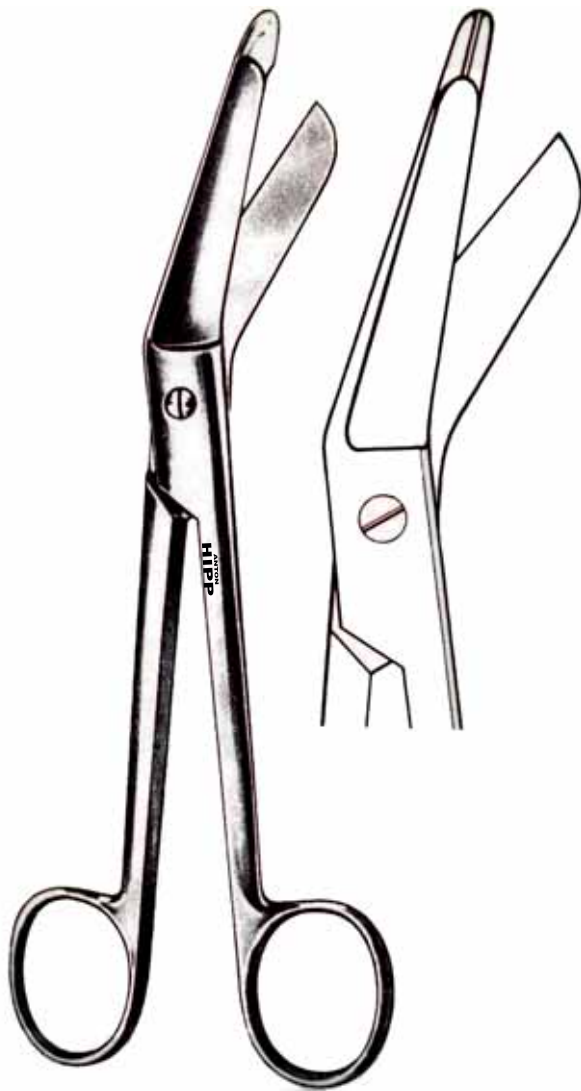
HEGEMANN DIETRICH

Länge/length		abgewinkelt/angled
13,0 cm	1.466.13	25°
13,0 cm	1.467.13	45°
13,0 cm	1.468.13	60°
13,0 cm	1.469.13	90°
19,0 cm	1.466.19	25°
19,0 cm	1.467.19	45°
19,0 cm	1.468.19	60°
19,0 cm	1.469.19	90°
19,0 cm	1.469.19/1	125°



HEGEMANN DIETRICH
mit Führungsschiene/with bar

Länge/length	
19,0 cm	1.469.19/1

Verbandscheren
Bandage Scissors**LISTER**

Länge/length

9,0 cm	1.507.09
11,0 cm	1.507.11
14,0 cm	1.507.14
16,0 cm	1.507.16
18,0 cm	1.507.18
20,0 cm	1.507.20

**BERGMANN**Länge/length
23,0 cm

1.507.23

Feine Scheren Ribbon Type
Fine Scissors Ribbon Type



Ribbon Strabismus

gerade/straight
1.700.10

Länge/length
10,0 cm

gebogen/curved
1.701.10



Ribbon Strabismus

Länge/length
10,0 cm

gebogen/curved
1.703.10



Ribbon Iris

gerade/straight
1.704.09

Länge/length
9,5 cm

gebogen/curved
1.705.09



Ribbon Iris

gerade/straight
1.704.10

Länge/length
10,0 cm 4"

gebogen/curved
1.705.10



Ribbon Stevens

gerade/straight
1.710.09

Länge/length
9,5 cm

gebogen/curved
1.711.09



Ribbon Stevens

gerade/straight
1.714.09

Länge/length
9,5 cm

gebogen/curved
1.715.09

Chirurgische Scheren Operating Scissors

stumpf/stumpf
blunt/blunt



Standard

TC1.800.14 14,5 cm
TC1.800.16 16,5 cm
TC1.800.18 18,5 cm

spitz/stumpf
sharp/blunt



Standard

TC1.802.14 14,5 cm
TC1.802.16 16,5 cm
TC1.802.18 18,5 cm

spitz/spitz
sharp/sharp



Standard

TC1.804.14 14,5 cm
TC1.804.16 16,5 cm
TC1.804.18 18,5 cm

stumpf/stumpf
blunt/blunt



Standard

TC1.801.14 14,5 cm
TC1.801.16 16,5 cm
TC1.801.18 18,5 cm

spitz/stumpf
sharp/blunt



Standard

TC1.803.14 14,5 cm
TC1.803.16 16,5 cm
TC1.803.18 18,5 cm

spitz/spitz
sharp/sharp



Standard

TC1.805.14 14,5 cm
TC1.805.16 16,5 cm
TC1.805.18 18,5 cm

Operations- und Präparierscheren
Operating and Dissecting Scissors



Mayo



14,5 cm
TC1.810.14



14,5 cm
TC1.811.14



Mayo



17 cm
TC1.810.17



17 cm
TC1.811.17



Mayo-Stillie



15 cm
TC1.814.15



Mayo-Stillie



17 cm
TC1.814.17



17 cm
TC1.815.17

Operations- und Präparierscheren
Operating and Dissecting Scissors



Lexer



Lexer Delicate



Mayo-Stillie



Mayo



Mayo-Harrington

Präparierscheren Dissecting Scissors



Präparierscheren Dissecting Scissors



**Metzenbaum Delicare
(Knapp)**



Metzenbaum Delicare



Metzenbaum Delicare



Metzenbaum Delicare



Metzenbaum Delicare

**Präparierscheren
Dissecting Scissors**



Klinkenberg



Klinkenberg Delicate



Klinkenberg Nelson

Präparierscheren, fein
Dissecting Scissors delicate



Metzenbaum Delicate



Metzenbaum Delicate



Metzenbaum Delicate



Metzenbaum Delicate

Präparierscheren, fein
Dissecting Scissors delicate



Par Style



Par Style



Ragnell (Kilner)



Tönnis Adson

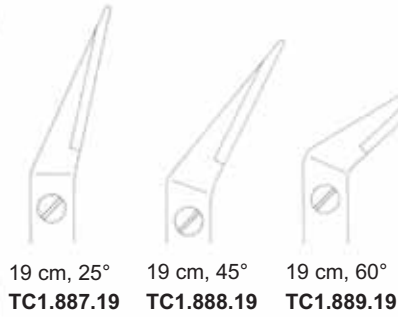
Feine Scheren mit scharfen Spitzen
Delicate Scissors with sharp points



Gefäßscheren, seitwärts abgewinkelt
Vascular Scissors, angled sideways



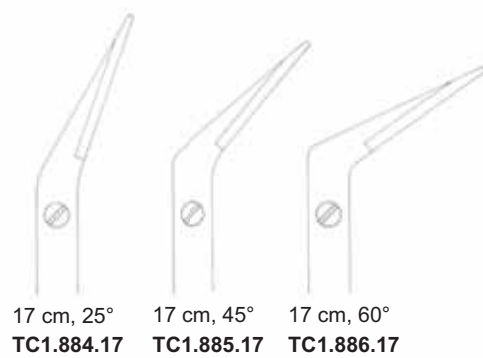
Potts-Smith



19 cm, 25° TC1.887.19
19 cm, 45° TC1.888.19
19 cm, 60° TC1.889.19



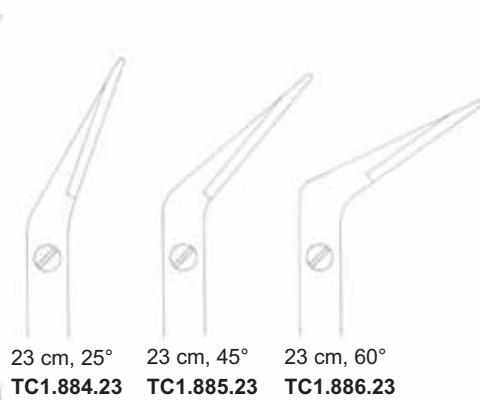
DeBakey



17 cm, 25° TC1.884.17
17 cm, 45° TC1.885.17
17 cm, 60° TC1.886.17



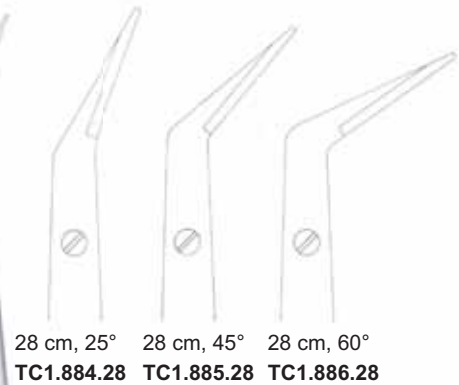
DeBakey



23 cm, 25° TC1.884.23
23 cm, 45° TC1.885.23
23 cm, 60° TC1.886.23



DeBakey



28 cm, 25° TC1.884.28
28 cm, 45° TC1.885.28
28 cm, 60° TC1.886.28

Drahtscheren, Drahtschneidezangen

Wire Cutters

für Ligaturdraht bis 0,8 mm Ø
for ligature wire up to 0.8 mm Ø



12,5 cm
TC1.901.12

für Ligaturdraht bis 1,0 mm Ø
for ligature wire up to 1.0 mm Ø



Smith

TC1.898.14 14 cm TC1.899.14 14 cm
TC1.898.16 16 cm TC1.899.16 16 cm

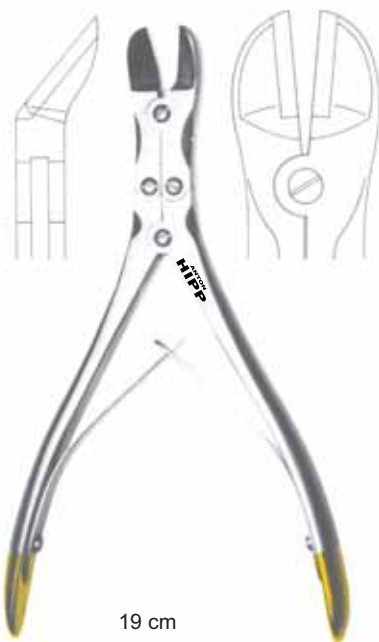
für **harten** Draht bis 0,8 mm Ø
für **weichen** Draht bis 1,0 mm Ø
for **hard** wire up to 0.6 mm Ø
for **soft** wire up to 1.0 mm Ø



12 cm
TC1.897.12

Universal

für **harten** Draht bis 1,0 mm Ø
für **weichen** Draht bis 1,6 mm Ø
for **hard** wire up to 1,0 mm Ø
for **soft** wire up to 1,6 mm Ø



19 cm
40.873.18

für **harten** Draht bis 2,0 mm Ø
für **weichen** Draht bis 2,7 mm Ø
for **hard** wire up to 2,0 mm Ø
for **soft** wire up to 2,7 mm Ø



22 cm
40.873.22

Diese doppelt übersetzten Drahtschneidezangen sind vielseitig verwendbar. Durch die eingesetzten Hartmetalleinlagen besitzen sie ausgezeichnete Schneideigenschaften über die gesamte Maullänge. These double action wire cutters are extremely versatile. They possess excellent cutting ability on the full length of the jaws through their Tungsten Carbide cutting edges.

Feine Arterienklemmen
Fine Hemostatic Forceps



Halsted-Mosquito

1 x 2 Zähne
1 x 2 teeth



12,5 cm
2.004.12



14 cm
2.004.14



12,5 cm
2.003.12



14 cm
2.005.14



12,5 cm
2.006.12



14 cm
2.006.14



12,5 cm
2.007.12



14 cm
2.007.14



Halsted-Mosquito

1 x 2 Zähne
1 x 2 teeth



18 cm
2.010.18



21 cm
2.010.21



18 cm
2.011.18



21 cm
2.011.21



18 cm
2.012.18



21 cm
2.012.21



18 cm
2.013.18



21 cm
2.013.21

Nadelhalter mit Widia® NC Hartmetalleinlagen
Needle Holders with Widia® NC TC



Sarot



18 cm TC9.020.18
20 cm TC9.020.20
23 cm TC9.020.23
26 cm TC9.020.26



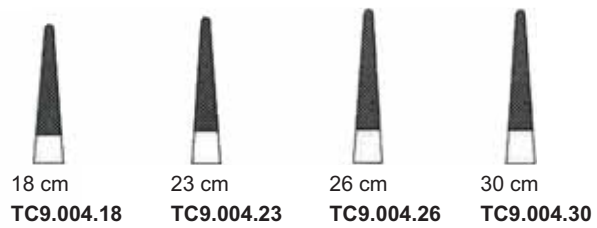
Micro-Vascular



15 cm TC9.106.14
18 cm TC9.106.18

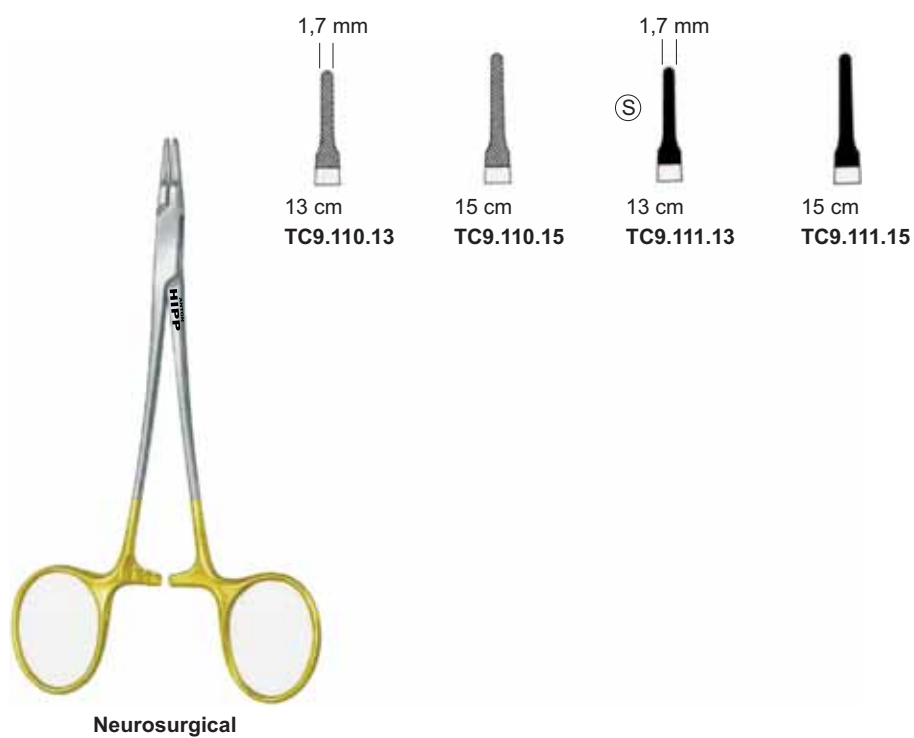
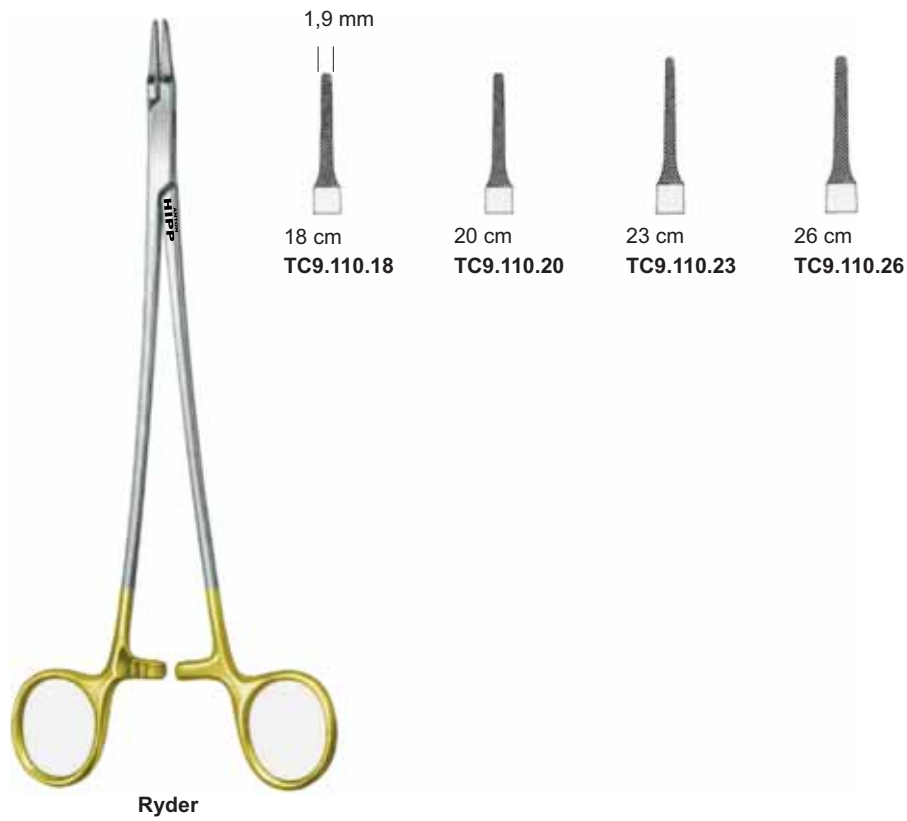


DeBakey



18 cm TC9.004.18
23 cm TC9.004.23
26 cm TC9.004.26
30 cm TC9.004.30

Nadelhalter mit Widia® NC Hartmetalleinlagen
Needle Holders with Widia® NC TC



Nadelhalter mit Widia® NC Hartmetalleinlagen
Needle Holders with Widia® NC TC**Micro-Ryder**

1,4 mm

13 cm
TC9.112.1315 cm
TC9.112.1518 cm
TC9.112.1820 cm
TC9.112.2023 cm
TC9.112.23

1,4 mm

13 cm
TC9.113.1315 cm
TC9.113.1518 cm
TC9.113.1820 cm
TC9.113.2023 cm
TC9.113.23

Mikro- Nadelhalter mit Widia® NC Hartmetalleinlagen
Micro Needle Holders with Widia® NC TC



Mayo-Castroviejo

16 cm	TC9.116.16	TC9.117.16
18 cm	TC9.116.18	TC9.117.18
20 cm	TC9.116.20	TC9.117.20
23 cm	TC9.116.23	TC9.117.23
26 cm	TC9.116.26	TC9.117.26



Hepp-Scheidel

18 cm
TC9.338.18



18 cm
TC 9.007.18

Nadelhalter mit Widia® NC Hartmetalleinlagen
Needle Holders with Widia® NC TC



Eufrate-Pasqué



14 cm
TC9.118.14



15 cm
TC9.118.15



18 cm
TC9.118.18



20 cm
TC9.118.20



Eufrate-Pasqué



14 cm
TC9.119.14



15 cm
TC9.119.15



18 cm
TC9.119.18



20 cm
TC9.119.20

Feine anatomische Pinzetten

Feine chirurgische Pinzetten

Fine Dressing Forceps

Fine Tissue Forceps



3.064.18 3.065.18

Gerald
17,5 cm



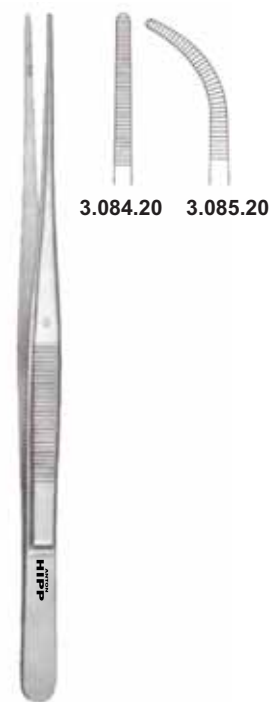
3.067.18

Gerald
19,5 cm



3.074.17 3.075.17

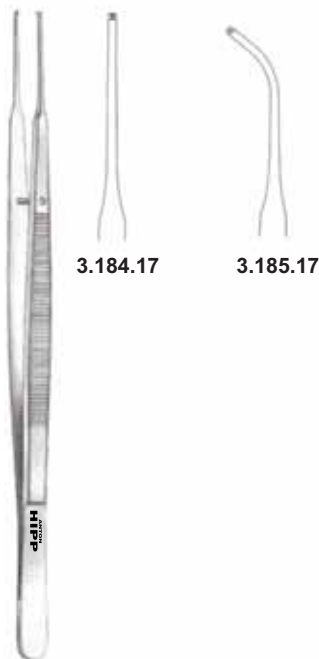
Cushing
17,5 cm



3.084.20 3.085.20

Brophy
20 cm

1 x 2 Zähne
1 x 2 teeth



3.184.17 3.185.17

Gerald
17,5 cm



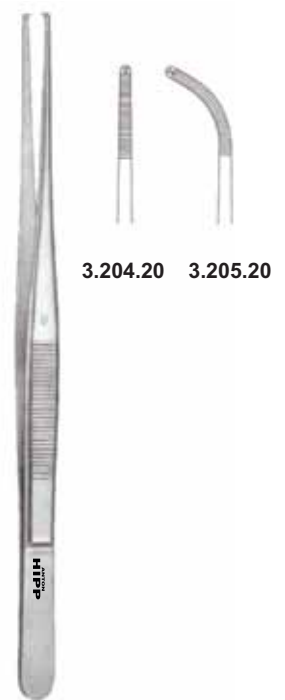
3.187.18

Gerald
19,5 cm



3.194.17 3.195.17

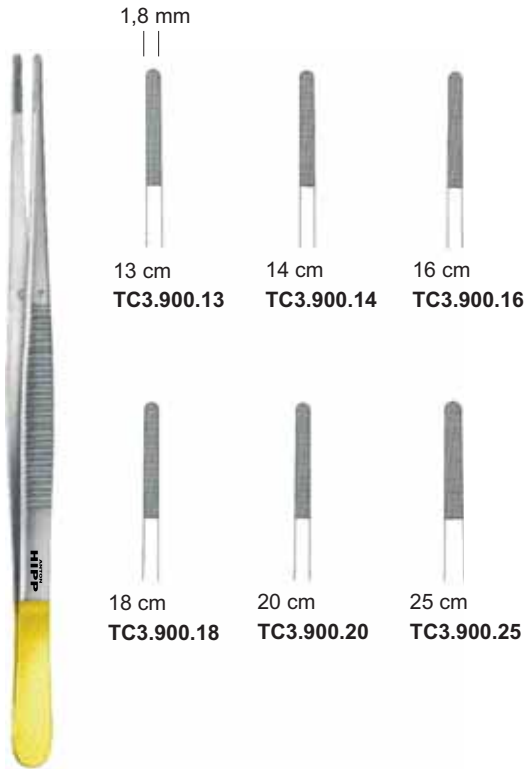
Cushing
17,5 cm



3.204.20 3.205.20

Brophy (Steinbach)
20 cm

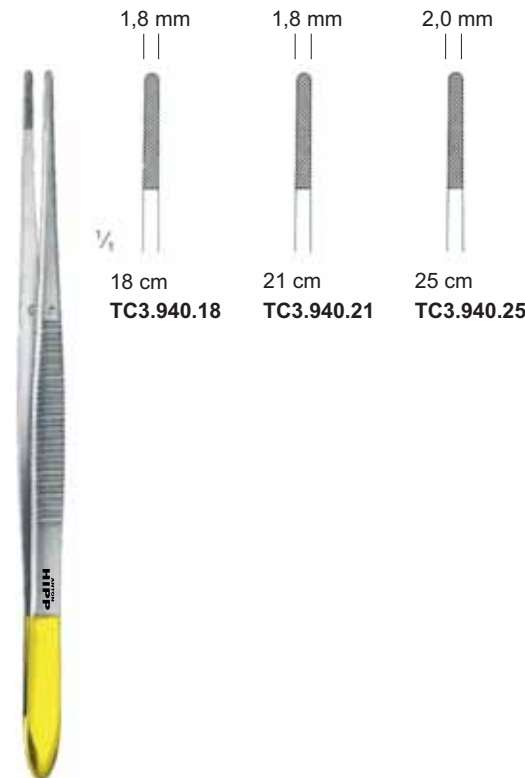
Atrauma[®] Pinzetten mit Widia[®] NC Hartmetalleinlagen
Atrauma[®] Forceps with Widia[®] NC TC



Standard



Adson-Brown



Potts-Smith
mit Dissektorende
with dissector end








Cushing

Atrauma® Pinzetten mit Widia® NC Hartmetalleinlagen Atrauma® Forceps with Widia® NC TC

6 x 12 Zähne
6 x 12 teeth



	2,0 mm	2,7 mm	3,5 mm		1,5 mm
					
16 cm	16 cm	16 cm	16 cm		16 cm
TC3.952.16	TC3.954.16	TC3.956.16			TC3.950.16
20 cm	20 cm	20 cm	20 cm		20 cm
TC3.952.20	TC3.954.20	TC3.954.20	TC3.954.20		TC3.950.20
24 cm	24 cm	24 cm	24 cm		24 cm
TC3.952.24	TC3.954.24	TC3.956.24	TC3.956.24		TC3.950.24
30 cm	30 cm				
TC3.952.30	TC3.954.30				

DeBakey
(Chitwood-DeBakey TC)

Atrauma® Gefäßpinzetten
Atrauma® Vascular Forceps



DeBakey
(Chitwood-DeBakey TC)

	1,2 mm	2,0 mm
		
	18 cm	18 cm
	TC3.960.18	TC3.962.18
	21 cm	21 cm
	TC3.960.21	TC3.962.21

DeBakey
Ø 8 mm

Kopfschwartzangen, Galeahaken, Tuchklemmen Scalp Flap Forceps, Galea Hooks, Towel Forceps

Kopfschwartzangen
Scalp Flap Forceps



DeMartel
14 cm
2.576.14



DeMartel (Willett)
18 cm
2.576.18

Galeahaken
Galea Hooks



Yasargil

20.126.07
20.126.09

Feder Ø
Spring Ø
7 mm
9 mm

Gesamtlänge
Total Length
31 cm
41 cm

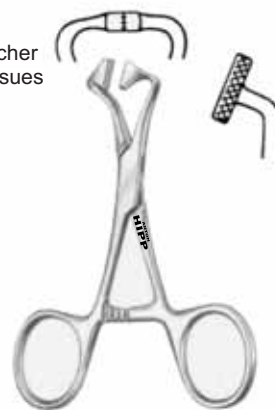
Tuchklemmen
Towel Forceps



Backhaus

2.251.08 8 cm
2.251.11 11 cm
2.251.13 13 cm
2.251.15 15 cm

für Papiertücher
for paper tissues



14 cm
2.249.14

Naht Suture

Wundklammern
Suture Clips



Michel

9.902.07	7,5 mm x 1,75 mm
9.902.11	11,0 mm x 2,0 mm
9.902.12	12,0 mm x 3,0 mm
9.902.14	14,0 mm x 3,0 mm
9.902.16	16,0 mm x 3,0 mm
9.902.18	18,0 mm x 3,0 mm
9.902.20	20,0 mm x 3,0 mm
9.902.22	22,0 mm x 3,0 mm

Verkaufseinheit: 1000 St.
Sales unit: 1000 pcs.

Klammeranlegepinzetten
Clip Applying Forceps



Michel
12 cm
3.462.12



Wachenfeldt
12 cm
3.472.12



Zum Anlegen und Entfernen
for applying and removing



Michel
12 cm
9.907.12

Zum Entfernen
for removing



Collin
13 cm
9.932.13



Richter-Heath
14 cm
9.933.14

Anlege- und Anbehemzange für
Kopfhautklammern
Applying and removing Forceps
for Scalp Hemostasis Clips



Raney
16 cm
20.130.00

Rayney
schwarze Kopfhautklammern
black Scalp Hemostasis Clips
20.131.00

Verkaufseinheit: 12 St.
Sales unit: 12 pcs.

Naht Suture



McKenzie
18 cm
Clip-Biege- und Schneidezange
Clip Bending and Cutting Forceps
20.136.19



Silberdraht in Ringen
Silver Wire in coils

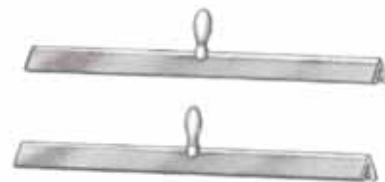
McKenzie
2,5 g



McKenzie
100 Klammern im Plastikbehälter
100 Brain Clips in plastic vial
20.133.00



Klammerblock für 20 Klammern
Brain Clip Rack for 20 clips
20.134.01

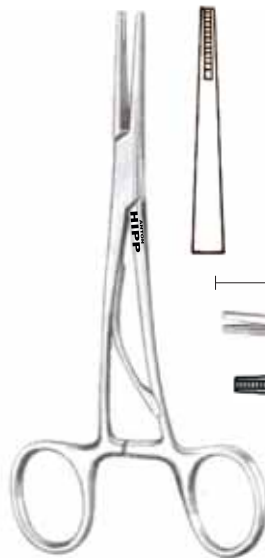


Klammerblock für 40 Klammern
Brain Clip Rack for 40 clips
20.134.02

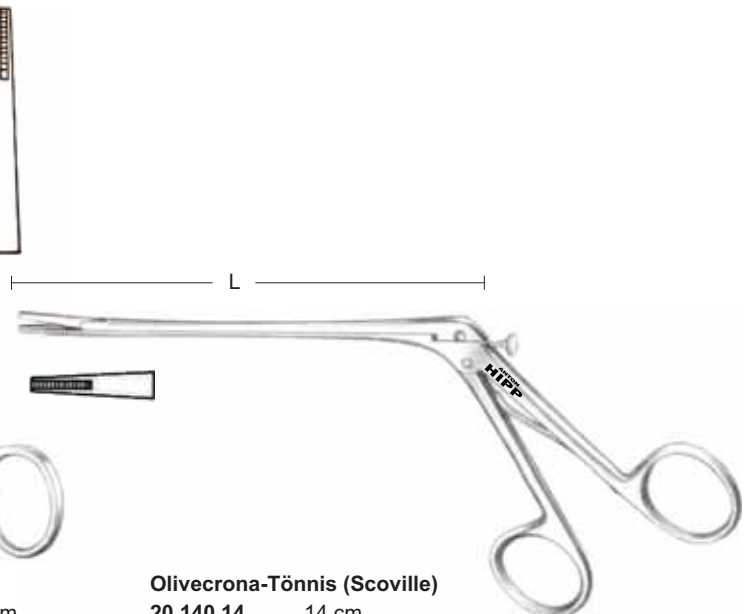
Zangen zum Anlegen der Klammern
Clip Applying Forceps



McKenzie
20.137.15 15 cm
20.137.19 19 cm



McKenzie
20.136.15 15 cm
20.136.19 19 cm

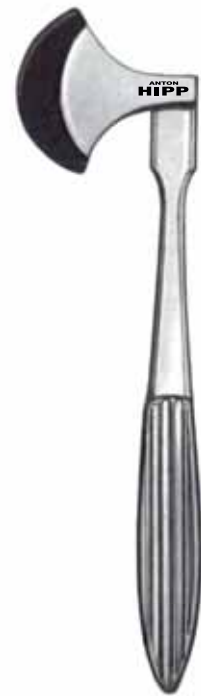


Olivecrona-Tönnis (Scoville)
20.140.14 14 cm
20.140.21 21 cm

Diagnostik

Diagnostics



Diagnostik
DiagnosticsPerkussionshämmer, Reflexhämmer
Percussion and Reflex Hammers**Taylor (Mod. USA)**
20 cm
24.003.20**Buck**
18 cm
24.000.18**Troemmer**
24 cm
24.005.24**Berliner**
17 cm
24.004.17**Dejerine**
20 cm
24.001.20**Dejerine**
21 cm
24.002.21**Babinski**
22 cm
24.008.22

Diagnostik Diagnostics

Sensibilitätsinstrumente
Sensitivity Instruments



Nervrädchen
Neurological Pinwheel

Aly
17 cm
24.014.17

Wartenberg
19 cm
24.015.18

Dynamometer
Dynamometer



Collin
für Kinder
for children
24.014.02

kg-Einteilung
kg scale

für Erwachsene
for adults
24.014.02

kg-Einteilung
kg scale

für Erwachsene
for adults
24.014.00

lbs-Einteilung
lbs scale

Winkelmesser
Goniometer



Möltgen
24 cm
24.021.01



Stahlmessstab, rostfrei, Zentimeter- und Zolleinteilung
Rule, stainless steel, graduated in centimeters and inches

	Teilungslänge length of graduation	
	mm	inches
24.032.10	100	4
24.032.15	150	6
24.032.20	200	8
24.032.30	300	12
24.032.50	500	20

Mess- und Markierungszirkel
Scleral Markers and Calipers



Castroviejo

	Länge Length	9 cm			18 cm		
		Messbereich Measuring range	gerade straight	45° abgewinkelt angled at 45°	gerade straight	gebogen curved	45° abgewinkelt angled at 45°
15 mm	24.016.15	24.016.50					
20 mm	24.016.20	24.016.51	24.016.60				
40 mm	24.016.40	24.016.52	24.016.61	24.018.40	24.018.50	24.018.60	



Castroviejo

Diagnostik Diagnostics

Stimmgabel für Ohren- und Nervenärzte
Tuning Forks for Aurists and Neurological Purposes



Stimmgabel für neurologische Untersuchungen, mit Reflexhammer, Nadelrad, Pinsel und Nadel

Tuning Fork for neurological tests, with percussion hammer, pinwheel, brush and needle

**Neurotone-5
(Millet)**
27.018.00



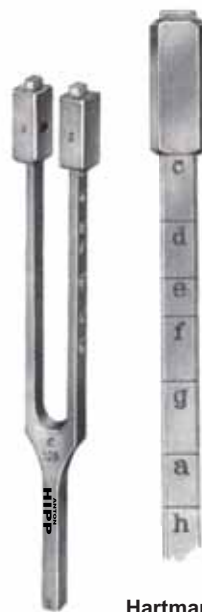
a' 440 hertz
27.010.01



König
A 109 hertz
verschiebbar bis g
variable up to g
27.015.01



Lucae
c 128 hertz
verschiebbar bis h
variable up to h (engl. b)
27.004.01



Hartmann
c 128 hertz
verschiebbar bis h
variable up to h (engl. b)
27.001.01



Rydel-Seiffer
mit Dämpfern c 64 hertz
ohne Dämpfer c 128 hertz
with clamps c 64 hertz
without clamps c 128 hertz
27.008.01

HF - Chirurgie Koagulation

Electro Surgery Coagulation



**SIEHE EXTRA KATALOG
IN OUR SPECIAL CATALOG**

Sterilcontainersysteme

Sterile Container System



Lagerungs- und Sterilisationssystem für Instrumente bis 17 cm

Storage and Sterilization System for Instruments up to 17 cm length

Container
Container



Mini-Container 200 x 100 x 40 mm
Mini container 200 x 100 x 40 mm
62.420.04

Mini-Container, 200 x 100 x 40 mm, mit Magnetplatte
im Boden zur Fixierung von Kleinteilen und Instrumenten
Mini container, 200 x 100 x 40 mm, with magnetic stripe
at the bottom to fix small parts and instruments
62.420.05



Mini-Container, 200 x 100 x 40 mm, mit Langzeit-Textilfilter
Mini container, 200 x 100 x 40 mm, with textile filter
62.421.04

Ersatz-Textilfilter (5 Stück) für Container 62.421.10
Spare textile filters (5 pieces) for container 62.421.10
62.803.10

Magnet-Rack
Magnetic racks



Magnet-Rack 196 x 96 x 35 mm,
aufstellbar
Magnetic rack 196 x 96 x 35 mm,
hinged
62.852.02



Rotations-Racks zur sicheren Lagerung
fein- und mikrochirurgischer Instrumente
Rotation racks for storage of finesurgical
and microsurgical instruments



Rotations-Rack 196 x 96 x 35 mm
zur Aufnahme von 6 Instrumenten
Rotation rack 196 x 96 x 35 mm
for 6 instruments
63.322.06

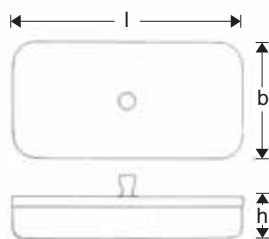


Rotations-Rack 196 x 96 x 35 mm
zur Aufnahme von 8 Instrumenten
Rotation rack 196 x 96 x 35 mm
for 8 instruments
63.322.08

Rotations-Rack 196 x 96 x 35 mm
zur Aufnahme von 5 HNO-Instrumenten und Ohrtrichtern
Rotation rack 196 x 96 x 35 mm
for 5 ENT-instruments and ear specula
63.323.07

Sterilisation und Aufbewahrung Sterilization and Conservation

Sterilisier- und Bereitschaftskästen
Sterilizing and storing Cases



Maße in mm sizes in mm	Behälter Container	Satz Spezialfilter (5 Stück) Set of special filters (5 pieces)
l b h		
230 x 130 x 50	63.300.01	63.304.01
260 x 150 x 50	63.300.02	63.304.02
260 x 150 x 75	63.300.03	63.304.03
300 x 200 x 50	63.300.04	63.304.04
325 x 275 x 50	63.300.05	63.304.05



Gestell, leer, zum Sterilisieren und Aufbewahren
von 6 Ohrzängchen mit Ringgriffen
Rack, empty, for sterilizing and storing
6 Alligator-type ear forceps with ring handles
62.854.06

Inhaltsverzeichnis

Table of contents

Inhaltsverzeichnis

A

Adson	
Bohrer	3
Gefäßspülkanüle	120
Hemilaminektomiespreizer	153
Laminektomie-Wundspreizer	151, 154
Nervhaken	170
Adson-Brown	
Atrauma Pinzetten mit WIDIA	219
Aebli	
Schere gerade	190
Schere aufgewinkelt	190
Mikro-Federschere	57
Alderdyce	
Elevatorium	142
Aly	
Sensibilitätsinstrument	228
Anderson-Adson	
Laminektomie-Wundspreizer	151
Arruga	
Mikro-Nadelhalter mit WIDIA	79
Atrauma	
Gefäßspinzette mit DeBaKey-Zahnung	87
Aufricht	
Schere gebogen	181

B

Babinski	
Perkussions- und Reflexhammer	227
Baby Lexer	
Schere gerade	189
Schere gebogen	189
Baby Olsen Hegar	
Nadelhalter	194
Baby-Metzenbaum	
Schere gerade	181
Schere gebogen	181
Backhaus	
Tuchklemme	221
Barraquer	
Mikro-Federschere	59
Mikro-Nadelhalter	77-78
Barraquer-Troutman	
Mikro-Nadelhalter	76
Beckmann	
Laminektomie-Wundspreizer	154
Beckmann-Adson	
Laminektomie-Wundspreizer	155
Beckmann-Eaton	
Laminektomie-Wundspreizer	154
Bergmann	
Verbandschere	199
Berliner	
Perkussions- und Reflexhammer	227
Beuse-Joseph	
Präparierscheren	209
Biemer	
Anlegepinzette	49,51,52
Gefäßclip	49
Gefäßspreizer	96
Mikro-Federschere	61
Biemer-Müller	
Approximator	51-52
Blätter für Wundspreizer	159,161-163
Blätter-Wechselpinzette	161

Bonn

Schere gerade	192
Schere gebogen	192

Boynton

Mikro-Nadelhalter mit WIDIA	79
-----------------------------	----

Brophy

feine anatomische Pinzette	218
Feine chirurgische Pinzette	218

Brown

Schere gerade	180
Schere gebogen	180

Buck

Perkussions- und Reflexhammer	227
-------------------------------	-----

Butler

Mikro-Raspatorium	103-104
-------------------	---------

C

Caspar

Explorations- und Koagulationshäkchen	102
Fadengabeln	104
Haken	159
Laminektomiezange	138-139
Mikro-Dissektor	100
Nervwurzelhaken	172
Sperrer	159-160,162
Wundspreizer	162

Castroviejo

Mess- und Markierungszirkel	228
Mikro-Federschere	59
Mikro-Nadelhalter	67
Mikro-Nadelhalter mit WIDIA	79

Classon

Gefäßscheren	195
--------------	-----

Cloward

feine Wund- und Nervhäkchen	171
Nervhaken	170
Sperrer	163
Wundspreizer	164

Cloward-Hoen

Sperrer	163
---------	-----

Cobb

Elevatorien	143
-------------	-----

Collin

Zange zum Entfernen von Klammern	222
Dynamometer	228

Contour

Wundspreizer	164
--------------	-----

Cottle

Hammer	113,148
Osteotom	113

Coward

Laminektomieezangen	136
---------------------	-----

Crile

feine Wund- und Nervhäkchen	171
-----------------------------	-----

Crutchfield

Schädelhalter	12
Vorbohrer	12

Cushing

feine anatomische Pinzetten	218
Feine chirurgische Pinzetten	218
Atrauma Pinzetten mit WIDIA	219
feine Wund- und Nervhäkchen	171
Flachbohrer	3
Laminektomieezangen	137
Raspatorien	141
Wund- und Venenhaken	168-169

Inhaltsverzeichnis

Cushing-Kocher			
Wund- und Venenhaken	168		
Cushing-Landolt			
Spekulas	113		
D			
D'Enrico			
Bohrer	3		
Dandy			
Gefäßscheren	195		
Nervhaken	170		
Davis			
Dura-Separator	6		
DeBakey			
Gefäßscheren abgewinkelt	197, 210		
Nadelhalter mit WIDIA	213		
Atrauma Pinzetten mit WIDIA	220		
Gefäßdilatatoren	95		
DeBakey-Diethrich			
Mikro-Bulldogklemme	83		
Dean			
Scheren gebogen	188		
Dejerine			
Perkussions- und Reflexhammer	227		
DeMartel			
Kopfschwartenzange	221		
DeMartel-Bailey			
Einführungssonde	5		
Desmarres			
Wund- und Venenhaken	168		
Diethrich			
Mikro-Bulldogklemme	82		
Dissektoren	106, 142		
Drahtscheren	211		
Drahtschneidezange	211		
Dura-Separatoren	6		
E			
Elektrodenhalter	241		
Elevatoren	106		
Enderariektomiestripper	94		
Epstein			
Scharfe Löffel	147		
ERT Schäfte	126-128		
Eufrate-Pasqué			
Nadelhalter mit WIDIA	217		
F			
Fager			
Dura-Separator	8		
Fahlbusch			
Küretten	118		
Löffel	118		
Mikro-Scherchen	114		
Favaloro			
Gefäßscheren	195		
Feine Hähchen	99		
Fergusson			
Scheren aufgewinkelt	181		
Saugrohr	120		
Ferris-Smith			
Laminektomiezange	134		
Ferris-Smith-Kerrison			
Bandscheibenstanze	130-131, 133		
Fisch			
Feine Hähchen	99		
Fomon			
Raspeln	145		
Frazier			
Dura-Separatoren	7		
feine Wund- und Nervhähchen	171		
Nervhacken	170		
Saugrohr	120		
Freer			
Elevatoren	142		
Raspatorien	141		
G			
Garrett			
Gefäßdilatatoren	95		
Gefäßdilatatoren	96		
Gefäßschere	191		
Gerald			
feine anatomische Pinzetten	218		
Feine chirurgische Pinzetten	218		
Gigli			
Drahtsägen fein	5		
Hackengriff	5		
Good			
Schere gebogen	188		
Graham			
Nervhacken	170		
Griff für ERT Rongeur	128		
Groenholm			
Wund- und Venenhaken	168		
H			
Hajak-Kofler			
Bandscheibenstanzen	129		
Halle			
Dissektoren	142		
Duramesser	10		
Halsted-Mosquito			
feine Arterienklemmen	212		
Hardy			
Enukleatoren	116		
Implantationsgabeln	116		
Küretten	116		
Hardy-Fahlbusch			
Dissektoren	116		
Hartmann			
Stimmgabeln	229		
Hegemann-Dietrich			
Gefäßscheren abgewinkelt	198		
Heifetz			
Hirnspatel	12		
Tumorzinnetten	93		
Henley			
Laminektomie-Wundspreizer	152		
Mittelvalven	152		
Hepp-Scheidel			
Nadelhalter mit WIDIA	216		
Hess			
Nervwurzelhaken	172		
Hey			
Muskelspreizer	167		
HF-Chirurgie, Koagulation	231		
Hibbs			
Valven für Hemilaminektomiespreizer	158		

Inhaltsverzeichnis

Hirnspatel	12, 88	L	
Hoer		LaGrange	
Dura-Separatoren	7	Scheren S-förmig	190
Nervhaken	170	Landolt	
Horsley		Enukleatoren	117
Dura-Separatoren	7	Hypophysen- und Tumorzange	119
Hosobuchi		Küretten	117
Gabelspatel	117	Löffel	117
Hudson		Spreizzangen	113
Bogenkurbeln	3	Häkchen	117
Bohrer	3	Landolt-Reulen	
Handbohrapparate	3	Raspatorien	118
Verlängerungsstück	3	Dissektoren	118
Hypophysenkürette	115	Küretten	118
		Raspatorien	118
		Häkchen	118
I		Langenbeck	
Inge		Elevatorien	144
Wirbelkörperspreizer	165-166	Raspatorien	141
Iris		Lebsche	
Scheren gerade	192	Einführungssonden	5
Scheren gebogen	192	Lexer	
Präparierscheren	209	Scheren	180
		Operations- und Präparierscheren	203
J		Lister	
Jacobson		Verbandscheren	199
Doppelsonden	96	Love	
Fadengabeln	97	Nervwurzelhaken	172
Knopfsonden	96	Love-Gruenwald	
Mikro-Federscheren	61	Laminektomiezangen	137
Mikro-Gefäßmesser	105	Love-Kerrison	
Johns-Hopkins		Bandscheibenstanzen	132
Mikro-Bulldogklemmen	83	Lucae	
Joseph		Stimmgabeln	229
Schere gerade	193, 209		
Schere gebogen	193, 209	M	
		Magnet-Rack	235
K		Maltz	
Kahn/Beuse		Raspeln	145
Schere gebogen	188	Mayo	
Kalt		Scheren	177
Mikro-Nadelhalter mit WIDIA	79	Operations- und Präparierscheren	202-203
Kelly		Mayo-Castroviejo	
Scheren gerade	193	Nadelhalter mit WIDIA	216
Scheren gebogen	193	Mayo-Harrington	
Präparierscheren	209	Scheren	178
Kerrison		Operations- und Präparierscheren	203
Bandscheibenstanzen	133	Mayo-Noble	
Key		Scheren	180
Dissektoren	142	Mayo-Stille	
Killner		Scheren	179
Schere gebogen	194	Operations- und Präparierscheren	202
Klinkenberg		McDonald	
Präparierscheren	206	Elevatorien	142
Klinkenberg Nelson		McGuire	
Präparierscheren	206	Scheren	190
Koenig		McKenzie	
Stimmgabeln	229	Clip-Biege- und Schneidezangen	223
Wund- und Venenhaken	168	Klammern	223
Koos		Klammerblöcke	223
Mikro-Gefäßmesser	105	Klammerangelegezangen	223
Krayenbühl		Bohrer	3
Nerv- und Gefäßhäkchen	97	McPherson-Westcott	
Kugelsonde	106	Mikro-Federscheren	60
		Mead	
		Hammer	148

Inhaltsverzeichnis

Mehdorn			
Anlegepinzetten	50		
Gefäßclip	50		
Metzenbaum			
Scheren	182-186		
Präparierscheren	204-205, 207		
Meyerding			
Laminektomie-Wundhaken	169		
Valve für Hemilaminektomiespreizer	158		
Michel			
Wundklammern	222		
Klammeranglegezangen	222		
Micro-Ryder			
Nadelhalter mit WIDIA	215		
Micro-Vascular			
Nadelhalter mit WIDIA	213		
Mikro-Dissektoren	100, 107		
Mikro-Federschere	65-66		
Mikro-Knüpfpinzette	88-90		
Mikro-Nadelhalter	68, 72-75, 80-81		
Mikropinzetten	85-86, 91		
Mikro-Umführungsnadeln	107-108		
Mini-Container	245		
Muskelblätter	167		
Miller			
Raspeln	146		
Millesi			
Mikro-Federschere	61		
Mills			
Gefäßschere	195		
Mini-Glover (Weldon)			
Mikro-Bulldogklemmen	84		
Mollison			
Laminektomie-Wundspreizer	151		
Möltgen			
Winkelmesser	228		
Moore			
Handbohrapparate	4		
Bohrer	4		
N			
Nadelhalter	194, 216		
Nagel			
Mikro-Federschere	63		
Nervhaken	98, 107		
Neurosurgical			
Nadelhalter mit WIDIA	214		
Neurotone-5			
Stimmgabel	229		
Nicola			
Löffelzangen	114		
Scheren	114		
Noyes			
Mikro-Federschere	57		
O			
O'Conner			
feine Wund- und Nervhäkchen	171		
Okonek-Yasargil			
Tumorgabel	109		
Oldberg			
Hypophysen- und Tumorzangen	119		
Olivecrona			
Dura-Separatoren	7		
Hirnspatel	11		
Trigeminusmesser	10		
Olivecrona-Toennis (Scoville)			
Klammeranglegezangen	223		
P			
Papavero-Caspar			
Spekula	114		
Spreizer	114		
Par Style			
Präparierscheren	208		
Peet			
Raspeln	146		
Penfield			
Dura-Separatoren	9		
Potts Smith			
Gefäßschere			
Atrauma Pinzette mit WIDIA	188, 196-197, 210		
Potts-Yasargil			
Mikro-Federschere	61		
Q			
Quervain			
Elevatorien	144		
R			
Raney			
Klammeranglegezangen	222		
Kopfhautklammern	222		
Raney-Crutchfield			
Schädelhalter	12		
Raspatorien	101		
Reynolds			
Scheren	193		
Ribbon Iris			
Scheren	200		
Ribbon Stevens			
Scheren	200		
Ribbon Strabismus			
Scheren	200		
Richter-Heath			
Zangen zum Entfernen der Klammern	222		
Ringküretten	115		
Rotations-Rack	235		
Rydel-Seiffer			
Stimmgabeln	229		
Ryder			
Nadelhalter mit WIDIA	214		
S			
Sachs			
Dura-Separatoren	6-9		
Nervhaken	170		
Sanvenero			
Scheren	193		
Sarot			
Nadelhalter mit WIDIA	213		
Schlesinger			
Laminektomiezangen	136		
Schmid			
Gefäßspülkanülen	120		
Schmieden Dura			
Gefäßschere	195		
Scoville			
Hemilaminektomiespreizer	156		
Nervwurzelhaken	172		

Inhaltsverzeichnis

Valven für Hemilaminotomiespreizer	157-158	Wagner	
Sedillot		Präparierscheren	209
Raspatorien	141	Scheren	192
Silverstone		Wartenberg	
Laminektomiezangen	136	Sensibilitätsinstrument	228
Senn-Müller		Weil-Blakesly (Wilde)	
feine Wund- und Nervhäkchen	171	Laminektomiezangen	135
Smith		Westcott	
Drahtscheren	211	Mikro-Federscheren	60
Smith-Peterson		Wickham	
Laminektomie-Hohlmeißelzangen	140	Mikro-Bulldogklemmen	84
Smithwick		Williger	
Nervhaken	170	Elevatorien	144
Spinal Scharfer Löffel	147	Raspatorium	141
Spurling		Winkeldissektoren	101
Laminektomiezangen	137	Wirbeldorn	167
Stahl-Messstab rostfrei	228	Woodson	
Standard		Dura-Separatoren	6
Scheren	175-176		
Chirurgische Scheren	201	Y	
Atrauma Pinzetten mit WIDIA	219	Yasargil	
Sterilisier- und Bereitschaftskästen	236	Galeahaken	221
Strilisiert- und Lagerungstrays	20-21	Fadenführer	97
Stevens		Hautkrallen	97
Scheren	191	Hypophysen- und Tumorzangen	119
Stille		Mikro-Federscheren	62,64
Handbohrapparat	4	Mikro-Gefäßmesser	105
Flachfräser	4	Mikro-Löffel	99
Kugelfräser	4	Mikro-Nadelhalter	69
Spiralbohrer	4	Mikropinzette	92
Stille-Sherman		Mikro-Raspatorien	103-104
Bohrer	4	Saugrohre	115
Handbohrapparat	4	Tumorzangen	93
Strabismus		Aneurysmen-Gefäß-Clips	22-35
Scheren	189	Aneurysmen-Gefäß-Clip-Anlegezange	36-48
Strully		Yasargil-Nicola	
Gefäßscheren	195	Fußzange	114
T			
Takahashi			
Laminektomiezangen	135		
Taylor			
Perkussions- und Reflexhammer	227		
Valven für Hemilaminotomiespreizer	157-158		
Thorek			
Scheren	187		
Tönnis Adson			
Präparierscheren	208		
Scheren	187		
Tönnis			
Scheren	187		
Duramesser	10		
Dura-Separatoren	8		
feine Wund- und Nervhäkchen	171		
Troemmer			
Perkussions- und Reflexhammer	227		
V			
Vannas			
Mikro-Federscheren	58,61,64		
W			
Wachenfeldt			
Klammerangelegungen	222		

Table of contents

A

Adson	
Drills	3
Vessel irrigating cannulas	120
Hemilaminectomy Retractors	153
Laminectomy Retractors	151, 154
Nerve Hooks	170
Adson-Brown	
Atrauma Forceps with WIDIA	219
Aebli	
Scissors straight	190
Scissors angled	190
Micro Scissors, spring action	57
Alderdyce	
Elevators	142
Aly	
Sensibility Instruments	228
Anderson-Adson	
Laminectomy Retractors	151
Angled Dissectors	101
Arruga	
Micro Needle Holders with WIDIA	79
Atrauma	
Vascular Forceps with DeBakey Toothing	87
Aufricht	
Scissors curved	181

B

Babinski	
Percussion and Reflex Hammer	227
Baby Lexer	
Scissors straight	189
Scissors curved	189
Baby Olsen Hegar	
Needle Holders	194
Baby-Metzenbaum	
Scissors straight	181
Scissors curved	181
Backhaus	
Towel Forceps	221
Barraquer	
Micro Scissors, spring action	59
Micro Needle Holders	77-78
Barraquer-Troutman	
Micro Needle Holders	76
Beckmann	
Laminectomy Retractors	154
Beckmann-Adson	
Laminectomy Retractors	155
Beckmann-Eaton	
Laminectomy Retractors	154
Bergmann	
Bandage Scissors	199
Berliner	
Percussion and Reflex Hammer	227
Beuse-Joseph	
Dissection Scissors	209
Biemer	
Applying Forceps	49,51,52
Vessel clips	49
Vessel Spreaders	96
Micro Scissors, spring action	61
Biemer-Müller	
Approximators	51-52
Blade for Retractors	159,161-163
Blade ejector	161

Bonn

Scissors straight	192
Scissors curved	192

Boynton

Micro Needle Holders with WIDIA	79
---------------------------------	----

Brain Spatulas

12, 88

Brophy

Fine Dressing Forceps	218
Fine Tissue Forceps	218

Brown

Scissors straight	180
Scissors curved	180

Buck

Percussion and Reflex Hammer	227
------------------------------	-----

Butler

Micro Raspatories	103-104
-------------------	---------

C

Caspar

Exploration and Cogulation Hooks	102
Suture Pusher	104

Hooks

Hooks	159
Laminectomy Rongeur	138-139

Micro Dissectors

Micro Dissectors	100
------------------	-----

Nerve Root Retractor

Nerve Root Retractor	172
----------------------	-----

Retractors

Retractors	159-160,162
------------	-------------

Castroviejo

Scaleral Marker and Calipers	228
Micro Scissors, spring action	59

Micro Needle Holder

Micro Needle Holder	67
---------------------	----

Micro Needle Holders with WIDIA

Micro Needle Holders with WIDIA	79
---------------------------------	----

Classon

Vascular Scissors	195
-------------------	-----

Cloward

Fine Wound and Nerve Hooks	171
Nerve Hooks	170

Retractors

Retractors	163-164
------------	---------

Cloward-Hoen

Retractors	163
------------	-----

Cobb

Spinal Elevators	143
------------------	-----

Collin

Forcep for clip removing	222
Dynamometers	228

Contour

Retractors	164
------------	-----

Cottle

Mallets	113,148
Osteotom	113

Coward

Laminectomy Rongeurs	136
----------------------	-----

Crile

Fine Wound and Nerve Hooks	171
----------------------------	-----

Crutchfield

Skull Traction Tongs	12
Drills	12

Cushing

Fine Dressing Forceps	218
Fine Tissue Forceps	218
Atrauma Forceps with WIDIA	219
Fine Wound and Nerve Hooks	171
Drills flat	3
Laminectomy Rongeurs	137
Raspatories	141
Wound and Vein Retractors	168-169

Table of contents

Cushing-Kocher			
Wound and Vein Retractors	168		
Cushing-Landolt			
Speculas	113		
D			
D'Enrico			
Drills	3		
Dandy			
Vascular Scissors	195		
Nerve Hooks	170		
Davis			
Dura Separators	6		
DeBakey			
Vascular Scissor angled	197, 210		
Needle Holder with WIDIA	213		
Atrauma Forcep with WIDIA	220		
Vascular Dilators	95		
DeBakey-Diethrich			
Micro Bulldog clamp	83		
Dean			
Scissor curved	188		
Dejerine			
Percussion and Reflex Hammer	227		
Delicate Hooks	99		
DeMartel			
Scalp Flap Forceps	221		
DeMartel-Bailey			
Conductors	5		
Desmarres			
Wound and Vein Retractors	168		
Diethrich			
Micro Bulldog clamp	82		
Dissectors	104, 142		
Dura Separators	6		
E			
Electro surgery coagulation	231		
Elevators	106		
Enderriectomy Strippers	94		
Epstein			
Bone Curettes	147		
ERT Shafts	126-128		
Eufrate-Pasqué			
Needle Holders with WIDIA	217		
F			
Fager			
Dura Separators	8		
Fahlbusch			
Curettes	118		
Scoop	118		
Micro Scissor	114		
Favaloro			
Vascular Scissors	195		
Fergusson			
Scissor curved	181		
Suction Tube	120		
Ferris-Smith			
Laminectomy Rongeurs	134		
Ferris-Smith-Kerrison			
Intervertebral Disc Rongeurs	130-131, 133		
Fisch			
Delicate Hooks	99		
Fomon			
Rasps	145		
Frazier			
Dura Separators	7		
Fine Wound and Nerve Hooks	171		
Nerve Hooks	170		
Suction Tubes	120		
Freer			
Elevators	142		
Raspatories	141		
G			
Garrett			
Vascular Dilator	95		
Gerald			
Fine Dressing Forceps	218		
Fine Tissue Forceps	218		
Gigli			
Wire Saws	5		
Hook Handle	5		
Good			
Scissor curved	188		
Graham			
Nerve Hooks	170		
Groenholm			
Wound and Vein Retractor	168		
H			
Handle for ERT Rongeur	128		
Hajek-Kofler			
Intervertebral Disc Rongeurs	129		
Halle			
Dissector	142		
Dura Knives	10		
Halsted-Mosquito			
Fine Hemostatic Forceps	212		
Hardy			
Enucleator	116		
Implant Forks	116		
Curettes	116		
Hardy-Fahlbusch			
Dissectors	116		
Hartmann			
Tuning Forks	229		
Hegemann-Dietrich			
Vascular Scissors angled	198		
Heifetz			
Brain Spatulas	12		
Tumor Forceps	93		
Henley			
Laminectomy Retractors	152		
Center Blades	152		
Hepp-Scheidel			
Needle Holders with WIDIA	216		
Hess			
Nerve Root Retractor	172		
Hey			
Muscle Retractors	167		
Hibbs			
Blades for Hemilaminectomy Retractor	158		
Hoehn			
Dura Separators	7		
Nerve Hook	170		
Horsley			
Dura Separators	7		

Table of contents

Hosobuchi		Spreaders	113
Fork Spatula	117	Hooks	117
Hudson		Landolt-Reulen	
Braces	3	Raspatories	118
Drills	3	Dissectors	118
Hand Drills	3	Curettes	118
Cerebellar extension	3	Raspatories	118
		Hooks	118
I		Langenbeck	
Inge		Elevator	144
Lamina Spreaders	165-166	Raspatories	141
Iris		Lebsche	
Scissors straight	192	Conductors	5
Scissor curved	192	Lexer	
Dissection Scissors	209	Scissors	180
		Operating and Dissection Scissors	203
J		Lister	
Jacobson		Bandage Scissors	199
Vessel Probes, double prong	96	Love	
Suture Pushers	97	Nerve Root Retractor	172
Probes with Ball Tip	96	Love-Gruenwald	
Micro Scissors, spring action	61	Laminectomy Rongeurs	137
Micro Vessel Knives	105	Love-Kerrison	
Johns-Hopkins		Intervertebral Disc Rongeur	132
Micro Bulldog clamp	83	Lucae	
Joseph		Tuning Forks	229
Scissor straight	193, 209		
Scissor curved	193, 209	M	
		Magnetic Rack	235
K		Maltz	
Kahn/Beuse		Rasps	145
Scissor curved	188	Mayo	
Kalt		Scissors	177
Micro Needle Holders	79	Operating and Dissection Scissors	202-203
Kelly		Mayo-Castroviejo	
Scissor straight	193	Needle Holder with WIDIA	216
Scissor curved	193	Mayo-Harrington	
Dissection Scissors	209	Scissors	178
Kerrison		Operating and Dissection Scissors	203
Intervertebral Disc Rongeurs	133	Mayo-Noble	
Key		Scissors	180
Dissectors	142	Mayo-Stille	
Killner		Scissors	179
Scissor curved	194	Operating and Dissection Scissors	202
Klinkenberg		McDonald	
Dissection Scissors	206	Elevators	142
Klinkenberg Nelson		McGuire	
Dissection Scissors	206	Scissors	190
Koenig		McKenzie	
Tuning Forks	229	Clip Bending and Cutting Forceps	223
Wound and Vein Retractors	168	Brain Clips	223
Koos		Brain Clip Racks	223
Micro Vessel Knives	105	Clip Applying Forceps	223
Krayenbühl		Drills	3
Nerve and Vessel Hooks	97	McPherson-Westcott	
		Micro Scissor, spring action	60
L		Mead	
LaGrange		Mallets	148
Scissors S-form	190	Mehdorn	
Landolt		Applying Forceps	50
Enucleators	117	Vessel clip	50
Pituitary Rongeur and Tumor Grasping Forc	119	Metzenbaum	
Curettes	117	Scissors	182-186, 204
Scoops	117	Dissection Scissors	204-205, 207
		Meyerdig	
		Laminectomy Retractors	169

Table of contents

Blades for Hemilaminectomy Retractor	158	Par Style	
Michel		Dissection Scissors	208
Suture Clips	222	Peet	
Clip Applying Forceps	222	Rasps	146
Micro-Ryder		Penfield	
Needle Holders with WIDIA	215	Dura Separators	9
Micro-Vascular		Pituitary Curette	115
Needle Holders with WIDIA	213	Potts Smith	
Micro Dissectors	100,107	Vascular Scissors	
Micro Scissor, spring action	65-66	Atrauma Forcep with WIDIA	219
Micro Suture Tying Forceps	88-90	Potts-Yasargil	
Micro Needle Holders	68, 72-75, 80-81	Micro Scissors, spring action	61
Micro Forceps	85-86, 91	Probe with Ball Tip	106
Micro-Ligature-Needles	107-108		
Mini-Container	245		
Muscle Blades	167		
Miller			
Rasps	146	Q	
Millesi		Quervain	
Micro Scissor, spring action	61	Elevators	144
Mills			
Vascular Scissor	195	R	
Mini-Glover (Weldon)		Raney	
Micro Bulldog Clamp	84	Clip Applying Forceps	222
Mollison		Scalp Hemostasis Clips	222
Laminectomy Retractor	151	Raney-Crutchfield	
Möltgen		Skull Traction Tong	12
Goniometer	228	Raspatories	101
Moore		Reynolds	
Hand Drills	4	Scissors	193
Drills	4	Ribbon Iris	
		Scissors	200
		Ribbon Stevens	
		Scissors	200
		Ribbon Strabismus	
		Scissors	200
		Richter-Heath	
		Forceps for clip removing	222
		Ring Curettes	115
		Rotation Rack	235
		Rule, stainless steel	228
		Rydel-Seiffer	
		Tuning Forks	229
		Ryder	
		Needle Holders with WIDIA	214
		S	
		Sachs	
		Dura Separators	6-9
		Nerve Hooks	170
		Sanvenero	
		Scissors	193
		Sarot	
		Needle Holders with WIDIA	213
		Schlesinger	
		Laminectomy Rongeurs	136
		Schmid	
		Vessel irrigating cannula	120
		Schmieden Dura	
		Vascular Scissors	195
		Scoville	
		Hemilaminectomy Retractors	156
		Nerve Root Retractors	172
		Blades for Hemilaminectomy Retractor	157-158
		Sedillot	
		Raspatories	141
		Selverstone	
		Laminectomy Rongeurs	136
N			
Needle Holders	194, 216		
Nagel			
Micro Scissor, spring action	63		
Nerve Hooks	98, 107		
Neurosurgical			
Needle Holders with WIDIA	214		
Neurotone-5			
Tuning Fork	229		
Nicola			
Cup-shaped Forceps	114		
Scissors	114		
Noyes			
Micro Scissor, spring action	57		
O			
O'Conner			
Fine Wound and Nerve Hook	171		
Okonek-Yasargil			
Tumor Fork	109		
Oldberg			
Pituitary Rongeur and Tumor Grasping Forc	119		
Olivecrona			
Dura Separators	7		
Brain Spatulas	11		
Trigeminal Knives	10		
Olivecrona-Toennis (Scoville)			
Clip Applying Forceps	223		
P			
Papavero-Caspar			
Specula	114		
Spreader	114		

Table of contents

Senn-Müller			
Fine Wound and Nerve Hooks	171		
Smith			
Wire Cutters	211		
Smith-Peterson			
Double Action Laminectomy Rongeurs	140		
Smithwick			
Nerve Hooks	170		
Spinal Bone Curettes	147		
Spurling			
Laminectomy Rongeurs	137		
Standard			
Scissors	175-176		
Operating Scissors	201		
Atrauma Forceps with WIDIA	219		
Sterilizing and Storing Cases	236		
Utilities tray for storage and sterilization	20-21		
Stevens			
Scissors	191		
Stille			
Hand Drill	4		
Trephine	4		
Spherical burrs	4		
Twist Drill	4		
Stille-Sherman			
Drills	4		
Hand Drill	4		
Strabismus			
Scissors	189		
Strully			
Vascular Scissors			
T			
Takahashi			
Laminectomy Rongeurs	135		
Taylor			
Percussion and Reflex Hammer	227		
Blades for Hemilaminectomy Retractor	157-158		
Thorek			
Scissors	187		
Tönnis Adson			
Dissection Scissors	208		
Scissors	187		
Tönnis			
Scissors	187		
Dura Knives	10		
Dura Separators	8		
Fine Wound and Nerve Hooks	171		
Troemmer			
Percussion and Reflex Hammer	227		
V			
Vannas			
Micro Scissors, spring action	58,61,64		
Vascular Dilators	96		
Vessel Scissors	191		
Vertebra Pin	167		
W			
Wachenfeldt			
Clip Applying Forceps	222		
Wagner			
Dissection Scissors	209		
Scissors	192		
Wartenberg			
Sensibility Instrument	228		
Weil-Blakesly (Wilde)			
Laminectomy Rongeurs	135		
Micro Scissors, spring action	60		
Wickham			
Micro Bulldog clamps	84		
Williger			
Elevator	144		
Raspatories	141		
Wire Cutters	211		
Woodson			
Dura Separators	6		
Y			
Yasargil			
Galea Hooks	221		
Ligature guide	97		
Double Picks	97		
Pituitary Rongeur and Tumor Grasping Forc	119		
Micro Scissors, spring action	62,64		
Micro Vessel Knives	105		
Micro Scoops	99		
Micro Needle Holders	69		
Micro Forceps	92		
Micro Raspatories	103-104		
Suction Tubes	115		
Tumor Forceps	93		
Aneurysm-Vessel-Clips	22-35		
Aneurysm-Vessel-Clip-Applying Forceps	36-48		
Yasargil-Nicola			
Forceps	114		

Artikelnummernverzeichnis

Numerical Index

Art. Nr.	Seite	Art. Nr.	Seite	Art. Nr.	Seite	Art. Nr.	Seite
1		1.030.23	177	1.053.20	183	1.116.14	188
1.000.10	175	1.030.30	177	1.053.23	183	1.116.18	188
1.000.11	175	1.031.14	177	1.053.25	183	1.117.14	188
1.000.13	175	1.031.15	177	1.053.28	183	1.117.18	188
1.000.14	175	1.031.17	177	1.053.30	183	1.120.19	188
1.000.15	175	1.031.19	177	1.054.13	182	1.124.17	188
1.000.16	175	1.031.22	178	1.054.14	182	1.250.09	189
1.000.17	175	1.031.23	177	1.054.18	182	1.250.11	189
1.000.18	175	1.031.30	177	1.054.20	182	1.251.09	189
1.000.20	175	1.033.23	178	1.054.23	182	1.251.11	189
1.001.10	176	1.034.15	179	1.054.25	182	1.260.10	189
1.001.11	176	1.034.17	179	1.054.28	182	1.261.10	189
1.001.13	176	1.034.19	179	1.054.30	182	1.264.10	190
1.001.14	176	1.034.21	179	1.055.13	183	1.265.10	190
1.001.15	176	1.034.23	179	1.055.14	183	1.267.10	190
1.001.16	176	1.035.15	179	1.055.18	183	1.269.11	190
1.001.17	176	1.035.17	179	1.055.20	183	1.270.10	191
1.001.18	176	1.035.19	179	1.055.23	183	1.270.11	191
1.001.20	176	1.035.21	179	1.055.25	183	1.271.09	191
1.002.10	175	1.035.23	179	1.055.28	183	1.271.10	191
1.002.11	175	1.036.16	180	1.055.30	183	1.271.11	191
1.002.13	175	1.037.16	180	1.060.14	184	1.274.10	191
1.002.14	175	1.038.16	180	1.060.18	184	1.274.11	191
1.002.15	175	1.039.16	180	1.060.20	184	1.275.09	191
1.002.16	175	1.040.14	180	1.060.23	184	1.275.10	191
1.002.17	175	1.040.16	180	1.061.14	185	1.275.11	191
1.002.18	175	1.041.14	180	1.061.18	185	1.276.11	191
1.002.20	175	1.041.16	180	1.061.20	185	1.277.11	191
1.003.10	176	1.045.14	181	1.061.23	185	1.297.11	192
1.003.11	176	1.047.18	181	1.062.14	184	1.304.08	192
1.003.13	176	1.047.20	181	1.062.18	184	1.304.09	192
1.003.14	176	1.050.11	181	1.062.20	184	1.304.10	192
1.003.15	176	1.050.13	182	1.062.23	184	1.304.11	192
1.003.16	176	1.050.14	182	1.063.14	185	1.304.12	192
1.003.17	176	1.050.18	182	1.063.18	185	1.305.08	192
1.003.18	176	1.050.20	182	1.063.20	185	1.305.09	192
1.003.20	176	1.050.23	182	1.063.23	185	1.305.10	192
1.004.10	175	1.050.25	182	1.064.14	184	1.305.11	192
1.004.11	175	1.050.28	182	1.064.18	184	1.305.12	192
1.004.13	175	1.050.30	182	1.064.20	184	1.314.14	193
1.004.14	175	1.051.11	181	1.064.23	184	1.314.17	193
1.004.15	175	1.051.13	183	1.065.14	185	1.315.14	193
1.004.16	175	1.051.14	183	1.065.18	185	1.315.17	193
1.004.17	175	1.051.18	183	1.065.20	185	1.316.14	193
1.004.18	175	1.051.20	183	1.065.23	185	1.317.14	193
1.004.20	175	1.051.23	183	1.067.14	186	1.324.13	193
1.005.10	176	1.051.25	183	1.067.18	186	1.324.15	193
1.005.11	176	1.051.28	183	1.067.20	186	1.324.18	193
1.005.13	176	1.051.30	183	1.067.23	186	1.324.20	193
1.005.14	176	1.052.13	182	1.067.25	186	1.324.23	193
1.005.15	176	1.052.14	182	1.070.15	186	1.325.13	193
1.005.16	176	1.052.18	182	1.071.15	186	1.325.15	193
1.005.17	176	1.052.20	182	1.074.15	186	1.325.18	193
1.005.18	176	1.052.23	182	1.075.15	186	1.325.20	193
1.005.20	176	1.052.25	182	1.081.18	187	1.325.23	193
1.030.14	177	1.052.28	182	1.089.19	187	1.334.16	193
1.030.15	177	1.052.30	182	1.089.25	187	1.334.18	193
1.030.17	177	1.053.13	183	1.090.18	187	1.335.16	193
1.030.19	177	1.053.14	183	1.091.18	187	1.335.18	193
1.030.22	178	1.053.18	183	1.115.19	188	1.345.13	194

Artikelnummernverzeichnis

Numerical Index

Art. Nr.	Seite	Art. Nr.	Seite	Art. Nr.	Seite	Art. Nr.	Seite
1.345.15	194	2.006.12	212	3.204.20	218	3.813.21 TI	89
1.345.18	194	2.006.14	212	3.205.20	218	3.813.21 TI DD	89
1.345.20	194	2.007.12	212	3.500.13	86	3.814.15	90
1.350.11	194	2.007.14	212	3.503.12	85	3.814.15 DD	90
1.350.14	194	2.010.18	212	3.505.11	85	3.814.18	90
1.350.17	194	2.010.21	212	3.506.11	85	3.814.18 DD	90
1.350.18	194	2.011.18	212	3.507.11	85	3.815.15	90
1.356.14	194	2.011.21	212	3.508.11	86	3.815.15 DD	90
1.447.17	195	2.012.18	212	3.509.11	86	3.815.18	90
1.448.16	195	2.012.21	212	3.509.12	86	3.815.18 DD	90
1.449.17	195	2.013.18	212	3.560.15	87	3.816.15	90
1.451.20	195	2.013.21	212	3.560.20	87	3.816.15 DD	90
1.451.22	195	2.249.14	221	3.560.24	87	3.816.15 TI	91
1.453.22	195	2.251.08	221	3.560.30	87	3.816.18	90
1.454.17	195	2.251.11	221	3.810.15	88	3.816.18 DD	90
1.454.19	196	2.251.13	221	3.810.15 DD	88	3.816.18 TI	91
1.455.19	196	2.251.15	221	3.810.15 TI	89	3.816.21	90
1.455.19k	197	2.576.14	221	3.810.15 TI DD	89	3.816.21 DD	90
1.457.19	196	2.576.18	221	3.810.18	88	3.816.21 TI	91
1.457.19k	197	2.798.08	82	3.810.18 DD	88	3.817.15	90
1.459.19	196	2.798.12	82	3.810.18 TI	89	3.817.15 DD	90
1.459.19k	197	2.798.20	82	3.810.18 TI DD	89	3.817.18	90
1.461.16	197	2.798.51	83	3.810.21	88	3.817.18 DD	90
1.461.23	197	2.798.52	83	3.810.21 DD	88	3.817.21	90
1.463.16	197	2.798.53	83	3.810.21 TI	89	3.817.21 DD	90
1.463.23	197	2.799.08	82	3.810.21 TI DD	89	3.818.15	91
1.465.16	197	2.799.12	82	3.811.15	88	3.818.15 DD	91
1.465.23	197	2.799.13	82	3.811.15 DD	88	3.818.15 TI	91
1.466.13	198	2.799.18	82	3.811.15 TI	89	3.818.15 TI DD	91
1.467.13	198	2.799.20	82	3.811.15 TI DD	89	3.818.18	91
1.467.19	198	2.799.21	82	3.811.18	88	3.818.18 DD	91
1.468.13	198	2.799.51	83	3.811.18 DD	88	3.818.18 TI	91
1.468.19	198	2.799.52	83	3.811.18 TI	89	3.818.18 TI DD	91
1.469.13	198	2.799.53	83	3.811.18 TI DD	89	3.818.21	91
1.469.19	198	2.799.54	83	3.811.21	88	3.818.21 DD	91
1.469.19/1	198	2.808.35	84	3.811.21 DD	88	3.818.21 TI	91
1.507.09	199	2.808.45	84	3.811.21 TI	89	3.818.21 TI DD	91
1.507.11	199	2.809.35	84	3.811.21 TI DD	89	3.821.16	92
1.507.14	199	2.809.45	84	3.812.15	88	3.821.18	92
1.507.16	199	2.809.65	84	3.812.15 DD	88	3.821.20	92
1.507.18	199	2.809.75	84	3.812.15 TI	89	3.821.22	92
1.507.20	199	2.820.49	84	3.812.15 TI DD	89	3.821.24	92
1.507.23	199	2.820.54	84	3.812.18	88	3.823.16	92
1.700.10	200	2.820.61	84	3.812.18 DD	88	3.823.18	92
1.701.10	200	2.821.47	84	3.812.18 TI	89	3.823.20	92
1.702.10	200	2.821.51	84	3.812.18 TI DD	89	3.823.22	92
1.703.10	200	2.821.55	84	3.812.21	88	3.823.24	92
1.704.09	200	3		3.812.21 DD	88	3.824.18	92
1.704.10	200	3.064.18	218	3.812.21 TI	89	3.831.22	93
1.705.09	200	3.065.18	218	3.812.21 TI DD	89	3.833.22	93
1.705.10	200	3.067.18	218	3.813.15	88	3.835.22	93
1.710.09	200	3.074.17	218	3.813.15 DD	88	3.837.22	93
1.711.09	200	3.075.17	218	3.813.15 TI	89	3.839.22	93
1.714.09	200	3.084.20	218	3.813.15 TI DD	89	3.841.22	93
1.715.09	200	3.085.20	218	3.813.18	88	4	
2		3.184.17	218	3.813.18 DD	88	4.128.16	168
2.003.14	212	3.185.17	218	3.813.18 TI	89	6	
2.004.12	212	3.187.18	218	3.813.18 TI DD	89	6.038.01	169
2.004.14	212	3.194.17	218	3.813.21	88	6.038.02	169
2.005.14	212	3.195.17	218	3.813.21 DD	88	6.038.03	169

Artikelnummernverzeichnis Numerical Index

Art. Nr.	Seite	Art. Nr.	Seite	Art. Nr.	Seite	Art. Nr.	Seite
6.074.04	12	6.258.32	154	7.155.22	64	8.643.24	69
6.074.05	12	6.259.01	155	7.156.22	64	8.644.20	69
6.074.06	12	6.259.02	155	7.157.22	64	8.645.20	69
6.105.01	171	6.259.03	155	7.158.22	64	8.646.14 DD	78
6.105.02	171	6.259.04	155	7.159.22	64	8.646.16	69
6.106.01	171	6.260.01	155	7.160.16	62	8.647.16	69
6.106.02	171	6.260.02	155	7.160.20	62	8.660.15	72
6.107.00	171	6.260.03	155	7.161.16	62	8.660.15 DD	72
6.107.01	171	6.260.04	155	7.161.20	62	8.660.15 TI	73
6.126.13	168	6.261.32	154	7.163.20	62	8.660.15 TI DD	73
6.127.08	168	7		7.164.20	62	8.660.18	72
6.127.10	168	7.070.12	57	7.165.20	62	8.660.18 DD	72
6.127.12	168	7.071.12	57	7.167.19	63	8.660.18 TI	73
6.127.14	168	7.072.12	57	7.167.20	63	8.660.18 TI DD	73
6.127.16	168	7.073.12	57	7.167.21	63	8.660.21	74
6.127.18	168	7.074.12	57	7.186.18	65	8.660.21 DD	74
6.128.08	168	7.075.12	57	7.186.18 TI	65	8.660.21 TI	75
6.128.10	168	7.079.11	59	7.187.18	65	8.660.21 TI DD	75
6.128.12	168	7.087.10	57	7.187.18 TI	65	8.660.23	74
6.128.14	168	7.089.08	58	7.188.15	65	8.660.23 DD	74
6.128.18	168	7.090.08	58	7.188.15 TI	65	8.661.15	72
6.132.01	168	7.091.08	58	7.188.18	65	8.661.15 DD	72
6.132.02	168	7.091.09	58	7.188.18 TI	65	8.661.15 TI	73
6.133.08	169	7.092.08	58	7.188.21	65	8.661.15 TI DD	73
6.133.10	169	7.093.08	58	7.188.21 TI	65	8.661.18	72
6.133.12	169	7.093.10	59	7.188.23	65	8.661.18 DD	72
6.133.14	169	7.094.10	59	7.188.23 TI	65	8.661.18 TI	73
6.133.16	169	7.095.10	59	7.189.15	65	8.661.18 TI DD	73
6.133.18	169	7.095.11	59	7.189.15 TI	65	8.661.21	74
6.134.08	169	7.097.08	58	7.189.18	65	8.661.21 DD	74
6.134.10	169	7.097.11	59	7.189.18 TI	65	8.661.21 TI	75
6.134.12	169	7.097.12	59	7.189.21	65	8.661.21 TI DD	75
6.134.14	169	7.097.12	57	7.189.21 TI	65	8.661.23	74
6.134.16	169	7.099.08	58	7.189.23	65	8.661.23 DD	74
6.134.18	169	7.099.11	59	7.189.23 TI	65	8.662.15	72
6.135.10	168	7.099.12	59	7.197.125	66	8.662.15 DD	72
6.135.21	168	7.131.10	60	7.197.125 TI	66	8.662.15 TI	73
6.139.01	171	7.131.12	60	7.197.25	66	8.662.15 TI DD	73
6.139.02	171	7.131.122	60	7.197.25 TI	66	8.662.18	72
6.144.20	168	7.133.10	60	7.197.45	66	8.662.18 DD	72
6.160.14	168	7.133.12	60	7.197.45 TI	66	8.662.18 TI	73
6.160.18	168	7.136.12	61	7.197.60	66	8.662.18 TI DD	73
6.160.22	168	7.136.16	61	7.197.60 TI	66	8.662.21	74
6.216.15	164	7.136.18	61	7.197.90	66	8.662.21 DD	74
6.221.15	151	7.137.12	61	7.197.90 TI	66	8.662.21 TI	75
6.234.00	152	7.137.16	61	8		8.662.21 TI DD	75
6.234.01	152	7.137.18	61	8.612.14	67	8.662.23	74
6.234.02	152	7.138.18	61	8.612.14 DD	67	8.662.23 DD	74
6.235.00	152	7.139.16	61	8.613.14	67	8.663.15	72
6.235.01	152	7.140.16	61	8.613.14	67	8.663.15 DD	72
6.235.02	152	7.146.13	61	8.614.14	67	8.663.15 TI	73
6.236.19	152	7.147.12	61	8.614.14 DD	67	8.663.15 TI DD	73
6.236.25	152	7.147.16	61	8.615.14	67	8.663.18	72
6.236.32	152	7.149.12	61	8.615.14 DD	67	8.663.18 DD	72
6.241.20	151	7.150.12	61	8.640.16	68	8.663.18 TI	73
6.243.20	151	7.150.16	61	8.640.18	68	8.663.18 TI DD	73
6.244.20	151	7.151.24	64	8.641.16	68	8.663.21	74
6.246.12	153	7.153.24	64	8.641.18	68	8.663.21 DD	74
6.247.12	153	7.154.22	64	8.642.22	69	8.663.21 TI	75
6.255.31	154	7.154.22 Z	64	8.643.22	69	8.663.21 TI DD	75

Artikelnummernverzeichnis Numerical Index

Art. Nr.	Seite	Art. Nr.	Seite	Art. Nr.	Seite	Art. Nr.	Seite
8.663.23	74	9.902.07	222	20.163.06	6	20.303.16	157
8.663.23 DD	74	9.902.11	222	20.165.22	6	20.303.25	157
8.664.15	72	9.902.12	222	20.166.25	6	20.303.26	157
8.664.15 DD	72	9.902.14	222	20.167.21	8	20.303.27	157
8.664.15 TI	73	9.902.16	222	20.169.21	7	20.303.28	157
8.664.15 TI DD	73	9.902.18	222	20.170.01	7	20.303.34	157
8.664.18	72	9.902.20	222	20.170.02	7	20.303.35	157
8.664.18 DD	72	9.902.22	222	20.170.03	7	20.303.37	157
8.664.18 TI	73	9.907.12	222	20.172.00	172	20.303.38	157
8.664.18 TI DD	73	9.932.13	222	20.172.01	172	20.303.50	158
8.665.15	72	9.933.14	222	20.172.02	172	20.303.51	158
8.665.15 DD	72	20		20.172.03	172	20.303.52	158
8.665.15 TI	73	20.014.17	228	20.174.06	172	20.303.53	158
8.665.15 TI DD	73	20.015.18	228	20.174.08	172	20.303.54	158
8.665.18	72	20.109.24	6	20.174.10	172	20.303.55	158
8.665.18 DD	72	20.112.01	12	20.175.20	7	20.303.56	158
8.665.18 TI	73	20.112.02	12	20.177.19	172	20.303.57	158
8.665.18 TI DD	73	20.112.03	12	20.178.03	172	20.303.58	158
8.666.15	72	20.112.04	12	20.178.04	172	20.303.59	158
8.666.15 DD	72	20.112.05	12	20.178.05	172	20.303.60	158
8.666.15 TI	73	20.112.06	12	20.178.07	172	20.303.61	158
8.666.15 TI DD	73	20.115.08	12	20.187.17	170	20.303.62	158
8.666.18	72	20.115.11	12	20.187.21	170	20.303.65	158
8.666.18 DD	72	20.115.14	12	20.187.29	170	20.303.66	158
8.666.18 TI	73	20.115.17	12	20.188.01	170	20.303.70	158
8.666.18 TI DD	73	20.120.08	12	20.188.02	170	20.303.71	158
8.667.15	72	20.120.11	12	20.188.20	170	20.303.72	158
8.667.15 DD	72	20.120.14	12	20.189.22	170	20.303.80	158
8.667.15 TI	73	20.120.17	12	20.190.20	170	20.303.81	158
8.667.15 TI DD	73	20.120.20	12	20.191.16	170	20.303.82	158
8.667.18	72	20.123.07	11	20.192.18	170	20.303.83	158
8.667.18 DD	72	20.123.11	11	20.193.15	171	20.303.84	158
8.667.18 TI	73	20.123.15	11	20.194.12	171	20.303.85	158
8.667.18 TI DD	73	20.123.18	11	20.194.14	171	20.303.86	158
8.672.10	76	20.126.07	221	20.194.16	171	20.303.87	158
8.672.10 DD	76	20.126.09	221	20.195.13	171	20.303.88	158
8.672.11	77	20.130.00	222	20.195.18	171	20.303.89	158
8.672.11 DD	77	20.131.00	222	20.196.14	171	20.303.90	158
8.672.14	78	20.133.00	223	20.197.01	170	20.303.91	158
8.672.14 DD	78	20.134.01	223	20.197.02	170	20.303.92	158
8.673.10	76	20.134.02	223	20.197.13	171	20.350.00	159
8.673.10 DD	76	20.136.15	223	20.197.18	171	20.350.01	159
8.673.11	77	20.136.19	223	20.198.01	171	20.352.11	159
8.673.11 DD	77	20.136.19	223	20.198.02	171	20.352.21	159
8.673.14	78	20.137.15	223	20.198.03	171	20.352.22	159
8.673.14 DD	78	20.137.19	223	20.198.16	170	20.352.23	159
8.676.10 DD	76	20.140.14	223	20.302.01	156	20.352.24	159
8.676.11	77	20.140.21	223	20.303.01	156	20.352.25	159
8.676.11 DD	77	20.150.01	12	20.303.05	157	20.352.26	159
8.676.14	78	20.150.02	12	20.303.06	157	20.352.27	159
8.677.10	76	20.150.03	12	20.303.07	157	20.352.28	159
8.677.10 DD	76	20.152.35	12	20.303.075	157	20.352.31	159
8.677.11	77	20.152.50	12	20.303.08	157	20.352.32	159
8.677.11 DD	77	20.157.25	5	20.303.09	157	20.352.33	159
8.677.14	78	20.158.33	5	20.303.10	157	20.352.34	159
8.677.14 DD	78	20.160.18	7	20.303.11	157	20.352.35	159
8.686.10	76	20.160.24	7	20.303.12	157	20.352.36	159
9		20.161.18	7	20.303.13	157	20.352.37	159
9.462.12	222	20.161.24	7	20.303.14	157	20.352.38	159
9.472.12	222	20.163.03	8	20.303.15	157	20.354.00	160

Artikelnummernverzeichnis
Numerical Index

Art. Nr.	Seite		Art. Nr.	Seite		Art. Nr.	Seite		Art. Nr.	Seite
20.354.01	160		20.367.75	162		20.646.14	51		20.651.12	29
20.354.41	159		20.367.85	162		20.646.15	51		20.651.12 T	29
20.354.42	159		20.370.10	164		20.646.71	52		20.651.13	26
20.354.43	159		20.370.30	164		20.646.72	52		20.651.13 T	26
20.354.44	159		20.370.50	164		20.646.73	52		20.651.14	29
20.354.45	159		20.370.70	164		20.646.74	52		20.651.14 T	29
20.354.46	159		20.370.90	164		20.650.01	20		20.651.20	29
20.354.47	159		20.371.10	164		20.650.05	21		20.651.20 T	29
20.354.48	159		20.371.30	164		20.650.97	29		20.651.22	29
20.355.00	160		20.371.50	164		20.650.97 T	29		20.651.22	29
20.355.01	160		20.371.70	164		20.650.98	29		20.651.22 T	29
20.355.75	162		20.371.90	164		20.650.98 T	29		20.651.23	26
20.356.00	160		20.375.01	165		20.650.99	29		20.651.23 T	26
20.356.01	160		20.376.24	165		20.650.99 T	29		20.651.24	29
20.358.01	161		20.376.27	166		20.651.00	29		20.651.24 T	29
20.358.02	161		20.377.27	166		20.651.00 T	29		20.651.37	31
20.358.03	161		20.390.00	167		20.651.000	48		20.651.37 T	31
20.358.04	161		20.390.01	167		20.651.000T	48		20.651.38	31
20.358.05	161		20.390.32	167		20.651.001	48		20.651.38 T	31
20.358.11	161		20.390.38	167		20.651.001T	48		20.651.39	31
20.358.12	161		20.390.40	167		20.651.002	48		20.651.39 T	31
20.358.13	161		20.390.50	167		20.651.002T	48		20.651.40	31
20.358.14	161		20.390.60	167		20.651.003	48		20.651.40 T	31
20.358.15	161		20.390.62	167		20.651.003T	48		20.651.42	31
20.358.21	161		20.390.70	167		20.651.004	48		20.651.42 T	31
20.358.22	161		20.391.32	167		20.651.004T	48		20.651.44	31
20.358.23	161		20.391.38	167		20.651.005	48		20.651.44 T	31
20.358.24	161		20.391.40	167		20.651.005T	48		20.651.48	31
20.358.25	161		20.391.50	167		20.651.006	48		20.651.48 T	31
20.358.31	161		20.391.60	167		20.651.006T	48		20.651.50	31
20.358.32	161		20.391.62	167		20.651.007	48		20.651.50 T	31
20.359.00	161		20.391.70	167		20.651.007T	48		20.651.52	31
20.360.00	163		20.392.32	167		20.651.008	48		20.651.52 T	31
20.360.01	163		20.392.38	167		20.651.008T	48		20.651.54	31
20.362.02	163		20.392.40	167		20.651.009	48		20.651.54 T	31
20.362.03	163		20.392.50	167		20.651.009T	48		20.651.58	31
20.362.04	163		20.392.53	167		20.651.010	48		20.651.58 T	31
20.362.05	163		20.392.57	167		20.651.010T	48		20.651.60	31
20.362.06	163		20.392.60	167		20.651.011	48		20.651.60 T	31
20.362.12	163		20.392.62	167		20.651.011T	48		20.651.62	31
20.362.13	163		20.392.70	167		20.651.02	29		20.651.62 T	31
20.362.14	163		20.394.00	163		20.651.02 T	29		20.651.64	31
20.362.15	163		20.394.01	163		20.651.03	26		20.651.64 T	31
20.362.16	163		20.645.52	50		20.651.03 T	26		20.651.68	31
20.366.40	162		20.645.54	50		20.651.04	29		20.651.68 T	31
20.366.45	162		20.645.56	50		20.651.04 T	29		20.651.80	35
20.366.50	162		20.645.58	50		20.651.070	36		20.651.80 T	35
20.366.55	162		20.645.60	49		20.651.070T	37		20.651.82	35
20.366.60	162		20.645.61	49		20.651.071	36		20.651.82 T	35
20.366.65	162		20.645.62	49		20.651.071T	37		20.651.90	35
20.366.85	162		20.645.68	49		20.651.090	36		20.651.90 T	35
20.367.00	162		20.645.68	51		20.651.090T	37		20.651.92	35
20.367.01	162		20.645.68	52		20.651.091	36		20.651.92 T	35
20.367.35	162		20.645.69	49		20.651.091T	37		20.651.94	35
20.367.40	162		20.645.69	51		20.651.10	29		20.651.94 T	35
20.367.45	162		20.645.69	52		20.651.10 T	29		20.652.00	35
20.367.50	162		20.645.78	50		20.651.110	36		20.652.00 T	35
20.367.55	162		20.646.11	51		20.651.110T	37		20.652.000	47
20.367.60	162		20.646.12	51		20.651.111	36		20.652.000T	47
20.367.65	162		20.646.13	51		20.651.111T	37		20.652.001	47

Artikelnummernverzeichnis Numerical Index

Art. Nr.	Seite	Art. Nr.	Seite	Art. Nr.	Seite	Art. Nr.	Seite
20.652.001T	47	20.652.46 T	26	20.653.07	35	20.653.95	25
20.652.002	47	20.652.47	26	20.653.07 T	35	20.653.95 T	25
20.652.002T	47	20.652.47 T	26	20.653.070	40	20.653.96	25
20.652.003	47	20.652.48	26	20.653.070T	41	20.653.96 T	25
20.652.003T	47	20.652.48 T	26	20.653.071	40	20.653.97	27
20.652.004	47	20.652.50	25	20.653.071T	41	20.653.97 T	27
20.652.004T	47	20.652.50 T	25	20.653.090	40	20.654.070	40
20.652.005	47	20.652.52	25	20.653.090T	41	20.654.070T	41
20.652.005T	47	20.652.52 T	25	20.653.091	40	20.654.071	40
20.652.006	47	20.652.54	25	20.653.091T	41	20.654.071T	41
20.652.006T	47	20.652.54 T	25	20.653.110	40	20.654.090	40
20.652.007	47	20.652.58	26	20.653.110T	41	20.654.090T	41
20.652.007T	47	20.652.58 T	26	20.653.111	40	20.654.091	40
20.652.008	47	20.652.59	26	20.653.111T	41	20.654.091T	41
20.652.008T	47	20.652.59 T	26	20.653.19	26	20.654.110	40
20.652.009	47	20.652.60	25	20.653.19 T	26	20.654.110T	41
20.652.009T	47	20.652.60 T	25	20.653.20	26	20.654.111	40
20.652.010	47	20.652.61	26	20.653.20 T	26	20.654.111T	41
20.652.010T	47	20.652.61 T	26	20.653.22	26	20.655.070	42
20.652.011	47	20.652.62	25	20.653.22 T	26	20.655.070T	43
20.652.011T	47	20.652.62 T	25	20.653.23	25	20.655.071	42
20.652.070	36	20.652.63	26	20.653.23 T	25	20.655.071T	43
20.652.071	36	20.652.63 T	26	20.653.24	25	20.655.090	42
20.652.090	36	20.652.64	25	20.653.24 T	25	20.655.090T	43
20.652.091	36	20.652.64 T	25	20.653.25	25	20.655.091	42
20.652.10	35	20.652.70	27	20.653.25 T	25	20.655.091T	43
20.652.10 T	35	20.652.70 T	27	20.653.30	26	20.655.110	42
20.652.11	35	20.652.71	27	20.653.30 T	26	20.655.110T	43
20.652.11 T	35	20.652.71 T	27	20.653.32	26	20.655.111	42
20.652.110	36	20.652.72	27	20.653.32 T	26	20.655.111T	43
20.652.111	36	20.652.72 T	27	20.653.33	26	20.655.18	38
20.652.12	35	20.652.73	27	20.653.33 T	26	20.655.18T	39
20.652.12 T	35	20.652.73 T	27	20.653.40	25	20.655.19	38
20.652.13	35	20.652.74	33	20.653.40 T	25	20.655.19T	39
20.652.13 T	35	20.652.74 T	33	20.653.50	26	20.655.20	38
20.652.14	35	20.652.75	33	20.653.50 T	26	20.655.20T	39
20.652.14 T	35	20.652.75 T	33	20.653.51	26	20.655.21	38
20.652.16	35	20.652.76	33	20.653.51 T	26	20.655.21T	39
20.652.16 T	35	20.652.76 T	33	20.653.81	33	20.655.22	38
20.652.17	35	20.652.77	33	20.653.81 T	33	20.655.22T	39
20.652.17 T	35	20.652.77 T	33	20.653.82	33	20.655.23	38
20.652.20	35	20.652.78	33	20.653.82 T	33	20.655.23T	39
20.652.20 T	35	20.652.78 T	33	20.653.83	33	20.655.24	38
20.652.22	35	20.652.79	33	20.653.83 T	33	20.655.24T	39
20.652.22 T	35	20.652.79 T	33	20.653.86	33	20.655.25	38
20.652.24	35	20.652.80	25	20.653.86 T	33	20.655.25T	39
20.652.24 T	35	20.652.80 T	25	20.653.87	33	20.655.28	38
20.652.26	35	20.652.82	25	20.653.87 T	33	20.655.28T	39
20.652.26 T	35	20.652.82 T	25	20.653.88	33	20.655.29	38
20.652.27	35	20.652.84	25	20.653.88 T	33	20.655.29T	39
20.652.27 T	35	20.652.84 T	25	20.653.89	33	20.655.30	38
20.652.28	35	20.652.90	25	20.653.89 T	33	20.655.30T	39
20.652.28 T	35	20.652.90 T	25	20.653.91	33	20.655.31	38
20.652.40	25	20.652.92	25	20.653.91 T	33	20.655.31T	39
20.652.40 T	25	20.652.92 T	25	20.653.92	33	20.655.32	38
20.652.42	25	20.652.97	26	20.653.92 T	33	20.655.32T	39
20.652.42 T	25	20.652.97 T	26	20.653.93	33	20.655.33	38
20.652.44	25	20.652.98 T	26	20.653.93 T	33	20.655.33T	39
20.652.44 T	25	20.653.06	35	20.653.94	33	20.655.34	38
20.652.46	26	20.653.06 T	35	20.653.94 T	33	20.655.34T	39

Artikelnummernverzeichnis Numerical Index

Art. Nr.	Seite		Art. Nr.	Seite		Art. Nr.	Seite		Art. Nr.	Seite
20.655.35	38		20.656.23	23		20.657.111	44		20.657.72	24
20.655.35T	39		20.656.23 T	23		20.657.111T	45		20.657.72 T	24
20.655.40	46		20.656.24	28		20.657.12	34		20.657.73	24
20.655.41	46		20.656.24 T	28		20.657.12 T	34		20.657.73 T	24
20.655.41T	46		20.656.37	30		20.657.13	34		20.657.74	32
20.655.42	46		20.656.37 T	30		20.657.13 T	34		20.657.74 T	32
20.655.43	46		20.656.38	30		20.657.14	34		20.657.75	32
20.655.43T	46		20.656.38 T	30		20.657.14 T	34		20.657.75 T	32
20.655.44	46		20.656.39	30		20.657.16	34		20.657.76	32
20.655.45	46		20.656.39 T	30		20.657.16 T	34		20.657.76 T	32
20.655.45T	46		20.656.40	30		20.657.17	34		20.657.77	32
20.655.48	46		20.656.40 T	30		20.657.17 T	34		20.657.77 T	32
20.655.49	46		20.656.42	30		20.657.20	34		20.657.78	32
20.655.49T	46		20.656.42 T	30		20.657.20 T	34		20.657.78 T	32
20.655.50	46		20.656.44	30		20.657.22	34		20.657.79	32
20.655.51	46		20.656.44 T	30		20.657.22 T	34		20.657.79 T	32
20.655.52	46		20.656.48	30		20.657.23	23		20.657.80	22
20.655.53	46		20.656.48 T	30		20.657.24	34		20.657.80 T	22
20.655.54	46		20.656.50	30		20.657.24 T	34		20.657.82	22
20.655.55	46		20.656.50 T	30		20.657.26	34		20.657.82 T	22
20.655.58	46		20.656.52	30		20.657.26 T	34		20.657.84	22
20.655.59	46		20.656.52 T	30		20.657.27	34		20.657.84 T	22
20.655.97	28		20.656.54	30		20.657.27 T	34		20.657.90	22
20.655.97 T	28		20.656.54 T	30		20.657.28	34		20.657.90 T	22
20.655.98	28		20.656.58	30		20.657.28 T	34		20.657.92	22
20.655.98 T	28		20.656.58 T	30		20.657.40	22		20.657.92 T	22
20.655.99	28		20.656.60	30		20.657.40 T	22		20.657.95	22
20.655.99 T	28		20.656.60 T	30		20.657.42	22		20.657.95 T	22
20.656.00	28		20.656.62	30		20.657.42 T	22		20.657.97	23
20.656.00 T	28		20.656.62 T	30		20.657.44	22		20.657.97 T	23
20.656.02	28		20.656.64	30		20.657.44 T	22		20.657.98	23
20.656.02 T	28		20.656.64 T	30		20.657.46	23		20.657.98 T	23
20.656.03	23		20.656.68	30		20.657.46 T	23		20.658.06	34
20.656.03 T	23		20.656.68 T	30		20.657.47	23		20.658.06 T	34
20.656.04	28		20.656.80	34		20.657.47 T	23		20.658.07	34
20.656.04 T	28		20.656.80 T	34		20.657.48	23		20.658.07 T	34
20.656.070	42		20.656.82	34		20.657.48 T	23		20.658.070	44
20.656.070T	43		20.656.82 T	34		20.657.50	22		20.658.070T	45
20.656.071	42		20.656.90	34		20.657.50 T	22		20.658.071	44
20.656.071T	43		20.656.90 T	34		20.657.52	22		20.658.071T	45
20.656.090	42		20.656.92	34		20.657.52 T	22		20.658.090	44
20.656.090T	43		20.656.92 T	34		20.657.54	22		20.658.090T	45
20.656.091	42		20.656.94	34		20.657.54 T	22		20.658.091	44
20.656.091T	43		20.656.94 T	34		20.657.58	23		20.658.091T	45
20.656.10	28		20.657.00	34		20.657.58 T	23		20.658.110	44
20.656.10 T	28		20.657.00 T	34		20.657.59	23		20.658.110T	45
20.656.110	42		20.657.070	44		20.657.59 T	23		20.658.111	44
20.656.110T	43		20.657.070T	45		20.657.60	22		20.658.111T	45
20.656.111	42		20.657.071	44		20.657.60 T	22		20.658.19	23
20.656.111T	43		20.657.071T	45		20.657.61	23		20.658.19 T	23
20.656.12	28		20.657.090	44		20.657.61 T	23		20.658.20	23
20.656.12 T	28		20.657.090T	45		20.657.62	22		20.658.20 T	23
20.656.13	23		20.657.091	44		20.657.62 T	22		20.658.22	23
20.656.13 T	23		20.657.091T	45		20.657.63 T	23		20.658.22 T	23
20.656.14	28		20.657.10	34		20.657.64	22		20.658.23	22
20.656.14 T	28		20.657.10 T	34		20.657.64 T	22		20.658.23 T	22
20.656.20	28		20.657.11	34		20.657.70	24		20.658.24	22
20.656.20 T	28		20.657.11 T	34		20.657.70 T	24		20.658.24 T	22
20.656.22	28		20.657.110	44		20.657.71	24		20.658.25	22
20.656.22 T	28		20.657.110T	45		20.657.71 T	24		20.658.25 T	22

Artikelnummernverzeichnis Numerical Index

Art. Nr.	Seite	Art. Nr.	Seite	Art. Nr.	Seite	Art. Nr.	Seite
20.658.30	23	24.016.50	228	26.663.18	141	31.013.12	94
20.658.30 T	23	24.016.51	228	26.665.20	141	31.013.14	94
20.658.32	23	24.016.52	228	26.900.01	113	31.018.00	95
20.658.32 T	23	24.016.60	228	26.900.02	113	31.018.05	95
20.658.33	23	24.016.61	228	26.900.03	113	31.018.10	95
20.658.33 T	23	24.018.40	228	26.902.11	114	31.018.15	95
20.658.40	22	24.018.50	228	26.902.12	114	31.018.20	95
20.658.40 T	22	24.018.60	228	26.902.15	114	31.018.25	95
20.658.50	23	24.021.01	228	26.902.21	113	31.018.30	95
20.658.50 T	23	24.032.10	228	26.908.25	116	31.018.35	95
20.658.51	23	24.032.15	228	26.909.25	116	31.018.40	95
20.658.51 T	23	24.032.20	228	26.911.01	115	31.018.45	95
20.658.81	32	24.032.30	228	26.911.02	115	31.018.50	95
20.658.81 T	32	24.032.50	228	26.911.03	115	31.018.70	95
20.658.82	32	24.369.20	10	26.911.04	115	31.018.90	95
20.658.82 T	32	24.369.23	10	26.912.03	115	31.020.10	95
20.658.83	32	24.380.13	10	26.912.06	115	31.020.15	95
20.658.83 T	32	24.380.19	10	26.912.08	115	31.020.20	95
20.658.86	32	24.382.21	10	26.913.03	115	31.020.25	95
20.658.86 T	32	24.818.03	120	26.913.06	115	31.020.30	95
20.658.87	32	24.818.04	120	26.913.08	115	31.020.35	95
20.658.87 T	32	24.818.05	120	26.920.25	116	31.020.40	95
20.658.88	32	24.818.06	120	26.921.25	116	31.020.45	95
20.658.88 T	32	24.902.06	120	26.922.25	116	31.020.50	95
20.658.89	32	24.902.07	120	26.923.25	116	31.021.10	95
20.658.89 T	32	24.902.08	120	26.924.25	116	31.021.15	95
20.658.91	32	24.902.09	120	26.925.25	117	31.021.20	95
20.658.91 T	32	24.902.10	120	26.926.25	117	31.021.25	95
20.658.92	32	24.902.11	120	26.927.26	117	31.021.30	95
20.658.92 T	32	24.902.12	120	26.928.26	117	31.021.35	95
20.658.93	32	24.904.06	120	26.929.26	117	31.021.40	95
20.658.93 T	32	24.904.08	120	26.930.26	117	31.021.45	95
20.658.94	32	24.904.10	120	26.931.26	116	31.021.50	95
20.658.94 T	32	24.904.12	120	26.932.26	116	31.100.01	9
20.658.96	22	24.904.15	120	26.935.26	118	31.100.02	9
20.658.96 T	22	24.905.04	120	26.937.26	118	31.100.03	9
20.658.97	24	24.910.01	115	26.940.26	118	31.100.04	9
20.658.97 T	24	24.910.02	115	26.941.26	118	31.100.05	9
20.658.98	26	24.910.03	115	26.942.26	118	31.110.21	6
22.124.07	11	24.910.04	115	26.943.26	118	31.111.01	8
22.124.11	11	24.910.15	115	26.944.26	118	31.111.02	8
22.124.15	11	24.910.20	115	26.950.25	116	31.114.01	8
22.124.18	11	24.910.25	115	26.951.25	116	31.114.02	8
22.125.07	11	24.910.35	115	26.952.25	116	31.660.16	96
22.125.11	11	24.910.51	115	26.953.25	116	31.663.05	96
22.125.15	11	24.910.52	115	26.955.25	117	31.663.10	96
22.125.18	11	24.910.53	115	26.956.25	117	31.663.15	96
24.000.18	227	24.910.54	115	27.001.01	229	31.664.18	96
24.001.20	227	24.910.55	115	27.004.01	229	31.665.18	96
24.002.21	227	24.910.71	115	27.008.01	229	31.666.18	97
24.003.20	227	24.910.72	115	27.010.01	229	31.667.23	104
24.004.17	227	24.910.73	115	27.015.01	229	31.671.01	97
24.005.24	227	24.910.74	115	27.018.00	229	31.671.02	97
24.008.22	227	26.296.01	114	30		31.671.03	97
24.014.00	228	26.296.02	114	31.012.00	94	31.671.04	97
24.014.01	228	26.296.03	114	31.013.04	94	31.673.01	97
24.014.02	228	26.297.01	114	31.013.06	94	31.673.02	97
24.016.15	228	26.510.34	114	31.013.07	94	31.673.03	97
24.016.20	228	26.655.18	142	31.013.08	94	31.673.04	97
24.016.40	228	26.663.18	142	31.013.10	94	31.673.30	98

Artikelnummernverzeichnis Numerical Index

Art. Nr.	Seite	Art. Nr.	Seite	Art. Nr.	Seite	Art. Nr.	Seite
31.673.31	98	31.700.20	106	40.018.52	131	40.036.58	135
31.673.32	98	31.700.21	106	40.018.53	131	40.044.03	135
31.673.40	98	31.700.22	106	40.018.55	131	40.044.04	135
31.673.41	98	31.700.23	106	40.019.01	130	40.045.03	135
31.674.18	97	31.700.30	106	40.019.01Z	130	40.045.04	135
31.674.19	97	31.700.40	106	40.019.02	131	40.046.02	137
31.675.01	99	31.700.41	106	40.019.03	131	40.046.03	137
31.675.03	99	31.702.03	107	40.019.05	131	40.046.04	137
31.675.04	99	31.702.05	107	40.024.03	132	40.046.12	137
31.675.10	99	31.702.08	107	40.024.05	132	40.046.13	137
31.684.01	100	31.703.02	107	40.024.53	132	40.046.14	137
31.684.02	100	31.704.05	107	40.024.55	132	40.046.22	137
31.684.03	100	31.704.08	107	40.026.03	132	40.046.23	137
31.684.10	101	31.705.03	107	40.026.05	132	40.046.24	137
31.684.11	101	31.705.05	107	40.026.53	132	40.047.02	137
31.684.12	101	31.710.22	108	40.026.55	132	40.047.03	137
31.684.14	101	31.710.24	108	40.027.03	132	40.047.04	137
31.684.15	101	31.711.22	108	40.027.05	133	40.047.12	137
31.685.01	108	31.711.24	108	40.027.05	132	40.047.13	137
31.685.02	108	31.714.03	109	40.027.15	133	40.047.14	137
31.686.01	108	31.714.04	109	40.027.25	133	40.047.22	137
31.688.01	102	31.714.05	109	40.027.53	132	40.047.23	137
31.688.02	102	31.714.06	109	40.027.55	133	40.047.24	137
31.688.03	102	40		40.027.55	132	40.048.02	136
31.688.04	102	40.004.03	133	40.027.65	133	40.048.03	136
31.692.01	103	40.004.04	133	40.027.75	133	40.048.52	136
31.692.02	103	40.004.05	133	40.028.02	134	40.048.53	136
31.692.03	103	40.004.06	133	40.028.03	134	40.048.54	136
31.692.04	103	40.006.33	129	40.028.04	134	40.049.02	137
31.692.05	103	40.006.40	129	40.028.05	134	40.049.03	137
31.692.10	103	40.007.33	129	40.028.06	134	40.049.04	137
31.692.11	103	40.007.40	129	40.028.12	134	40.049.12	137
31.693.01	104	40.008.30	129	40.028.13	134	40.049.13	137
31.693.02	104	40.010.01	130	40.028.14	134	40.049.14	137
31.693.03	104	40.010.02	130	40.028.15	134	40.049.22	137
31.693.04	99	40.010.03	130	40.028.16	134	40.049.23	137
31.693.05	99	40.010.05	130	40.028.22	134	40.049.24	137
31.693.06	99	40.010.52	131	40.028.23	134	40.049.61	136
31.693.10	104	40.010.53	131	40.028.24	134	40.049.62	136
31.693.20	101	40.010.55	131	40.028.25	134	40.049.63	136
31.693.21	101	40.012.01	130	40.028.26	134	40.050.02	138
31.693.22	101	40.012.02	131	40.028.52	134	40.050.03	138
31.693.23	101	40.012.03	131	40.028.53	134	40.050.04	138
31.699.01	105	40.012.05	131	40.028.54	134	40.050.05	138
31.699.02	105	40.014.01	130	40.028.55	134	40.051.02	138
31.699.03	105	40.014.01Z	130	40.028.56	134	40.051.03	138
31.699.04	105	40.014.02	131	40.028.62	134	40.051.04	138
31.699.05	105	40.014.03	131	40.028.63	134	40.053.02	138
31.699.06	105	40.014.05	131	40.028.64	134	40.053.03	138
31.699.07	105	40.016.01	130	40.028.65	134	40.053.04	138
31.699.08	105	40.016.02	130	40.028.66	134	40.054.02	139
31.699.09	105	40.016.03	130	40.028.72	134	40.054.03	139
31.700.01	106	40.016.05	130	40.028.73	134	40.054.04	139
31.700.02	106	40.016.52	131	40.028.74	134	40.054.05	139
31.700.03	106	40.016.53	131	40.028.75	134	40.054.06	139
31.700.04	106	40.016.55	131	40.028.76	134	40.055.02	139
31.700.05	106	40.018.01	130	40.036.30	135	40.055.03	139
31.700.06	106	40.018.02	130	40.036.36	135	40.055.04	139
31.700.07	106	40.018.03	130	40.036.42	135	40.055.05	139
31.700.08	106	40.018.05	130	40.036.48	135	40.055.06	139

Artikelnummernverzeichnis

Numerical Index

Art. Nr.	Seite	Art. Nr.	Seite	Art. Nr.	Seite	Art. Nr.	Seite
40.056.02	139	40.355.17	141	40.488.05	147	41.000.01	128
40.056.03	139	40.396.18	141	40.488.06	147	41.012.01	126
40.056.04	139	40.400.01	141	40.488.07	147	41.012.01TP	127
40.056.05	139	40.400.02	141	40.488.08	147	41.012.02	126
40.056.06	139	40.400.03	141	40.488.09	147	41.012.02TP	127
40.057.02	139	40.401.02	141	40.489.01	147	41.012.03	126
40.057.03	139	40.412.06	142	40.489.02	147	41.012.03TP	127
40.057.04	139	40.412.12	142	40.489.03	147	41.012.04	126
40.057.05	139	40.412.16	142	40.489.04	147	41.012.04TP	127
40.057.06	139	40.412.19	142	40.489.05	147	41.012.05	126
40.058.02	139	40.412.25	142	40.489.06	147	41.012.05TP	127
40.058.03	139	40.413.04	143	40.489.07	147	41.012.06	126
40.058.04	139	40.413.06	143	40.489.08	147	41.012.06TP	127
40.058.05	139	40.413.08	143	40.489.09	147	41.013.01	126
40.058.06	139	40.414.08	143	40.652.04	140	41.013.01TP	127
40.059.02	139	40.414.10	143	40.652.05	140	41.013.02	126
40.059.03	139	40.414.12	143	40.653.04	140	41.013.02TP	127
40.059.04	139	40.415.10	143	40.653.05	140	41.013.03	126
40.059.05	139	40.415.13	143	40.654.05	140	41.013.03TP	127
40.059.06	139	40.415.18	143	40.655.05	140	41.013.04	126
40.061.02	139	40.419.19	142	40.656.24	140	41.013.04TP	127
40.061.03	139	40.420.16	142	40.657.23	140	41.013.05	126
40.061.04	139	40.420.17	142	40.657.24	140	41.013.05TP	127
40.061.05	139	40.420.21	142	40.873.18	211	41.013.06	126
40.061.06	139	40.422.01	144	40.873.22	211	41.013.06TP	127
40.063.02	139	40.422.02	144	40.916.00	3	41.014.01	126
40.063.03	139	40.423.01	144	40.916.01	3	41.014.01TP	127
40.063.04	139	40.423.02	144	40.916.02	3	41.014.02	126
40.063.05	139	40.423.03	144	40.916.03	3	41.014.02TP	127
40.063.06	139	40.423.04	144	40.916.03	3	41.014.03	126
40.065.02	139	40.423.07	144	40.916.05	3	41.014.03TP	127
40.065.03	139	40.423.10	144	40.916.06	3	41.014.04	126
40.065.04	139	40.445.11	145	40.917.00	3	41.014.04TP	127
40.065.05	139	40.445.12	145	40.917.01	3	41.014.05	126
40.065.06	139	40.445.13	145	40.917.10	3	41.014.05TP	127
40.072.07	119	40.445.14	145	40.917.11	3	41.014.06	126
40.074.02	119	40.445.15	145	40.917.12	3	41.014.06TP	127
40.074.09	119	40.445.16	145	40.917.13	3	41.015.01	126
40.076.35	119	40.445.17	145	40.918.00	4	41.015.01TP	127
40.132.30	5	40.445.18	145	40.918.01	4	41.015.02	126
40.132.40	5	40.446.01	145	40.918.02	4	41.015.02TP	127
40.132.50	5	40.446.02	145	40.920.00	4	41.015.03	126
40.132.60	5	40.446.03	145	40.920.01	4	41.015.03TP	127
40.132.70	5	40.446.04	145	40.920.25	4	41.015.04	126
40.134.30	5	40.446.05	145	40.920.30	4	41.015.04TP	127
40.134.40	5	40.450.10	146	40.920.35	4	41.015.05	126
40.134.50	5	40.450.11	146	40.922.00	4	41.015.05TP	127
40.134.60	5	40.452.01	146	40.922.01	4	41.015.06	126
40.134.70	5	40.452.02	146	40.922.10	4	41.015.06TP	127
40.135.00	5	40.452.03	146	40.922.15	4	41.016.01	126
40.200.20	148	40.452.04	146	40.922.20	4	41.016.01TP	127
40.201.25	148	40.452.05	146	40.922.25	4	41.016.02	126
40.202.30	113	40.452.06	146	40.922.30	4	41.016.02TP	127
40.202.30	148	40.487.31	147	40.922.35	4	41.016.03	126
40.279.04	113	40.487.32	147	40.922.40	4	41.016.03TP	127
40.279.07	113	40.487.33	147	40.922.60	4	41.016.04	126
40.279.09	113	40.488.01	147	40.922.70	4	41.016.04TP	127
40.279.12	113	40.488.02	147	40.922.71	4	41.016.05	126
40.355.14	141	40.488.03	147	40.922.72	4	41.016.05TP	127
40.355.16	141	40.488.04	147	40.922.73	4	41.016.06	126

Artikelnummernverzeichnis Numerical Index

Art. Nr.	Seite		Art. Nr.	Seite		Art. Nr.	Seite		Art. Nr.	Seite
41.016.06TP	127		41.034.06TP	127		41.053.04TP	128		TC1.810.23	203
41.017.01	126		41.035.01	126		41.053.05	128		TC1.811.14	202
41.017.01TP	127		41.035.01TP	127		41.053.05TP	128		TC1.811.17	202
41.017.02	126		41.035.02	126		41.053.06	128		TC1.811.23	203
41.017.02TP	127		41.035.02TP	127		41.053.06TP	128		TC1.814.15	202
41.017.03	126		41.035.03	126		41.055.03	128		TC1.814.17	202
41.017.03TP	127		41.035.03TP	127		41.055.03TP	128		TC1.815.15	202
41.017.04	126		41.035.04	126		41.055.04	128		TC1.815.17	202
41.017.04TP	127		41.035.04TP	127		41.055.04TP	128		TC1.815.21	203
41.017.05	126		41.035.05	126		41.063.02	128		TC1.816.23	203
41.017.05TP	127		41.035.05TP	127		41.063.02TP	128		TC1.817.23	203
41.017.06	126		41.035.06	126		41.063.03	128		TC1.820.16	203
41.017.06TP	127		41.035.06TP	127		41.063.03TP	128		TC1.821.16	203
41.019.01	126		41.036.01	126		41.063.04	128		TC1.827.16	203
41.019.01TP	127		41.036.01TP	127		41.063.04TP	128		TC1.830.14	204
41.019.02	126		41.036.02	126		41.079.02	128		TC1.830.18	204
41.019.02TP	127		41.036.02TP	127		41.079.03	128		TC1.830.20	204
41.019.03	126		41.036.03	126		41.079.04	128		TC1.830.21	204
41.019.03TP	127		41.036.03TP	127		60			TC1.830.23	204
41.019.04	126		41.036.04	126		62.322.06	235		TC1.830.25	204
41.019.04TP	127		41.036.04TP	127		62.322.08	235		TC1.830.28	204
41.019.05	126		41.036.05	126		62.323.07	235		TC1.830.30	204
41.019.05TP	127		41.036.05TP	127		62.420.04	235		TC1.831.14	204
41.019.06	126		41.036.06	126		62.420.05	235		TC1.831.18	204
41.019.06TP	127		41.036.06TP	127		62.421.04	235		TC1.831.23	204
41.032.01	126		41.037.01	126		62.803.10	235		TC1.831.25	204
41.032.01TP	127		41.037.01TP	127		62.852.01	235		TC1.831.28	204
41.032.02	126		41.037.02	126		62.852.02	235		TC1.831.30	204
41.032.02TP	127		41.037.02TP	127		62.854.06	236		TC1.837.18	206
41.032.03	126		41.037.03	126		63.300.01	236		TC1.837.20	206
41.032.03TP	127		41.037.03TP	127		63.300.02	236		TC1.837.23	206
41.032.04	126		41.037.04	126		63.300.03	236		TC1.837.26	206
41.032.04TP	127		41.037.04TP	127		63.300.04	236		TC1.837.28	206
41.032.05	126		41.037.05	126		63.300.05	236		TC1.837.30	206
41.032.05TP	127		41.037.05TP	127		63.304.01	236		TC1.840.14	205
41.032.06	126		41.037.06	126		63.304.02	236		TC1.840.18	205
41.032.06TP	127		41.037.06TP	127		63.304.03	236		TC1.840.20	205
41.033.01	126		41.039.01	126		63.304.04	236		TC1.840.23	205
41.033.01TP	127		41.039.01TP	127		63.304.05	236		TC1.841.14	205
41.033.02	126		41.039.02	126		TC			TC1.841.18	205
41.033.02TP	127		41.039.02TP	127		TC1.800.14	201		TC1.841.20	205
41.033.03	126		41.039.03	126		TC1.800.16	201		TC1.841.23	205
41.033.03TP	127		41.039.03TP	127		TC1.800.18	201		TC1.844.14	207
41.033.04	126		41.039.04	126		TC1.801.14	201		TC1.844.18	207
41.033.04TP	127		41.039.04TP	127		TC1.801.16	201		TC1.844.20	207
41.033.05	126		41.039.05	126		TC1.801.18	201		TC1.844.23	207
41.033.05TP	127		41.039.05TP	127		TC1.802.14	201		TC1.845.14	207
41.033.06	126		41.039.06	126		TC1.802.16	201		TC1.845.18	207
41.033.06TP	127		41.039.06TP	127		TC1.802.18	201		TC1.845.20	207
41.034.01	126		41.051.03	128		TC1.803.14	201		TC1.845.23	207
41.034.01TP	127		41.051.03TP	128		TC1.803.16	201		TC1.847.18	206
41.034.02	126		41.051.04	128		TC1.803.18	201		TC1.847.20	206
41.034.02TP	127		41.051.04TP	128		TC1.804.14	201		TC1.847.23	206
41.034.03	126		41.053.01	128		TC1.804.16	201		TC1.849.11	208
41.034.03TP	127		41.053.01TP	128		TC1.804.18	201		TC1.849.16	208
41.034.04	126		41.053.02	128		TC1.805.14	201		TC1.851.17	208
41.034.04TP	127		41.053.02TP	128		TC1.805.16	201		TC1.870.11	205
41.034.05	126		41.053.03	128		TC1.805.18	201		TC1.871.11	205
41.034.05TP	127		41.053.03TP	128		TC1.810.14	202		TC1.874.11	209
41.034.06	126		41.053.04	128		TC1.810.17	202		TC1.875.11	209

Artikelnummernverzeichnis Numerical Index

Art. Nr.	Seite		Art. Nr.	Seite		Art. Nr.	Seite		Art. Nr.	Seite
TC1.876.12	209		TC9.004.30	213		TC9.338.18	216		TC9.353.21	81
TC1.877.12	209		TC9.007.18	216		TC9.340.14	80		TC9.354.14	80
TC1.884.17	210		TC9.020.18	213		TC9.340.15	80		TC9.354.15	80
TC1.884.23	210		TC9.020.20	213		TC9.340.15	81		TC9.354.15	81
TC1.884.28	210		TC9.020.23	213		TC9.340.18	81		TC9.354.18	81
TC1.885.17	210		TC9.020.26	213		TC9.340.21	81		TC9.354.21	81
TC1.885.23	210		TC9.106.14	213		TC9.341.14	80		TC9.355.14	80
TC1.885.28	210		TC9.106.18	213		TC9.341.15	80		TC9.355.15	80
TC1.886.17	210		TC9.110.13	214		TC9.341.15	81		TC9.355.18	81
TC1.886.23	210		TC9.110.15	214		TC9.341.18	81		TC9.355.18	81
TC1.886.28	210		TC9.110.18	214		TC9.341.21	81		TC9.355.21	81
TC1.887.19	210		TC9.110.20	214		TC9.342.14	80		TC9.356.14	80
TC1.888.19	210		TC9.110.23	214		TC9.342.15	80		TC9.356.15	80
TC1.889.19	210		TC9.110.26	214		TC9.342.15	81		TC9.356.15	81
TC1.897.12	211		TC9.111.13	214		TC9.342.18	81		TC9.356.18	81
TC1.898.14	211		TC9.111.15	214		TC9.342.21	81		TC9.356.21	81
TC1.898.16	211		TC9.112.13	215		TC9.343.14	80		TC9.357.14	80
TC1.899.14	211		TC9.112.15	215		TC9.343.15	80		TC9.357.15	80
TC1.899.16	211		TC9.112.18	215		TC9.343.15	81		TC9.357.15	81
TC1.901.12	211		TC9.112.20	215		TC9.343.18	81		TC9.357.18	81
TC1.944.14	209		TC9.112.23	215		TC9.343.21	81		TC9.357.21	81
TC1.945.14	209		TC9.113.13	215		TC9.344.14	80		TC9.360.14	80
TC1.949.14	209		TC9.113.15	215		TC9.344.15	80		TC9.360.15	80
TC1.957.11	208		TC9.113.18	215		TC9.344.15	81		TC9.360.15	81
TC1.964.16	209		TC9.113.20	215		TC9.344.18	81		TC9.360.18	81
TC1.965.16	209		TC9.113.23	215		TC9.344.21	81		TC9.360.21	81
TC3.900.13	219		TC9.116.16	216		TC9.345.14	80		TC9.361.14	80
TC3.900.14	219		TC9.116.18	216		TC9.345.15	80		TC9.361.15	80
TC3.900.15	219		TC9.116.20	216		TC9.345.18	81		TC9.361.15	81
TC3.900.18	219		TC9.116.23	216		TC9.345.18	81		TC9.361.18	81
TC3.900.20	219		TC9.116.26	216		TC9.345.21	81		TC9.361.21	81
TC3.900.25	219		TC9.117.16	216		TC9.346.14	80		TC9.362.14	80
TC3.926.12	219		TC9.117.18	216		TC9.346.15	80		TC9.362.15	80
TC3.926.15	219		TC9.117.20	216		TC9.346.15	81		TC9.362.15	81
TC3.934.18	219		TC9.117.23	216		TC9.346.18	81		TC9.362.18	81
TC3.935.18	219		TC9.117.26	216		TC9.346.21	81		TC9.362.21	81
TC3.940.18	219		TC9.118.14	217		TC9.347.14	80		TC9.363.14	80
TC3.940.21	219		TC9.118.15	217		TC9.347.15	80		TC9.363.15	80
TC3.940.25	219		TC9.118.18	217		TC9.347.15	81		TC9.363.15	81
TC3.950.16	220		TC9.118.20	217		TC9.347.18	81		TC9.363.18	81
TC3.950.20	220		TC9.119.14	217		TC9.347.21	81		TC9.363.21	81
TC3.950.24	220		TC9.119.15	217		TC9.350.14	80		TC9.364.14	80
TC3.952.16	220		TC9.119.18	217		TC9.350.15	80		TC9.364.15	80
TC3.952.20	220		TC9.119.20	217		TC9.350.15	81		TC9.364.15	81
TC3.952.24	220		TC9.140.13	79		TC9.350.18	81		TC9.364.18	81
TC3.952.30	220		TC9.142.12	79		TC9.350.21	81		TC9.364.21	81
TC3.954.16	220		TC9.142.16	79		TC9.351.14	80		TC9.365.14	80
TC3.954.20	220		TC9.310.14	79		TC9.351.15	80		TC9.365.15	80
TC3.954.24	220		TC9.310.18	79		TC9.351.15	81		TC9.365.18	81
TC3.954.30	220		TC9.310.20	79		TC9.351.18	81		TC9.365.18	81
TC3.956.16	220		TC9.311.14	79		TC9.351.21	81		TC9.365.21	81
TC3.956.20	220		TC9.311.18	79		TC9.352.14	80		TC9.366.14	80
TC3.956.24	220		TC9.311.20	79		TC9.352.15	80		TC9.366.15	80
TC3.960.18	220		TC9.312.14	79		TC9.352.15	81		TC9.366.15	81
TC3.960.21	220		TC9.312.18	79		TC9.352.18	81		TC9.366.18	81
TC3.962.18	220		TC9.312.20	79		TC9.352.21	81		TC9.366.21	81
TC3.962.21	220		TC9.313.14	79		TC9.353.14	80		TC9.367.14	80
TC9.004.18	213		TC9.313.18	79		TC9.353.15	80		TC9.367.15	80
TC9.004.23	213		TC9.313.20	79		TC9.353.15	81		TC9.367.15	81
TC9.004.26	213		TC9.336.18	216		TC9.353.18	81		TC9.367.18	81

Artikelnummernverzeichnis**Numerical Index**

Art. Nr.	Seite
TC9.367.21	81
TC9.370.14	80
TC9.370.15	80
TC9.370.15	81
TC9.370.18	81
TC9.370.21	81
TC9.371.14	80
TC9.371.15	80
TC9.371.15	81
TC9.371.18	81
TC9.371.21	81
TC9.372.14	80
TC9.372.15	80
TC9.372.15	81
TC9.372.18	81
TC9.372.21	81
TC9.373.14	80
TC9.373.15	80
TC9.373.15	81
TC9.373.18	81
TC9.373.21	81
TC9.374.14	80
TC9.374.15	80
TC9.374.15	81
TC9.374.18	81
TC9.374.21	81
TC9.375.14	80
TC9.375.15	80
TC9.375.18	81
TC9.375.18	81
TC9.375.21	81
TC9.376.14	80
TC9.376.15	80
TC9.376.15	81
TC9.376.18	81
TC9.376.21	81
TC9.377.14	80
TC9.377.15	80
TC9.377.15	81
TC9.377.18	81
TC9.377.21	81
TC9.380.14	79
TC9.382.14	79

ANTON HIPPI GmbH

Instruments & Implants

Annastrasse 25/1
D- 78567 Fridingen
Germany

Postfach 80
78567 Fridingen
Germany

Tel: +49-(0)7463-99303-0
Fax: +49-(0)7463-99303-50

Mail: info@anton-hipp.de
www.anton-hipp.de