

# Goven

## Precision Thermostatic Ovens



**Stufe Termostatiche, ideali per le vostre applicazioni: termostatazione, riscaldamento, essiccazione, polimerizzazione, dilatazione, cottura, incollaggio, indurimento, failure analysis, cottura poliammide, invecchiamento accelerato, sterilizzazione, burn-in, trattamenti in atmosfera inerte, stoccaggio a lungo termine.**

### PLUS

- AG-System: Controllo a Microprocessore PID Digitale, accurato e sensibile. Versioni: PRO, TALENT
- Campo di temperature da T. Amb. +10,0°C a +260°C/350°C
- Doppio Display Digitale, visualizza contemporaneamente la temperatura impostata e quella interna
- Preriscaldamento dell'aria, efficiente isolamento, risparmio energetico
- Sistema Ventilazione Forzata di tipo Orizzontale: elevata uniformità termica in tutti i punti della camera
- Volume da 300L + volumi speciali

**Thermostatic Ovens, suitable for your applications: precise thermostating, heating, drying, polymerization, expansion, cooking, bonding, hardening, failure analysis, polyamide cooking, accelerated aging, sterilizing, burn-in, inert atmosphere treatment, long-term storage.**

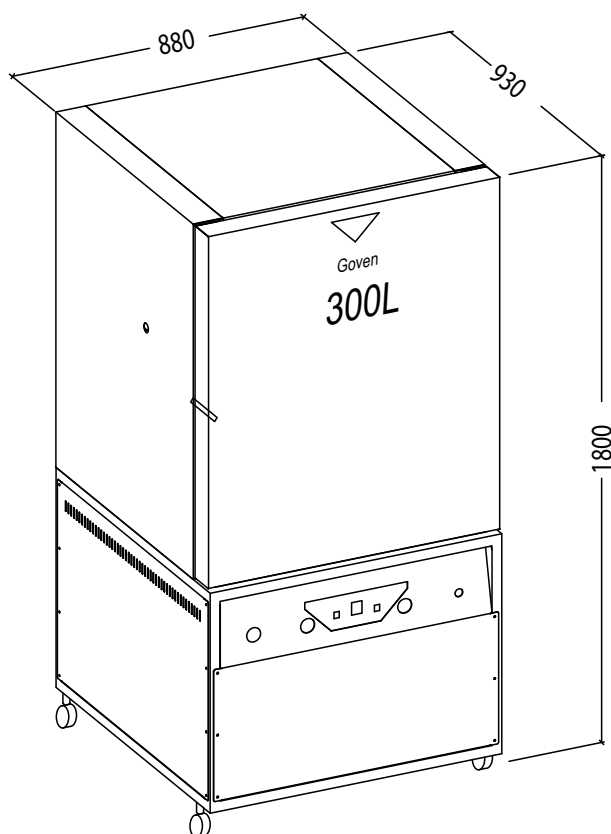
### PLUS

- AG-System Control: PID Digital Microprocessor, careful and sensitive. Version PRO, TALENT
- Range Temperature: from Amb. Temp. +10,0°C to +260°C/350°C
- Double Digital Display, visualize simultaneously the set point and the inner Temperature
- Preheating air, high quality insulation, energy saving
- Horizontal forced Air System: High Thermal uniformity in all the points of the chamber
- Sizes 300 L + customized volumes



**Stufe Termostatiche per la Ricerca, Controllo Qualità e Produzione**  
**Thermostatic Ovens for Research, Quality Control and Production**

Soluzioni per il Laboratorio e l'Industria  
Laboratory and Industrial Solutions



### Caratteristiche

- Robusta struttura esterna verniciata a polvere, esente da solventi RAL 7035
- Camera interna con angoli arrotondati in acciaio INOX AISI 304
- Comodo ed ergonomico accesso a tutta la camera
- Sonda Platino PT100, Classe A
- Relè statico "Zero crossing" antidisturbo
- Interfaccia Seriale RS232
- Termostato di Sicurezza, Classe 3.1 regolabile e indipendente
- N°02 Ripiani antiribaltamento estraibili e regolabili in altezza
- N°01 Foro passante diam. 20mm con tappo di chiusura

### Features

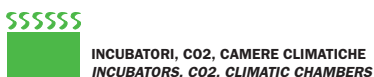
- External structure, powder coated, solvent free RAL 7035
- Inner chamber in Stainless Steel AISI 304 with rounded corners
- Easy and ergonomic access to inner chamber
- Platinum Probe PT 100, Class A
- Solid State relay, "Zero crossing" low noise
- RS232 Interface
- Thermostat Safety Device, selectable and independent, Class 3.1
- N°02 Shelves, removable and adjustable height
- N°01 Through hole diam 20mm with plug

Specifiche Tecniche	Code		GOVEN0300LXXX	GOVEN0300HXXX	Features
Ventilazione Forzata	Goven				Forced Air
Interno Inox AISI 304 con angoli arrotondati	Volume	litri	300	300	Inner Chamber in Stainless Steel with rounded corners
	L / W	mm	600	600	
	P / D	mm	700	700	
	A / H	mm	700	700	
Ripiani	max	n°	11	11	Shelves
	Standard	n°	2	2	
Campo di Temperatura	from Amb.T +10°C	°C	260	350	Range Temperature
Uniformità	+ 70°C	± °C	0,5	0,5	Uniformity
	+ 150°C	± °C	1,0	1,0	
	+300°C	± °C	-	2,0	
Precisione	+ 150°C	± °C	0,3	0,3	Accuracy
Tempo di Riscaldamento	+ 150°C	min	30	25	Heating Time
Classe di Precisione	Standard		3.1	3.1	Safety Class
Alimentazione	50/60Hz	V ± 10%	400 3+N ~ 50Hz	400 3+N ~ 50Hz	Supply
Potenza		VA	6600	9600	Power
Esterno RAL 7035 Verniciato a Fuoco senza solventi	L / W	mm	880	880	Powder Coating painting RAL 7035 Solvent free
	P / D	mm	930	930	
	A / H	mm	1800	1800	
Porta con guarnizione in silicone			1	1	Door with Silicone Gasket
Supporto rialzato con ruote			yes	yes	Raised support with wheels
Peso Netto		Kg	210	210	Net Weight
Dimensioni Imballo	L / W	mm	1000	1000	Packing Dimensions
	P / D	mm	1000	1000	
	A / H	mm	2000	2000	
Peso Lordo		Kg	240	240	Gross Weight

Il costruttore si riserva la facoltà di modificare le caratteristiche e l'estetica del prodotto - The manufacturer reserve the right to change the design and the features of the products



BAGNI TERMOSTATICI E CRIOSTATI  
THERMOSTATICS BATHS AND CRIOSTATS



INCUBATORI, CO2, CAMERE CLIMATICHE  
INCUBATORS, CO2, CLIMATIC CHAMBERS



STUFE TERMOSTATICHE E FORNI  
THERMOSTATIC OVENS AND FURNACES



CAMERE SIMULAZIONE AMBIENTALE  
ENVIRONMENTAL TEST CHAMBERS



STRUMENTAZIONE PER BIOLOGIA MOLECOLARE E LIFE SCIENCE  
EQUIPMENT FOR MOLECULAR BIOLOGY AND LIFE SCIENCE



F.lli Galli G.& P. - Via dell'Artigianato, 12 - 20090 Fizzonasco di Pieve Emanuele - Milano - Italy  
Phone +39.02.90.72.07.05 - Fax +39.02.90.72.38.51  
www.galli2europe.com - e-mail: info@galli2europe.com

COMPANY WITH  
QUALITY SYSTEM  
CERTIFIED BY DNV  
= ISO 9001 =