

# 5150

## Horizontal flow Ovens



**Stufe termostatiche ideali per le vostre applicazioni: termostatazione, riscaldamento, essiccazione, polimerizzazione, dilatazione, cottura, stabilizzazione, fissaggio, incollaggio, invecchiamento accelerato, sterilizzazione, burn-in, trattamenti in atmosfera inerte.**

### PLUS

- AG-System "CUSTOM": Controllo a Microprocessore PID Digitale, completamente personalizzabile
- Campo di Temperatura: da Temp. Amb.+10,0°C a +260°C / + 350°C
- Piano di carico a terra, facilita il carico di oggetti di grandi dimensioni e offre un comodo e completo accesso. Possibilità di lavorare con carrelli o ripiani
- Sistema a Ventilazione Forzata di tipo Orizzontale: elevata uniformità termica in tutti i punti della camera
- 6 misure standard + volumi speciali

**Thermostatic Ovens suitable for your applications: precise thermostating, heating, drying, polimerization, expansion, cooking, stabilization, tempering, fixing, bonding, heat treatment, accelerated aging, sterilizing, burn-in, inert atmosphere treatments.**

### PLUS

- AG-System Control "CUSTOM": PID Digital Microprocessor, custom made
- Range Temperature: from Amb. Temp. +10,0°C to +260°C / +350°C
- Floor loading, facilitates the loading of large objects and offers an easy and complete access. Suitable to work with trolleys or shelves
- Horizontal Forced Air System: high thermal uniformity in all the points of the chamber
- 6 standard sizes + customized volumes



Soluzioni per il Laboratorio e l'Industria  
Laboratory and Industrial Solutions

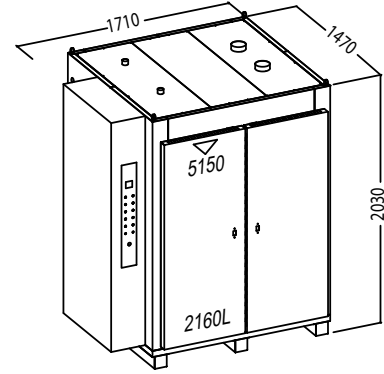
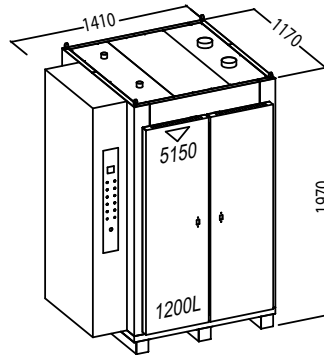
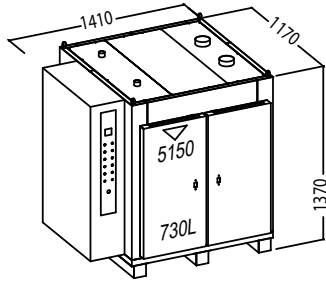
**Stufe Termostatiche per la Ricerca, Controllo Qualità e Produzione**  
**Thermostatic Ovens for Research, Quality Control and Production**

# 5150 Stufe Termostatiche

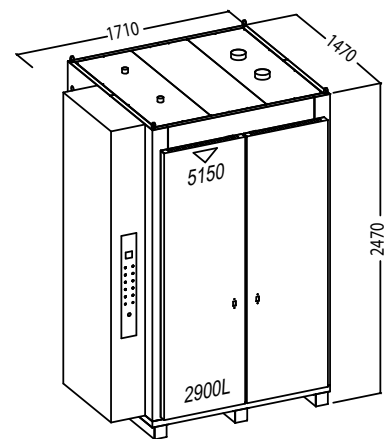
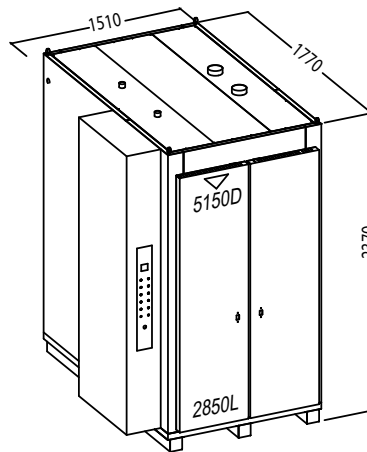
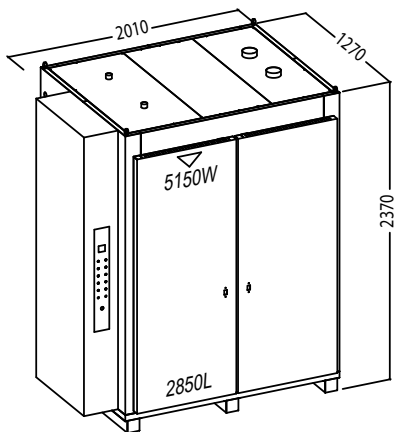
Carico a terra

# 5150 Thermostatic Ovens

Floor loading



Specifiche Tecniche	5150	Code	5150730D	5151200D	5152160D	515285WD	515285DD	5152900D	Features
Ventilazione Forzata	Floor Type	VF	Euro-Pallet Style			Euro-Pallet Style		Forced Air	
Interno Inox AISI 304	Volume	litri	730	1200	2160	2850	2850	2900	Inner Chamber in Stainless Steel AISI 304
	L / W	mm	900	900	1200	1500	1000	1200	
	P / D	mm	900	900	1200	1000	1500	1200	
	A / H	mm	900	1500	1500	1900	1900	2000	
Ripiani in acciaio	max	n°	Options	Options	Options	Options	Options	Options	Shelves in Stainless Steel
Campo di Temperatura	from Amb.T +10°C	°C	260/350	260/350	260/350	260/350	260/350	260/350	Temperature Range
Uniformità	+ 70°C	± °C	1	1,2	1,5	2	2	2	Uniformity
	+ 150°C	± °C	2,0	2,0	2,0	3,5	3,5	3,5	
	+300°C	± °C	3,5	4,0	4,0	4,5	4,5	4,5	
Precisione	+ 150°C	± °C	0,3	0,3	0,3	0,3	0,3	0,3	Accuracy
Tempo di Riscaldamento	+ 150°C	min	25	45	40	45	45	45	Heating Time
Classe di Precisione	Standard		3.1	3.1	3.1	3.1	3.1	3.1	Safety Class
Alimentazione	50/60Hz	V ± 10%	400V 3+N ~ 50Hz	400V 3+N ~ 50Hz	400V 3+N ~ 50Hz	400V 3+N ~ 50Hz	400V 3+N ~ 50Hz	400V 3+N ~ 50Hz	Supply
Potenza	Nominale	W	6000	9000	12000	16000	16000	18000	Power
Esterno RAL 7035 Verniciato a Fuoco senza solventi	L / W	mm	1410	1410	1710	2010	1510	1710	Powder Coating painting RAL 7035 Solvent free
	P / D	mm	1170	1170	1470	1270	1770	1470	
	A / H	mm	1120+250	1720+250	1780+250	2120+250	2120+250	2220+250	
Porte in guarnizione silicone			1	1	2	2	2	2	Doors with Silicone Gasket
Piedini di rialzo			yes	yes	yes	yes	yes	yes	Foot to easy placement
Peso Netto		Kg	200	250	300	350	350	350	Net Weight
Dimensioni Imballo	L / W	mm	1580	1580	1880	2180	1680	1880	Packing Dimensions
	P / D	mm	1340	1340	1640	1440	1940	1640	
	A / H	mm	1720	2320	2320	2720	2720	2820	
Peso Lordo		Kg	250	300	360	420	420	420	Gross Weight



Il costruttore si riserva la facoltà di modificare le caratteristiche e l'estetica del prodotto - The manufacturer reserve the right to change the design and the features of the products



BAGNI TERMOSTATICI E CRIOSTATI  
THERMOSTATICS BATHS AND CRIOSTATS



STUFE TERMOSTATICHE E FORNI  
THERMOSTATIC OVENS AND FURNACES



STRUMENTAZIONE PER BIOLOGIA MOLECOLARE E LIFE SCIENCE  
EQUIPMENT FOR MOLECULAR BIOLOGY AND LIFE SCIENCE



INCUBATORI, CO2, CAMERE CLIMATICHE  
INCUBATORS, CO2, CLIMATIC CHAMBERS



CAMERE SIMULAZIONE AMBIENTALE  
ENVIRONMENTAL TEST CHAMBERS



F.lli Galli G. & P. - Via dell'Artigianato, 12 - 20090 Fizzonasco di Pieve Emanuele - Milano - Italy  
Phone +39.02.90.72.07.05 - Fax +39.02.90.72.38.51  
www.galli2europe.com - e-mail: info@galli2europe.com

COMPANY WITH  
QUALITY SYSTEM  
CERTIFIED BY DNV  
= ISO 9001 =