

5100

Horizontal flow Ovens



Stufe Termostatiche ideali per le vostre applicazioni: termostatazione, riscaldamento, essiccazione, polimerizzazione, dilatazione, cottura, stabilizzazione, fissaggio, incollaggio, invecchiamento accelerato, sterilizzazione, burn-in, trattamenti in atmosfera inerte.

PLUS

- AG-System "CUSTOM": Controllo a Micro-processore PID Digitale, completamente personalizzabile
- Campo di Temperatura: da Temp Amb. +10,0°C a +260/+350°C
- Costruzione a triplice parete.
- Camera interna in acciaio INOX AISI 304
- Preriscaldamento dell'aria, efficiente isolamento, risparmio energetico
- Sistema a ventilazione forzata di tipo Orizzontale: elevata uniformità termica in tutti i punti della camera
- Scelta tra 6 misure standard + volumi speciali

Thermostatic Ovens suitable for your applications: precise thermostating, heating, drying, polymerization, expansion, cooking, stabilization, tempering, fixing, bonding, heat treatment, accelerated aging, sterilizing, burn-in, inert atmosphere treatments.

PLUS

- AG-System Control "CUSTOM": PID Digital Microprocessor, custom made
- Range Temperature: from Amb. Temp. +10,0°C to +260/ +350°C
- Triple Wall construction.
- Inner chamber in stainless steel AISI 304.
- Preheating air, high quality insulation, energy saving
- Horizontal Forced Air System: high Thermal uniformity in all the points of the chamber.
- 6 standard sizes + customized volumes.

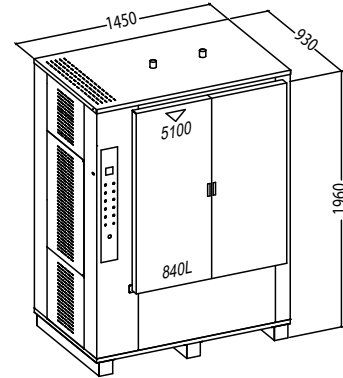
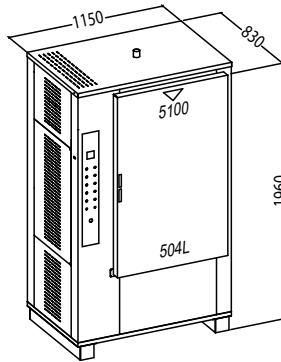
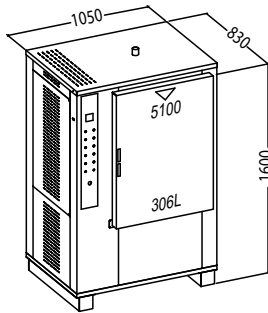


Stufe Termostatiche per la Ricerca, Controllo Qualità e Produzione
Thermostatic Ovens for Research, Quality Control and Production

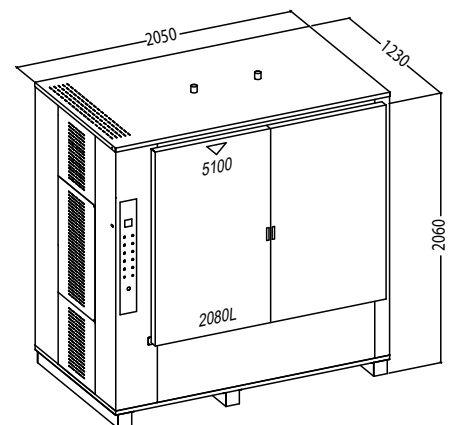
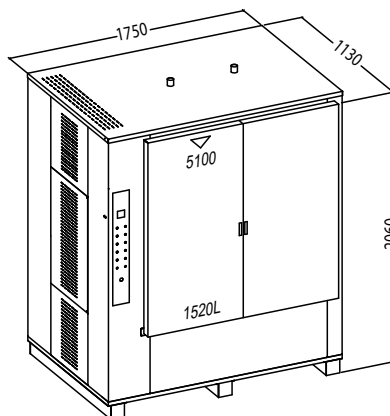
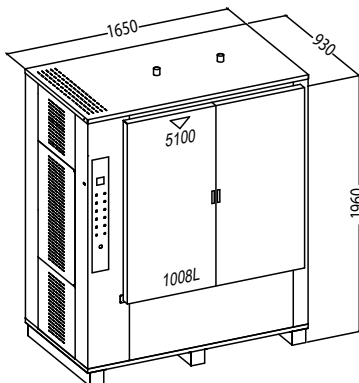
Soluzioni per il Laboratorio e l'Industria
Laboratory and Industrial Solutions

5100 Stufe Termostatiche a Ventilazione Orizzontale

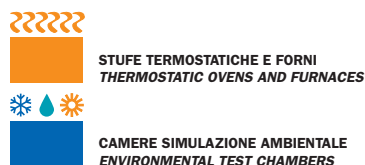
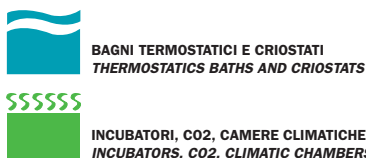
5100 Thermostatic Ovens with Horizontal Air Flow



Specifiche Tecniche	5100	Code	5100306LP/T	5100504LP/T	5100840LP/T	5101008LP/T	5101520LP/T	5102080LP/T	Features
Ventilazione Forzata	VF								Forced Air
Interno Inox AISI 304	Volume	litri	306	504	840	1008	1520	2080	Inner Chamber in Stainless Steel AISI 304
	L / W	mm	600	700	1000	1200	1300	1600	
	P / D	mm	600	600	700	700	900	1000	
	A / H	mm	850	1200	1200	1200	1300	1300	
Ripiani in acciaio inox	max	n°	15	20	20	20	25	25	Shelves in Stainless Steel
	Standard	n°	2	2	2	2	2	2	
Campo di Temperatura	from Amb.T +10°C	°C	260/350	260/350	260/350	260/350	260/350	260/350	Temperature Range
Uniformità	+ 70°C	± °C	1,0	1,2	1,5	2,0	2,0	2,5	Uniformity
	+ 150°C	± °C	2,0	2,0	2,0	3,5	2,0	2,5	
	+300°C	± °C	3,5	4,0	4,0	4,5	4,0	5	
Precisione	+ 150°C	± °C	0,3	0,3	0,3	0,3	0,3	0,4	Accuracy
Tempo di Riscaldamento	+ 150°C	min	25	45	40	45	55	60	Heating Time
Classe di Precisione	Standard		3.1	3.1	3.1	3.1	3.1	3.1	Safety Class
Alimentazione	50/60Hz	V ± 10%	400V 3+N ~ 50Hz	400V 3+N ~ 50Hz	400V 3+N ~ 50Hz	400V 3+N ~ 50Hz	400V 3+N ~ 50Hz	400V 3+N ~ 50Hz	Supply
Potenza	Nominale	W	4500	6000	7500	9000	12000	18000	Power
Esterno RAL 7035 verniciato a fuoco senza solventi	L / W	mm	1050	1150	1450	1650	1750	2050	Powder Coating painting RAL 7035 Solvent free
	P / D	mm	830	830	930	930	1130	1230	
	A / H	mm	1600	1960	1960	1960	2060	2060	
Porte con guarnizione in silicone			1	1	2	2	2	2	Doors with Silicone Gasket
Piedini di rialzo			yes	yes	yes	yes	yes	yes	Foot to easy placement
Peso Netto		Kg	200	250	300	350	500	700	Net Weight
Dimensioni Imballo	L / W	mm	1150	1250	1600	1800	1900	2200	Packing Dimensions
	P / D	mm	930	930	1030	1030	1250	1350	
	A / H	mm	1800	2200	2200	2300	2360	2360	
Peso Lordo		Kg	215	275	315	365	520	720	Gross Weight



Il costruttore si riserva la facoltà di modificare le caratteristiche e l'estetica del prodotto - The manufacturer reserve the right to change the design and the features of the products



F.lli Galli G.& P. - Via dell'Artigianato, 12 - 20090 Fizzonasco di Pieve Emanuele - Milano - Italy
Phone +39.02.90.72.07.05 - Fax +39.02.90.72.38.51
www.galli2europe.com - e-mail: info@galli2europe.com

COMPANY WITH
QUALITY SYSTEM
CERTIFIED BY DNV
= ISO 9001 =