

21SL

Safety Drying Ovens



Stufe di essiccazione controllata per l'industria chimica e la ricerca. Ideale per test su provini verniciati, colle, adesivi, solventi organici e prove in sicurezza.

PLUS

- AG-System: controllo a microprocessore PID Digitale, accurato e sensibile. Versione: DAILY, PRO, TALENT
- Campo di temperatura: da temp amb. +10,0°C a +250°C
- Termostato di Sicurezza, Classe 3.1
- Idonee ad essiccare campioni che contengono solventi
- Conforme alla norma EN 1539
- Riproducibilità dei Test eseguiti: negli impieghi dove evitare la formazione di miscela esplosiva all'interno della camera, ad esempio nell'uso di vernici, lacche, adesivi, leganti, bobine impregnate
- Sistema di circolazione ad Aria Forzata, dinamico e omogeneo

Safety-paint Drying Ovens for chemical industry and research. Suitable for coil coating test procedures, glues, adhesives, organic solvents and safety tests.

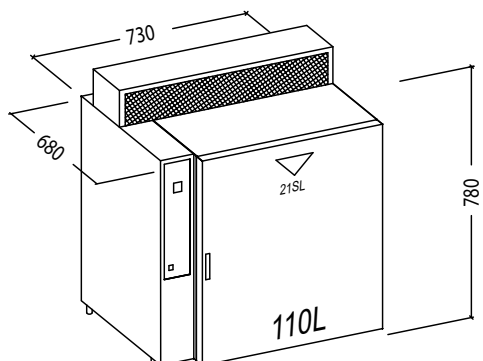
PLUS

- AG-System Control: PID Digital Microprocessor, careful and sensitive. Version: DAILY, PRO, TALENT
- Range Temperature: from +10,0°C above ambient up to +250°C
- Safety Device, Class 3.1
- Suitable for dry samples containing solvents
- According to EN 1539
- Reproducibility of the tests: in applications where avoiding the formation of explosive mixture inside the chamber, for example in the use of paints, varnishes, adhesives, binders, coils impregnated
- Dynamic and homogeneous Forced Air Circulation System



Stufe Termostatiche per la Ricerca, Controllo Qualità e Produzione
Thermostatic Ovens for Research, Quality Control and Production

Soluzioni per il Laboratorio e l'Industria
Laboratory and Industrial Solutions



CODICE		21 SL	CODE	
Specifiche Tecniche			Main Features	
Volume	L	110	Volume	
Dimensioni Interne			Inner Dimensions	
L	mm	460	W	
P	mm	470	D	
A	mm	500	H	
Campo di Temperatura	°C	from +10°C to 250°C	Range Temperature	
Alimentazione +10%	V	230V 1~ 50Hz	Supply +10%	
Potenza	W	3100	Power	
Precisione	°C	+0,5°C at +150°C	Precision	
Uniformità	°C	+2,0°C at +150°C	Uniformity	
Dimensioni Esterne			External Dimensions	
L	mm	730	W	
P	mm	680	D	
A	mm	780	H	
Peso Netto	Kg	70	Net Weight	
Dimensioni Imballo			Packing Dimensions	
L	mm	900	W	
P	mm	770	D	
A	mm	1110	H	
Peso Imballo	Kg	90	Gross Weight	

Solvente massimo permesso a +180°C = 7,0 g

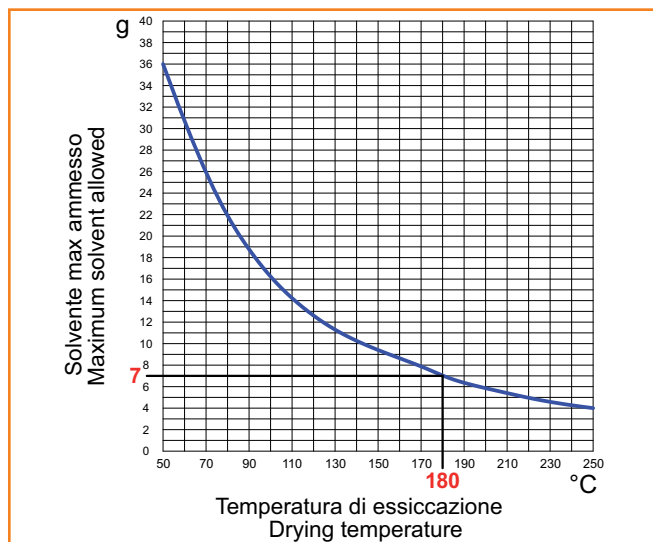
Maximum solvent allowed to +180°C = 7,0 g

Il grafico sottoriportato illustra la massima quantità di solvente ammesso per ogni carico ad una determinata temperatura di lavoro.

The chart below shows the maximum solvent allowed for each load at a given working temperature.

Solvente di massa molare $M = 100\text{g/mol}$
 Limite minimo di esplosione $U = 40\text{g/m}$ a 20°C
 Fattore di sicurezza $K = 0,5$

Solvent molar mass $M = 100\text{g/mol}$
 Lower limit of explosion $U = 40\text{g/m}$ at 20°C
 Safety Factor $K = 0,5$



Esempio:

Solvente impiegato, tipo sopra citato
 Temperatura ambiente $+20^\circ\text{C}$
 Temperatura di esercizio $+80^\circ\text{C}$

Massima quantità di solvente ammessa 11g

Example:

Solvent used, type above mentioned
 Ambient Temperature $+20^\circ\text{C}$
 Working Temperature $+80^\circ\text{C}$

Maximum solvent allowed 11g

Il costruttore si riserva la facoltà di modificare le caratteristiche e l'estetica del prodotto - The manufacturer reserve the right to change the design and the features of the products

BAGNI TERMOSTATICI E CRIOSTATI
 THERMOSTATICS BATHS AND CRIOSTATS

INCUBATORI, CO2, CAMERE CLIMATICHE
 INCUBATORS, CO2, CLIMATIC CHAMBERS

STUFE TERMOSTATICHE E FORNI
 THERMOSTATIC OVENS AND FURNACES

CAMERE SIMULAZIONE AMBIENTALE
 ENVIRONMENTAL TEST CHAMBERS

STRUMENTAZIONE PER BIOLOGIA MOLECOLARE E LIFE SCIENCE
 EQUIPMENT FOR MOLECULAR BIOLOGY AND LIFE SCIENCE



F.lli Galli G.& P. - Via dell'Artigianato, 12 - 20090 Fizzonasco di Pieve Emanuele - Milano - Italy
 Phone +39.02.90.72.07.05 - Fax +39.02.90.72.38.51
www.galli2europe.com - e-mail: info@galli2europe.com

COMPANY WITH
 QUALITY SYSTEM
 CERTIFIED BY DNV
 = ISO 9001 =