

21HT

High Temperature Ovens + 800°C



Stufe Termostatiche ideali per le vostre applicazioni: termostatazione, riscaldamento, essiccazione, polimerizzazione, dilatazione, cottura, stabilizzazione, fissaggio, incollaggio, invecchiamento accelerato, sterilizzazione, burn-in, trattamenti in atmosfera inerte.

PLUS

- AG-System: Controllo a Microprocessore PID Digitale, accurato e sensibile. Versioni: DAILY, PRO
- Campo di Temperatura: da +50°C a max +800°C
- Camera interna in materiale refrattario
- Accessori, versioni su misura, temperature disponibili su richiesta
- Sistema di circolazione ad Aria Forzata, dinamico e omogeneo
- Scelta tra 4 volumi da banco e da pavimento

Thermostatic Ovens suitable for your applications: precise thermostating, heating, drying, polymerization, expansion, cooking, stabilization, tempering, fixing, bonding, heat treatment, accelerated aging, sterilizing, burn-in, inert atmosphere treatments.

PLUS

- AG-System Control: PID Digital Microprocessor, careful and sensitive. Version DAILY, PRO
- Range Temperature: from +50°C to 800°C
- Inner chamber in refractory material
- Accessories, customized versions, temperatures available on request
- Dynamic and homogeneous Forced Air Circulation System
- 4 sizes: bench top and floor type



Stufe Termostatiche per la Ricerca, Controllo Qualità e Produzione
Thermostatic Ovens for Research, Quality Control and Production

Soluzioni per il Laboratorio e l'Industria
Laboratory and Industrial Solutions

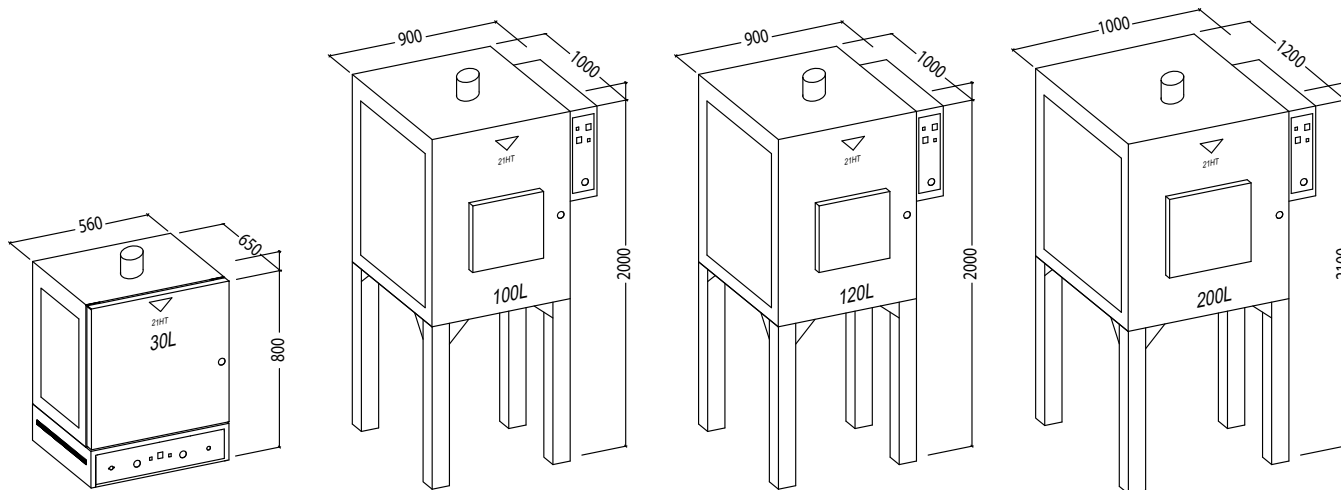
Caratteristiche

- Struttura esterna in acciaio verniciato con polveri epossidiche a fuoco, esenti da solventi, RAL 7035
- Camera interna in materiale refrattario adatto per le alte temperature
- Riscaldamento ottenuto mediante resistori Kanthal
- Sfiatatoio posteriore per espulsione fumi
- Sonda Termocoppia K
- Amperometro + Voltmetro
- Timer giornaliero

Features

- External structure in stainless steel, powder coated, solvent free, RAL 7035
- Inner chamber in refractory material, suitable for high temperature
- Heating obtained by the use of Kanthal resistors
- Rear Vent Exhaust fumes
- Thermocouple Probe K
- Amperometer + Voltmeter
- Daily Timer

CODICE		S21HT030X8D/P	S21HT100X8D/P	S21HT120X8D/P	S21HT200X8D/P	CODE
Specifiche Tecniche						Main Features
Volume	L	30	100	120	200	Volume
Dimensioni Interne						Inner Dimensions
L	mm	300	400	450	500	W
P	mm	400	600	600	800	D
A	mm	250	400	450	500	H
Temperatura Max °C	°C	800	800	800	800	Max. Temperature °C
Alimentazione +-10%	V	400V 3+N ~ 50Hz	400V 3+N ~ 50Hz	400V 3+N ~ 50Hz	400V 3~N 50Hz	Supply
Potenza	W	4500	10000	12000	15000	Power
Dimensioni Esterne						External Dimensions
L	mm	560	900	900	1000	W
P	mm	650	1000	1000	1200	D
A	mm	800	2000	2000	2000	H
Peso Netto	Kg	70	300	350	400	Net Weight
Dimensioni Imballo						Packing Dimensions
L	mm	660	1000	1000	1100	W
P	mm	750	1100	1100	1300	D
A	mm	950	2150	2150	2150	H
	Kg	90	370	370	500	Gross Weight



Il costruttore si riserva la facoltà di modificare le caratteristiche e l'estetica del prodotto - The manufacturer reserve the right to change the design and the features of the products

BAGNI TERMOSTATICI E CRIOSTATI
THERMOSTATICS BATHS AND CRIOSTATS

INCUBATORI, CO2, CAMERE CLIMATICHE
INCUBATORS, CO2, CLIMATIC CHAMBERS

STUFE TERMOSTATICHE E FORNI
THERMOSTATIC OVENS AND FURNACES

CAMERE SIMULAZIONE AMBIENTALE
ENVIRONMENTAL TEST CHAMBERS

STRUMENTAZIONE PER BIOLOGIA MOLECOLARE E LIFE SCIENCE
EQUIPMENT FOR MOLECULAR BIOLOGY AND LIFE SCIENCE



F.lli Galli G.& P. - Via dell'Artigianato, 12 - 20090 Fizzonasco di Pieve Emanuele - Milano - Italy
Phone +39.02.90.72.07.05 - Fax +39.02.90.72.38.51
www.galli2europe.com - e-mail: info@galli2europe.com

COMPANY WITH
QUALITY SYSTEM
CERTIFIED BY DNV
= ISO 9001 =