

21HT

High Temperature Ovens + 500°C



Stufe Termostatiche ideali per le vostre applicazioni: termostatazione, riscaldamento, essiccazione, polimerizzazione, dilatazione, cottura, stabilizzazione, fissaggio, incollaggio, invecchiamento accelerato, sterilizzazione, burn-in, trattamenti in atmosfera inerte.

PLUS

- AG-System: Controllo a Microprocessore PID Digitale, accurato e sensibile. Versioni: DAILY, PRO, TALENT
- Campo di Temperatura: da +50°C a max +500°C, a richiesta max + 700°C
- Doppio Display Digitale, visualizza contemporaneamente la temperatura impostata e quella interna
- Termoregolatore di sicurezza, Classe 3.1 regolabile e indipendente
- Accessori, versioni su misura, temperature disponibili su richiesta
- Sistema di circolazione ad Aria Forzata, dinamico e omogeneo
- Scelta tra 3 volumi da banco: 40 - 100 - 216 L

Thermostatic Ovens suitable for your applications: precise thermostating, heating, drying, polymerization, expansion, cooking, stabilization, tempering, fixing, bonding, heat treatment, accelerated aging, sterilizing, burn-in, inert atmosphere treatments.

PLUS

- AG-System Control: PID Digital Microprocessor, careful and sensitive. Version DAILY, PRO, TALENT
- Range Temperature: from +50°C to 500°C, on request max + 700°C
- Double Digital Display visualize simultaneously the set point and the inner Temperature
- Safety Device, Class 3.1
- Accessories, custom versions, temperatures available on request
- Dynamic and homogeneous Forced Air Circulation System
- 3 sizes, bench top model: 40 - 100 - 216 L



Stufe Termostatiche per la Ricerca, Controllo Qualità e Produzione
Thermostatic Ovens for Research, Quality Control and Production

Soluzioni per il Laboratorio e l'Industria
Laboratory and Industrial Solutions

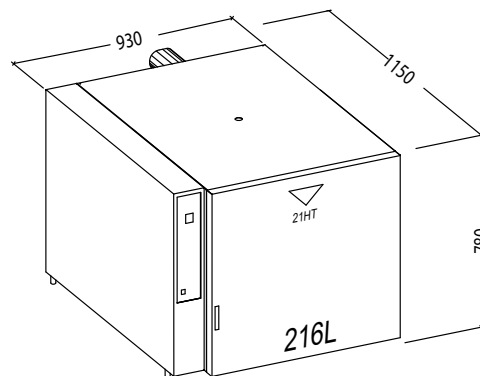
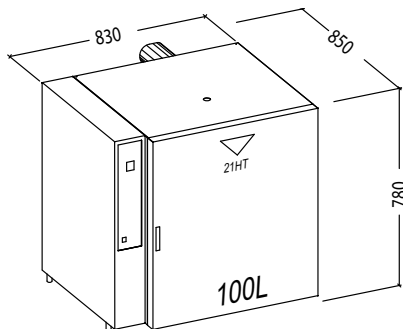
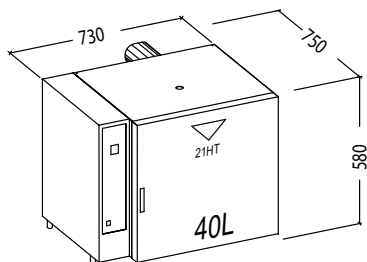
Caratteristiche

- Struttura esterna in acciaio verniciato con polveri epossidiche a fuoco, RAL 7035
- Struttura a triplice parete per il contenimento del calore
- Camera interna in acciaio INOX AISI 304 + contro camera INOX AISI 304
- Triplo isolamento CERAMICO + LANA MINERALE esente da amianto + cuscino d'aria
- Riscaldamento ottenuto mediante l'impiego di resistenze corazzate per alte temperature
- Motoventilatore ad albero lungo e ventola in acciaio assicura un'ottima distribuzione dell'aria
- Deflettore per convogliare l'aria in tutta la camera

Features

- External structure in stainless steel, powder coated, solvent free, RAL 7035
- Structure in triple wall far containing the heat
- Inner chamber in stainless steel AISI 304 + second casing made in stainless steel AISI 304
- Triple Ceramic + Mineral Wool insulation asbestos free + air cushion
- Heating obtained by the use of armored heaters for high temperature
- A special motor with long shaft blower and a steel fan ensures high air circulation in the working chamber
- A baffle system for conveying the air in all the chamber

CODICE		S21HT0405D	S21HT01005D	S21HT02165D	CODE
Specifiche Tecniche					Main Features
Volume	L	40	100	216	Volume
Dimensioni Interne					Inner Dimensions
L	mm	360	460	560	W
P	mm	330	430	730	D
A	mm	330	530	530	H
Temperatura Max °C	°C	500	500	500	Maximum Temperature °C
Alimentazione	V	230V 1~ 50Hz	230V 1~ 50Hz	230V 1~ 50Hz	Supply
Potenza	W	2000	2500	3600	Power
Dimensioni Esterne					External Dimensions
L	mm	730	830	930	W
P	mm	750	850	1150	D
A	mm	580	780	780	H
Peso Netto	Kg	70	110	160	Net Weight
Dimensioni Imballo					Packing Dimensions
L	mm	830	930	1100	W
P	mm	900	1000	1300	D
A	mm	700	900	900	H
Peso Imballo	Kg	80	130	220	Gross Weight



Dotazioni di serie

- N°02 Ripiani antiribaltamento estraibili e regolabili in altezza
- N°01 Cavo di alimentazione
- N°01 Manuale di istruzioni
- N°01 Certificato di conformità CE
- N°01 Certificato di Garanzia

Standard Equipments

- N°02 shelves, removable and adjustable height no tip
- N°01 Supply cable
- N°01 Instruction Manual
- N°01 CE Conformity Certificate
- N°01 Warranty Certificate

Il costruttore si riserva la facoltà di modificare le caratteristiche e l'estetica del prodotto - The manufacturer reserve the right to change the design and the features of the products



BAGNI TERMOSTATICI E CRIOSTATI
THERMOSTATICS BATHS AND CRIOSTATS



STUFE TERMOSTATICHE E FORNI
THERMOSTATIC OVENS AND FURNACES



STRUMENTAZIONE PER BIOLOGIA MOLECOLARE E LIFE SCIENCE
EQUIPMENT FOR MOLECULAR BIOLOGY AND LIFE SCIENCE



INCUBATORI, CO2, CAMERE CLIMATICHE
INCUBATORS, CO2, CLIMATIC CHAMBERS



CAMERE SIMULAZIONE AMBIENTALE
ENVIRONMENTAL TEST CHAMBERS



F.lli Galli G.& P. - Via dell'Artigianato, 12 - 20090 Fizzonasco di Pieve Emanuele - Milano - Italy
Phone +39.02.90.72.07.05 - Fax +39.02.90.72.38.51
www.galli2europe.com - e-mail: info@galli2europe.com

COMPANY WITH
QUALITY SYSTEM
CERTIFIED BY DNV
= ISO 9001 =