

# 21GV

## High performance Vacuum Ovens



**Stufe da Vuoto per l'industria e la ricerca chimica, farmaceutica, alimentare, ottica, dei semiconduttori e le biotecnologie. Ideale per la termostatazione, l'essiccamento, la degassificazione, la placcatura e il trattamento di materiali termo-sensibili.**

### PLUS

- AG-System: Controllo a Microprocessore PID Digitale, accurato e sensibile. Versioni: DAILY, PRO, TALENT
- Doppio Display Digitale, visualizza contemporaneamente la temperatura impostata e quella interna
- Campo di Temperatura: da Temp Amb.+10°C a +200°C
- Porta in vetro temprato di forte spessore + pannello di sicurezza
- Sistema di sicurezza contro sovrappressione
- Riscaldamento delicato dei materiali sensibili al calore
- Recupero mirato dei prodotti degassati
- Efficiente isolamento, risparmio energetico
- Scelta tra 4 volumi da banco

**Vacuum Ovens for chemical, pharmaceutical, food, optical, semiconductor industry, research, and biotechnology. Suitable for thermostatic control, drying, degassing, plating and processing of thermo-sensitive materials.**

### PLUS

- AG-System Control: PID Digital Microprocessor, careful and sensitive. Version DAILY, PRO, TALENT
- Double Digital Display visualize simultaneously the set point and the inner Temperature
- Range Temperature: from Amb. Temp. +10°C to +200°C
- Tempered glass door + Safety panel
- Safety System against overpressure
- Soft heating of heat-sensitive materials
- Targeted recovery of degassed products
- High quality insulation, energy saving
- 4 sizes bench top models



**Stufe Termostatiche per la Ricerca, Controllo Qualità e Produzione**  
**Thermostatic Ovens for Research, Quality Control and Production**

Soluzioni per il Laboratorio e l'Industria  
Laboratory and Industrial Solutions

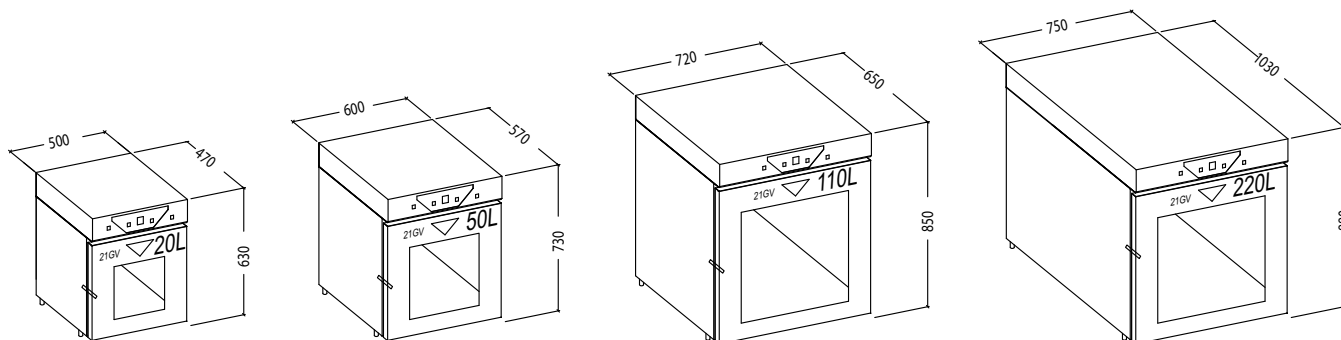
## Caratteristiche

- Struttura esterna verniciata a polvere, esenti da solventi. RAL 7035
- Camera interna con angoli arrotondati in acciaio INOX AISI 304, facile da pulire
- Piedini regolabili in altezza
- Resistenze ben distribuite intorno alla camera
- Regolazione con rubinetto del vuoto
- Sonda Platino PT 100, classe A
- Interfaccia RS 232 , termostato di sicurezza classe 3.1

## Features

- External structure, powder coated, solvent free. RAL 7035
- Inner chamber in Stainless Steel AISI 304 with rounded corners, easy to clean
- Height adjustable feet
- Heaters well allocate around the chamber
- Adjustment with tap of the vacuum
- Platinum Probe PT 100, Class A
- RS 232 interface, Safety Device Class 3.1

CODICE	S21GV020(D-P-T)XXX	S21GV050(D-P-T)XXX	S21GV0110(D-P-T)XXX	S21GV0220(D-P-T)XXX	CODE	
<b>Specifiche Tecniche</b>					<b>Main Features</b>	
Volume	L	20	50	110	220	Volume
<b>Dimensioni Interne</b>						<b>Inner Dimensions</b>
L	mm	250	350	470	500	W
P	mm	320	420	500	880	D
A	mm	250	350	470	500	H
Campo di Temperatura	°C	from +10 to +200	from +10 to +200	from +10 to +200	from +10 to +200	Range Temperature
Alimentazione	V	230V 1~ 50Hz	230V 1~ 50Hz	230V 1~ 50Hz	230V 1~ 50Hz	Supply
Precisione	°C	± 0,5	± 0,5	± 0,5	± 0,5	Accuracy
Uniformità	°C	± 3	± 4	± 5	± 8	Uniformity
Potenza	W	980	1320	1800	2500	Power
<b>Dimensioni Esterne</b>						<b>External Dimensions</b>
L	mm	500	600	720	750	W
P	mm	470	570	650	1030	D
A	mm	630	730	850	880	H
Peso Netto	Kg	46	65	80	120	Net Weight
<b>Dimensioni Imballo</b>						<b>Packing Dimensions</b>
L	mm	600	700	820	850	W
P	mm	570	670	750	1080	D
A	mm	810	910	1030	1060	H
Peso Imballo	Kg	56	80	100	150	Gross Weight



## Dotazioni di serie

- N°02 Ripiani estraibili ad alta conduzione termica
- N°01 Cavo di alimentazione
- N°01 Manuale di istruzioni
- N°01 Certificato di conformità CE
- N°01 Certificato di Garanzia

## Standard Equipments

- N° 02 Shelves, removable at high thermal conductivity
- N°01 Supply cable
- N°01 Instruction Manual
- N°01 CE Conformity Certificate
- N°01 Warranty Certificate

Il costruttore si riserva la facoltà di modificare le caratteristiche e l'estetica del prodotto - The manufacturer reserve the right to change the design and the features of the products

