

## **G-Cool** **Cooled Incubators**



**Incubatori refrigerati da laboratorio per applicazioni di microbiologia, batteriologia, crescita microrganismi, drosophila, daphnia, insetti, alghe, zebra-fish, analisi acque, BOD, termostatazione, fermentazione, cristallografia.**

### **PLUS**

- AG-System: Controllo a Microprocessore PID Digitale, accurato e sensibile. Versione: DAILY, PRO, TALENT
- Campo di Temperature da -10,0/+ 0,0°C a +99,9°C
- Sistema di raffreddamento con gas ecologici
- Controporta trasparente per l'osservazione interna.
- Camera interna in acciaio inox AISI 304 con angoli arrotondati
- Interfaccia RS232, Termostato di Sicurezza, Classe 3.1
- Sistema di circolazione ad Aria Forzata, delicato e uniforme
- Scelta tra 7 volumi, da banco e da pavimento

**Cooled Laboratory Incubators suitable for applications of microbiology, bacteriology, growth microorganisms, drosophila, daphnia, insects, algae, zebra-fish, water analysis, BOD, temperature control, fermentation studies, crystallography.**

### **PLUS**

- AG-System Control: PID Digital Microprocessor, careful and sensitive. Version: DAILY, PRO, TALENT
- Range Temperature: from -10,0/+ 0,0°C to + 99,9°C
- Environmentally friendly cooling gas
- Transparent door for observe inside.
- Inner chamber in stainless steel AISI 304 with rounded corners
- RS232 Interface, Safety Device, Class 3.1
- Dynamic and homogeneous Forced Air Circulation System
- 7 sizes, bench top models and floor type



Soluzioni per il Laboratorio e l'Industria  
*Laboratory and Industrial Solutions*

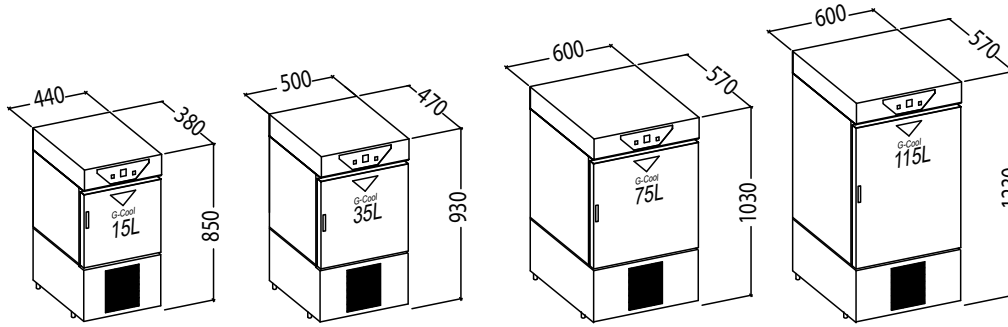
**Incubatori da Laboratorio per la Ricerca, Controllo Qualità e produzione**  
**Laboratory Incubators for Research, Quality Control and Production**

# G-Cool Incubatori Refrigeranti

Versione da banco

# G-Cool Cooled Incubators

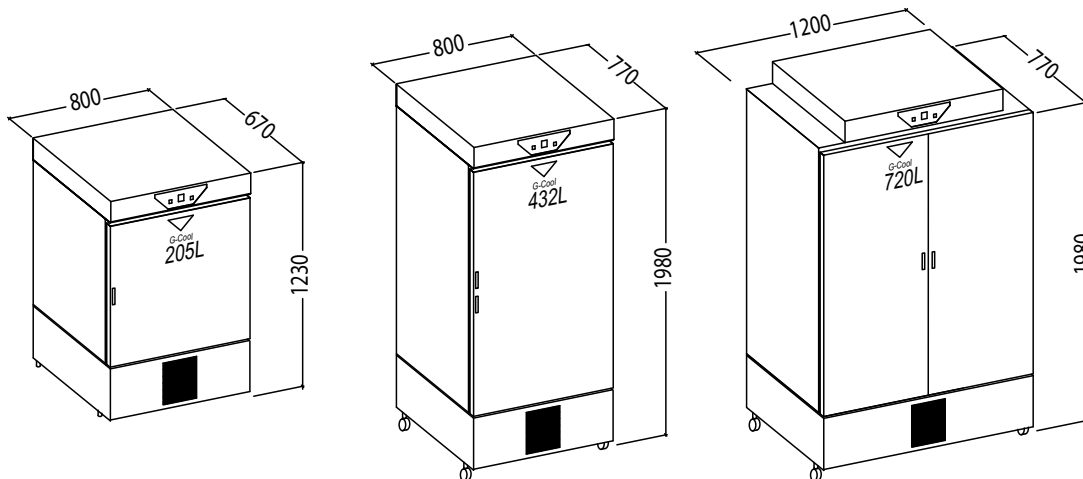
Bench top models



Specifiche Tecniche Refrigerato	G-COOL	Code COOL	GCOOL015	GCOOL035	GCOOL075	GCOOL115	GCOOL205	GCOOL432	GCOOL720	Features Cooled
Interno Inox AISI 304 con angoli arrotondati	Volume	litri	15	35	75	115	205	432	720	Inner Chamber in Stainless Steel with rounded corners
	L / W	mm	300	360	460	460	660	600	1000	
	P / D	mm	200	290	390	390	490	580	580	
	A / H	mm	250	330	430	630	630	1200	1200	
Ripiani cromati lucidi	max	n°	4	6	8	13	13	33	33	Shelves non tip
	standard	n°	2	2	2	2	2	2	2	
Foro Passante con Tappo	diam.23mm	n°	1	1	1	1	1	1	1	Through hole with plug
Campo di Temperatura	da +0,0°C	°C	99,9	99,9	99,9	99,9	99,9	99,9	99,9	Range Temperature
Uniformità	+ 20°C	± °C	0,4	0,4	0,4	0,4	0,5	0,6	0,6	Uniformity at +20,0°C
Precisione	+ 20°C	± °C	0,1	0,1	0,2	0,2	0,2	0,5	0,5	Accuracy at +20,0°C
Tempo di Riscaldamento	+ 20°C	minuti	20	25	30	35	40	60	65	Heating Time at +20,0°C
Classe di Sicurezza	Standard		3.1	3.1	3.1	3.1	3.1	3.1	3.1	Safety Class
Alimentazione	50/60Hz	V ± 10%	230V 1~50Hz	230V 1~50Hz	230V 1~50Hz	230V 1~50Hz	230V 1~50Hz	230V 1~50Hz	230V 1~50Hz	Supply
Potenza		W	280	330	460	600	850	1700	2100	Power
Esterno RAL 7035 verniciato a fuoco senza solventi	L / W	mm	440	500	600	600	800	800	1200	Powder Coating painting RAL 7035 Solvent free
	P / D	mm	380	470	570	570	670	770	770	
	A / H	mm	850	930	1030	1230	1230	1980	1980	
Porte guarnizione silicone			1	1	1	1	1	1	2	Door with Silicone Gasket
Porta Interna trasparente			1	1	1	1	1	1	2	Transparent Inner Door
Piedini Regolabili			yes	yes	yes	yes	yes	#	#	Height adjustable Feet
Ruote Piroettanti 2 con freno			#	#	#	#	#	yes	yes	Wheels, 2 lockable
Peso Netto		Kg	46	60	75	85	115	200	260	Net Weight
Imballo in cartone triplo con pallet	L / W	mm	540	600	700	700	900	900	1300	Three-wall package with pallet
	P / D	mm	480	570	670	670	770	870	870	
	A / H	mm	1030	1110	1210	1410	1410	2160	2160	
Peso Lordo		Kg	60	75	90	100	130	220	280	Gross Weight

## Versione da pavimento

## Floor type



Il costruttore si riserva la facoltà di modificare le caratteristiche e l'estetica del prodotto - The manufacturer reserve the right to change the design and the features of the products



BAGNI TERMOSTATICI E CRIOSTATI  
THERMOSTATICS BATHS AND CRIOSTATS



STUFE TERMOSTATICHE E FORNI  
THERMOSTATIC OVENS AND FURNACES



STRUMENTAZIONE PER BIOLOGIA MOLECOLARE E LIFE SCIENCE  
EQUIPMENT FOR MOLECULAR BIOLOGY AND LIFE SCIENCE



INCUBATORI, CO2, CAMERE CLIMATICHE  
INCUBATORS, CO2, CLIMATIC CHAMBERS



CAMERE SIMULAZIONE AMBIENTALE  
ENVIRONMENTAL TEST CHAMBERS



F.lli Galli G. & P. - Via dell'Artigianato, 12 - 20090 Fizzonasco di Pieve Emanuele - Milano - Italy  
Phone +39.02.90.72.07.05 - Fax +39.02.90.72.38.51  
www.galli2europe.com - e-mail: info@galli2europe.com

COMPANY WITH  
QUALITY SYSTEM  
CERTIFIED BY DNV  
= ISO 9001 =