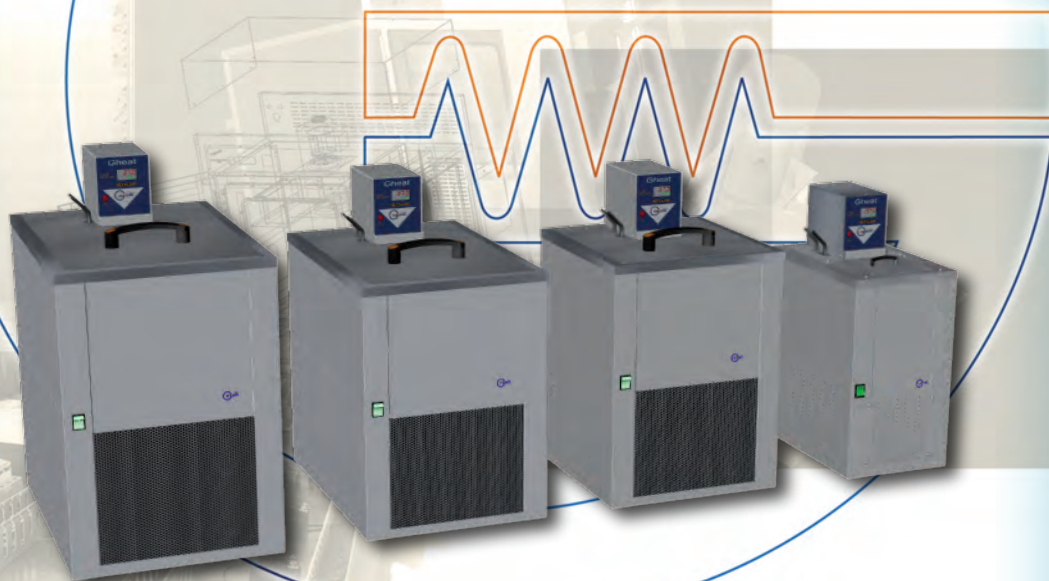


# Gheat Cool

## Refrigerated Circulators



Bagni termostatici refrigerati tecnologicamente avanzati, adatti per tutte le applicazioni termostatiche dove necessita lavorare con temperature inferiori a quelle ambientali. I bagni refrigerati a circolazione, consentono la circolazione di fluidi a temperatura controllata. Sono disponibili con vasche Inox dai volumi di 9, 20, 30 e 46 litri.

### PLUS

- Vasca INOX AISI 304 con angoli arrotondati
- Esterno in Acciaio con verniciatura epossidica
- Ottima Coibentazione=Risparmio energetico
- Gruppo Frigorifero Ermetico con condensatore ad Aria
- Gruppo Termostatico Gheat Smart/Pro
- Gas Ecologici Rispettosi dell'ambiente
- AG-System: controllo a microprocessore PID Digitale, accurato e sensibile
- Doppio Display digitale, che visualizza contemporaneamente la temperatura impostata e quella interna
- Sonda di temperatura Platino PT100 Classe A
- Campo di temperatura:  
da -15,0°C a +99,9°C  
oppure da -30,0°C a +99,9°C ÷ +200°C
- Termostato di sicurezza indipendente
- Pompa di circolazione 5L/min. 2 m
- Connessioni per il ricircolo esterno
- Coperchio piano con maniglia

*Refrigerated thermostatic baths, advanced technology, suitable for all applications where it is necessary to work with thermostatic temperature less than ambient. The refrigerated baths allowing the circulation of fluids at controlled temperature. They are available in stainless steel tanks. Volumes of: 9, 20, 30 and 46 litres.*

### PLUS

- Stainless steel AISI 304 with round corners
- Outer body in stainless steel with powder-free solvents painted
- High quality insulation = Energy saving
- Cooler hermetic unit with air condenser
- Thermostatic Group Smart/Gheat Pro
- Ecological gas
- AG-System control: PID Digital Microprocessor, careful and sensitive
- Double display simultaneously visualize the set point temperature and the inner
- Platinum Probe PT100, Class A
- Range Temperature: From -15.0° C to +99.9° C or -30.0° C to +99.9° C ÷ +200° C
- Safety thermostat independent
- Circulation pump 5L/min. 2 m
- Connections for external recirculation
- Flat lid with handle



Soluzioni per il Laboratorio e l'Industria  
*Laboratory and Industrial Solutions*

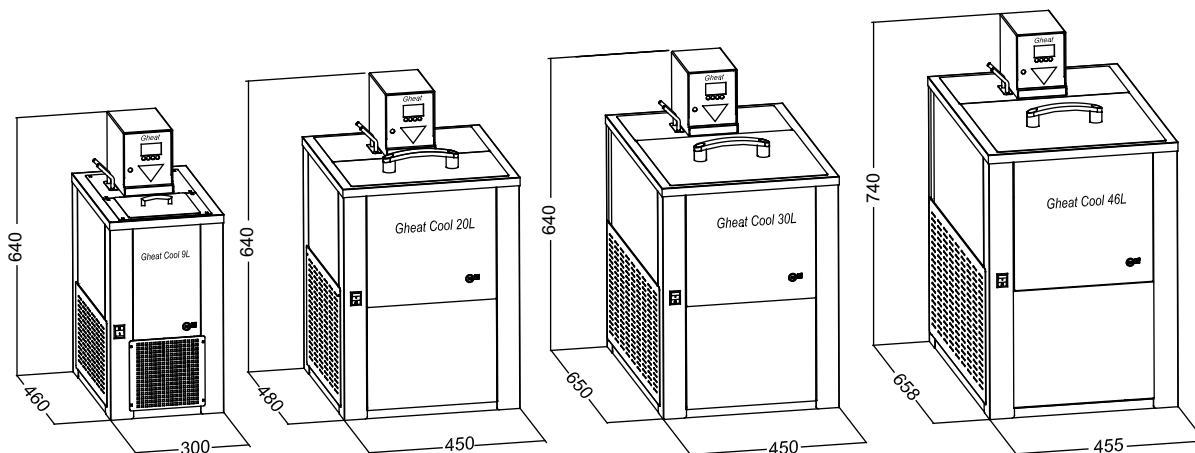
Bagni Termostatici - Criostati - Ultrasuoni  
Circulatori - Criostati - Ultrasuoni  
Thermostatic Baths - Cryostats - Ultrasonics  
Circulators - Cryostats - Ultrasonics

## Caratteristiche

- Esterno in Acciaio con verniciatura epossidica
- Vasca inox AISI 304 con angoli arrotondati
- Gruppo Frigorifero Ermetico con condensatore ad aria
- Gas Ecologici Rispettosi dell'ambiente
- AG-System: Controllo a microprocessore PID digitale
- Campo di Temperatura: da -15,0°C a +99,9°C oppure da -30,0°C a + 99,9°C ÷ +200°C
- Connessione per il ricircolo esterno

## Features

- Outer body in stainless steel with powder-free solvents painted
- Tank in stainless steel AISI 304 with rounded corners
- Cooler hermetic unit with air condenser
- Ecological Gas
- AG-System Control: PID Digital Microprocessor
- Range Temperature: from -15,0°C to +99,9°C or -30,0°C to +99,9°C ÷ +200°C
- Connections for external recirculation

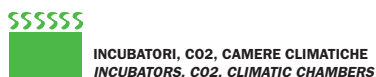


Specifiche tecniche		Gheat Cool 09	Gheat Cool 20	Gheat Cool 30	Gheat Cool 46	Main Features
		GHC100S09XXXX	GHC100S20XXXX	GHC100S30XXXX		
		GHC100P09/9LXXXX	GHC100P20/20LXXXX	GHC100P30/30LXXXX	GHC100P46/46LXXXX	
		GHC200P09/9LXXXX	GHC200P20/20LXXXX	GHC200P30/30LXXXX	GHC200P46/46LXXXX	
Volume	l	9	20	30	46	Volume
<b>Dimensioni utili</b>						<b>Inner Dimensions</b>
L	mm	150	300	300	305	W
P	mm	130	150	320	328	D
A	mm	200	200	200	300	H
<b>Dimensioni esterne</b>						<b>External Dimensions</b>
L	mm	300	450	450	455	W
P	mm	460	480	650	658	D
A	mm	640	640	640	740	H
Peso netto	Kg	25/28	35/38	45/48	55	Net Weight
<b>Dimensioni imballo</b>						<b>Packing Dimensions</b>
L	mm	400	550	550	555	W
P	mm	560	580	750	758	D
A	mm	740	740	740	840	H
Peso lordo	Kg	27/30	37/40	47/50	57	Gross Weight
Campo di temperatura	°C	-15°C a +99,9° AGS SMART -15°C ÷ -30°C +99,9°C AGS PRO -30°C a +200°C AGS PRO				Range Temperature
Alimentazione ±10%	V	230V 1~ 50 Hz				Supply ±10%
Potenza	W	1000 W AGS SMART 2000 W AGS PRO				Power
Portata/Prevalenza	l/min-m	4,1/2 AGS 100 PRO 5 /2,5 AGS 200 PRO				Flow/Prevalence
<b>Accessori</b>			<b>Options</b>			
Rubinetto di Scarico			GGH-OP-RUB-X01		Drain Tap	
Tubo in Silicone con Isolamento Termico 1m			GGH-OP-TUBE-X1		Silicone Tubes with Thermal Insulation 1m	
Tubo in Viton con Isolamento Termico 1m			GGH-OP-TUBE-X2		Viton Tubes with Thermal insulation 1m	
Fascetta per Tubi, 2 Pz			GGH-OP-TUBE-X3		Clamp for tubes, 2 Pcs	

Il costruttore si riserva la facoltà di modificare le caratteristiche e l'estetica del prodotto - The manufacturer reserve the right to change the design and the features of the products



BAGNI TERMOSTATICI E CRIOSTATI  
THERMOSTATICS BATHS AND CRIOSTATS



INCUBATORI, CO2, CAMERE CLIMATICHE  
INCUBATORS, CO2, CLIMATIC CHAMBERS



STUFE TERMOSTATICHE E FORNI  
THERMOSTATIC OVENS AND FURNACES



CAMERE SIMULAZIONE AMBIENTALE  
ENVIRONMENTAL TEST CHAMBERS



STRUMENTAZIONE PER BIOLOGIA MOLECOLARE E LIFE SCIENCE  
EQUIPMENT FOR MOLECULAR BIOLOGY AND LIFE SCIENCE