

Gheat

Immersion Thermostat



Gruppi Termostatici ad immersione per applicazioni termostatiche di precisione in Laboratorio. Nuovo Design. Applicabili su svariate soluzioni di recipienti, anche circolari, tramite morsetto di fissaggio posto sul retro. Di facile utilizzo e con funzioni di variabili applicazioni

PLUS GHEAT060 BASIC

- AG-System BASIC: Controllo Analogico
- Campo di Temperatura:
da Temperatura Ambiente +5,0°C a +60,0°C
- Termostato di sicurezza indipendente
- Sonda di temperatura espansione di fluido
- Motoaggitatore con albero Inox
- Morsetto di fissaggio posteriore

PLUS GHEAT100 SMART

- AG-System SMART: Controllo a microprocessore PID Digitale, accurato e sensibile
- Campo di Temperatura:
da Temperatura Ambiente +5,0°C a +99,9°C
- Termostato di sicurezza indipendente
- Sonda di temperatura Platino PT100 Classe A
- Doppio Display digitale, visualizzazione Set Point/Temp. Risoluzione $\pm 0,2$
- Pompa di circolazione 4,1L/min. 2mt
- Morsetto di fissaggio posteriore

Immersion Thermostat for laboratory precision applications. New Design.

Applicable to on various containers, through the clamp on the back.

Easy to use and with functions of variable applications

PLUS GHEAT060 BASIC

- AG-System BASIC: Analogic Control
- Range Temperature:
From ambient temperature +5,0°C to +60,0°C
- Safety independent thermostat device
- Temperature Probe fluid expansion
- Stirrer motor with stainless steel shaft
- Clamp rear fixing

PLUS GHEAT100 SMART

- AG-System control SMART: PID Digital Microprocessor control, carefull and sensitive
- Range Temperature:
From ambient temperature +5,0°C to +99,9°C
- Safety independent thermostat device
- Platinum Temperature Probe PT100, Class A
- Double Digital Display to show set point temperature and actual inner temperature. Resolution $\pm 0,2$
- Circulation pump 4,1L/min. 2mt
- Clamp rear fixing



Soluzioni per il Laboratorio e l'Industria
Laboratory and Industrial Solutions

Bagni Termostatici - Criostati - Ultrasuoni
Thermostatic Baths - Cryostats - Ultrasonics

PLUS GHEAT100 PRO

- AG-System PRO: Controllo a microprocessore PID Digitale, accurato e sensibile
- Campo di Temperatura: da Temperatura Ambiente +5,0°C a +99,9°C
- Termostato di sicurezza regolabile e indipendente Classe 3.1
- Sonda di Temperatura Platino PT100, Classe A
- Doppio Display digitale, visualizzazione Set Point/Temp. Risoluzione ±0,2
- Temporizzatore 99h 59m integrato
- Pompa di circolazione 4,1L/min. 2mt
- Interfaccia USB
- Funzione Rampe
- Morsetto di fissaggio posteriore

PLUS GHEAT 200 PRO

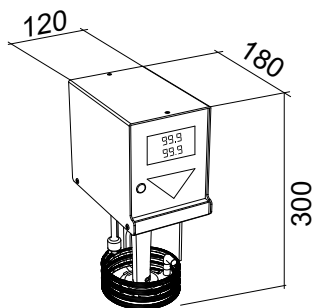
- AG-System PRO: Controllo a microprocessore PID Digitale, accurato e sensibile
- Campo di Temperatura: da Temperatura Ambiente +5,0°C a +200,0°C
- Termostato di sicurezza regolabile e indipendente, Classe 3.1
- Sonda di temperatura Platino PT100, Classe A
- Doppio Display digitale, visualizzazione Set Point/Temp. Risoluzione ±0,2
- Temporizzatore 99h 59m integrato
- Pompa di circolazione Metallica 5L/min. 2,5 mt
- Dispositivo Controllo di Livello
- Interfaccia USB
- Funzione Rampe
- Morsetto di fissaggio posteriore

PLUS GHEAT100 PRO

- AG-System control PRO: PID Digital Microprocessor, careful and sensitive
- Range Temperature: From ambient temperature +5,0°C to +99,9°C
- Safety independent and selectable thermostat device, Class 3.1
- Platinum temperature probe PT100, Class A
- Double display to show set point temperature and actual inner temperature. Resolution ±0,2
- Integrated Timer 99h 59m
- Circulation pump 4,1L/min. 2mt
- USB Interface
- Ramps functions
- Clamp rear fixing

PLUS GHEAT 200 PRO

- AG-System control PRO: PID Digital Microprocessor, careful and sensitive
- Range Temperature: From ambient temperature +5,0°C to +200,0°C
- Safety independent and selectable thermostat device, Class 3.1
- Platinum temperature probe PT100, Class A
- Double display to show set point temperature and actual inner temperature. Resolution ±0,2
- Integrated Timer 99h 59m
- Metal Circulation pump 5L/min. 2,5 mt
- Level control device
- USB Interface
- Ramps functions
- Clamp rear fixing



Specifiche Tecniche		Gheat 060 GHEAT060XXXXX	Gheat 100 GHEAT100XXXXX	Gheat 100 PRO GHEAT100PXXXX	Gheat 200 GHEAT200PXXXX	Main Features
Controllo		ON/OFF	PID	PID	PID	Control
Campo di temperatura	°C	T. amb. +5° +60°C	T. amb. +5° +99,9°C	T. amb. +5° +99,9°C	T. amb. +5° +200°C	Range Temperature
Stabilità della temperatura	K	0,1	0,05	0,05	0,05	Temperature Fluctuations
Alimentazione ± 10%	V	230V 1~ 50 Hz	230V 1~ 50 Hz	230V 1~ 50 Hz	230V 1~ 50 Hz	Supply ± 10%
Potenza max assorbita	W	1000	1000	2000	2000	Power
Portata	l/min		4,1	4,1	5	Flow
Prevalenza	mt		2	2	2,5	Prevalence
Dimensioni esterne						External Dimensions
L	mm	120	120	120	120	W
P	mm	180	180	180	180	D
A	mm	300	300	300	300	H
Peso netto	kg	2,5	3	3	3,3	Net Weight
Dimensioni Imballo						Packing Dimensions
L	mm	220	220	220	220	W
P	mm	280	280	280	280	D
A	mm	400	400	400	400	H
Peso lordo	kg	3,5	4	4	4,3	Gross Weight
Accessori						Options
Connessioni per ricircolo esterno pompa		GHEAT XXXXOP01	GHEAT XXXXOP01	GHEAT XXXXOP01	GHEAT XXXXOP01	Connections for external Recirculated pump
Serpentina di raffreddamento		GHEAT XXXXOP02	GHEAT XXXXOP02	GHEAT XXXXOP02	GHEAT XXXXOP02	Cooling coil
Supporto a ponte		GHEAT XXXXOP03	GHEAT XXXXOP03	GHEAT XXXXOP03	GHEAT XXXXOP03	Bridge support

Il costruttore si riserva la facoltà di modificare le caratteristiche e l'estetica del prodotto - The manufacturer reserve the right to change the design and the features of the products



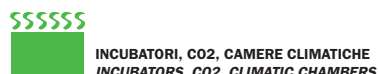
BAGNI TERMOSTATICI E CRIOSTATI
THERMOSTATICS BATHS AND CRIOSTATS



STUFE TERMOSTATICHE E FORNI
THERMOSTATIC OVENS AND FURNACES



STRUMENTAZIONE PER BIOLOGIA MOLECOLARE E LIFE SCIENCE
EQUIPMENT FOR MOLECULAR BIOLOGY AND LIFE SCIENCE



INCUBATORI, CO2, CAMERE CLIMATICHE
INCUBATORS, CO2, CLIMATIC CHAMBERS



CAMERE SIMULAZIONE AMBIENTALE
ENVIRONMENTAL TEST CHAMBERS



F.lli Galli G. & P. - Via dell'Artigianato, 12 - 20090 Fizzonasco di Pieve Emanuele - Milano - Italy
Phone +39.02.90.72.07.05 - Fax +39.02.90.72.38.51
www.galli2europe.com - e-mail: info@galli2europe.com

COMPANY WITH
QUALITY SYSTEM
CERTIFIED BY DNV
= ISO 9001 =