

G-Block

Thermostatic Dry Block Heaters



I riscaldatori a secco GBLOCK sono apparecchi multifunzione ideali per l'incubazione e l'attivazione delle culture, reazioni enzimatiche, immuno dosaggi, fusione, punti di ebollizione, ed una vasta gamma di procedure di laboratorio. Settori clinico, biologico, farmaceutico, industriale e la ricerca.

PLUS

- Nuovo Design professionale da Laboratorio
- AG-System SMART: controllo a microprocessore PID Digitale, accurato e sensibile
- Campo di temperatura da t. amb.+5,0°C a +120,0°C
- Temporizzatore 99h 59m integrato
- Termostato di Sicurezza indipendente.
- Sonda di temperatura esterna Platino PT100 Classe A
- Efficiente isolamento, risparmio energetico
- Elevata uniformità e stabilità termica
- 3 Modelli : 1 Blocco, 2 Blocchi o 3 Blocchi

The multi-purpose dry block heaters GBLOCK are suitable for incubation and activation of cultures, enzyme reactions, immunoassays, melting/boiling points, and a wide variety of other laboratory procedures.

Sectors are clinical, biological, pharmaceutical, industrial and research.

PLUS

- New professional Design for laboratory
- AG-System Control SMART: PID Digital Microprocessor, careful and sensitive.
- Range Temperature: from +5,0°C above ambient up to +120,0°C
- Timer 99h 59m integrated
- Safety independent thermostat Device
- External temperature probe Platinum PT100 Class A
- Efficient insulation, energy saving
- High temperature accuracy and uniformity
- 3 Models : 1 Block, 2 Blocks or 3 Blocks



Soluzioni per il Laboratorio e l'Industria
Laboratory and Industrial Solutions

Bagni Termostatici - Circulatori - Criostati - Ultrasuoni

Thermostatic Baths - Circulators - Cryostats - Ultrasonics

Caratteristiche

- Struttura esterna verniciata a polvere esente da solventi
- Parte superiore in acciaio INOX facile da pulire
- Resistenze a bassa inerzia per una lunga durata
- Efficiente coibentazione

AG-SYSTEM SMART

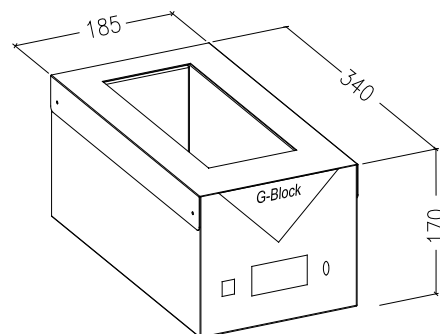
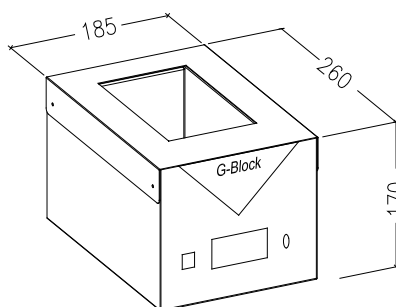
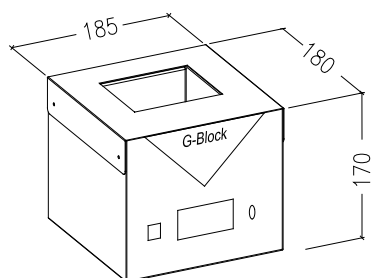
- Controllo a Microprocessore PID Digitale
- Risoluzione -/+ 0,1°C
- Doppio display che visualizza contemporaneamente la temperatura impostata e quella interna
- Sonda Platino PT100 Classe A
- Relè Statico "Zero Crossing" antidisturbo
- Funzione di Autotuning dei parametri
- Termostato di Sicurezza indipendente,
- Funzione di calibrazione offset utente
- Temporizzatore integrato

Features

- Outer body powder-free solvents painted
- Top made of Stainless Steel easy to clean
- Long-life, low-watt density heating elements
- Efficient insulation

AG-SYSTEM SMART

- Microprocessor Control Digital PID
- Resolution - / + 0.1 ° C
- Dual display simultaneously displays the set temperature and the inner
- Platinum probe PT100 Class A
- Static relay "Zero Crossing" Low Noise
- Auto-tuning function of the parameters
- Safety thermostat independent
- User offset calibration function
- Integrated Timer



Code	GBLOCK01XXX	GBLOCK02XXX	GBLOCK03XXX	CODE
Specifiche tecniche				Main Features
Posti	N° 1	N° 2	N° 3	Places
Controllo	AG-System	AG-System	AG-System	Control
Campo di temperatura	da Temp.Amb. +5,0°C a+120,0°C	da Temp.Amb. +5,0°C a+120,0°C	da Temp.Amb. +5,0°C a+120,0°C	Temperature range
Uniformità	±0,1 °C	±0,1	±0,1	Uniformity
Precisione	±0,1 °C	±0,1	±0,1	Accuracy
Temporizzatore	99h 59m	99h 59m	99h 59m	Timer
Alimentazione +-10%	V 230V 1f 50/60Hz	V 230V 1f 50/60Hz	V 230V 1f 50/60Hz	Supply +-10%
Potenza max assorbita	W 100	W 150	W 200	Power
Dimensioni esterne				External Dimensions
L	mm 185	mm 185	mm 185	W
P	mm 180	mm 260	mm 340	D
A	mm 170	mm 170	mm 170	H
Peso netto	kg 5	kg 8	kg 10	Net Weigh
Dimensioni Imballo				Packing Dimensions
L	mm 300	mm 300	mm 300	W
P	mm 300	mm 300	mm 300	D
A	mm 300	mm 400	mm 300	H
Peso lordo	kg 7	kg 10	kg 12	Gross Weigh
ACCESSORI		Tutti i modelli/All models	OPTIONS	
Blocco portaprovette in alluminio da 20 Eppendorf 1,5ml		GBLOOPRXXX01	Aluminium Block rack of 20 Eppendorf 1,5ml	
Blocco portaprovette in alluminio da 20 diam. 12 mm		GBLOOPRXXX02	Aluminium Block rack of 20 diam. 12 mm	
Blocco portaprovette in alluminio da 12 diam. 16 mm		GBLOOPRXXX03	Aluminium Block rack of 12 diam. 16 mm	
Blocco portaprovette in alluminio da 8 diam. 20 mm		GBLOOPRXXX04	Aluminium Block rack of 8 diam. 20 mm	

Dotazioni di serie

- N°01 Asta di estrazione
- N°01 Cavo di alimentazione
- N°01 Manuale di istruzioni
- N°01 Certificato di conformità CE
- N°01 Certificato di Garanzia

Nota Blocchi in alluminio non inclusi

Standard Equipments

- N°01 Extraction rod
- N°01 Supply Cable
- N°01 Manual
- N°01 Certificate of CE Conformity
- N°01 Certificate of Guarantee

Note Alluminium blocks not included

Il costruttore si riserva la facoltà di modificare le caratteristiche e l'estetica del prodotto - The manufacturer reserve the right to change the design and the features of the products



BAGNI TERMOSTATICI E CRIOSTATI
THERMOSTATICS BATHS AND CRIOSTATS



STUFE TERMOSTATICHE E FORNI
THERMOSTATIC OVENS AND FURNACES



STRUMENTAZIONE PER BIOLOGIA MOLECOLARE E LIFE SCIENCE
EQUIPMENT FOR MOLECULAR BIOLOGY AND LIFE SCIENCE



INCUBATORI, CO2, CAMERE CLIMATICHE
INCUBATORS, CO2, CLIMATIC CHAMBERS



CAMERE SIMULAZIONE AMBIENTALE
ENVIRONMENTAL TEST CHAMBERS



F.lli Galli G.& P. - Via dell'Artigianato, 12 - 20090 Fizzonasco di Pieve Emanuele - Milano - Italy
Phone +39.02.90.72.07.05 - Fax +39.02.90.72.38.51
www.galli2europe.com - e-mail: info@galli2europe.com

COMPANY WITH
QUALITY SYSTEM
CERTIFIED BY DNV
= ISO 9001 =