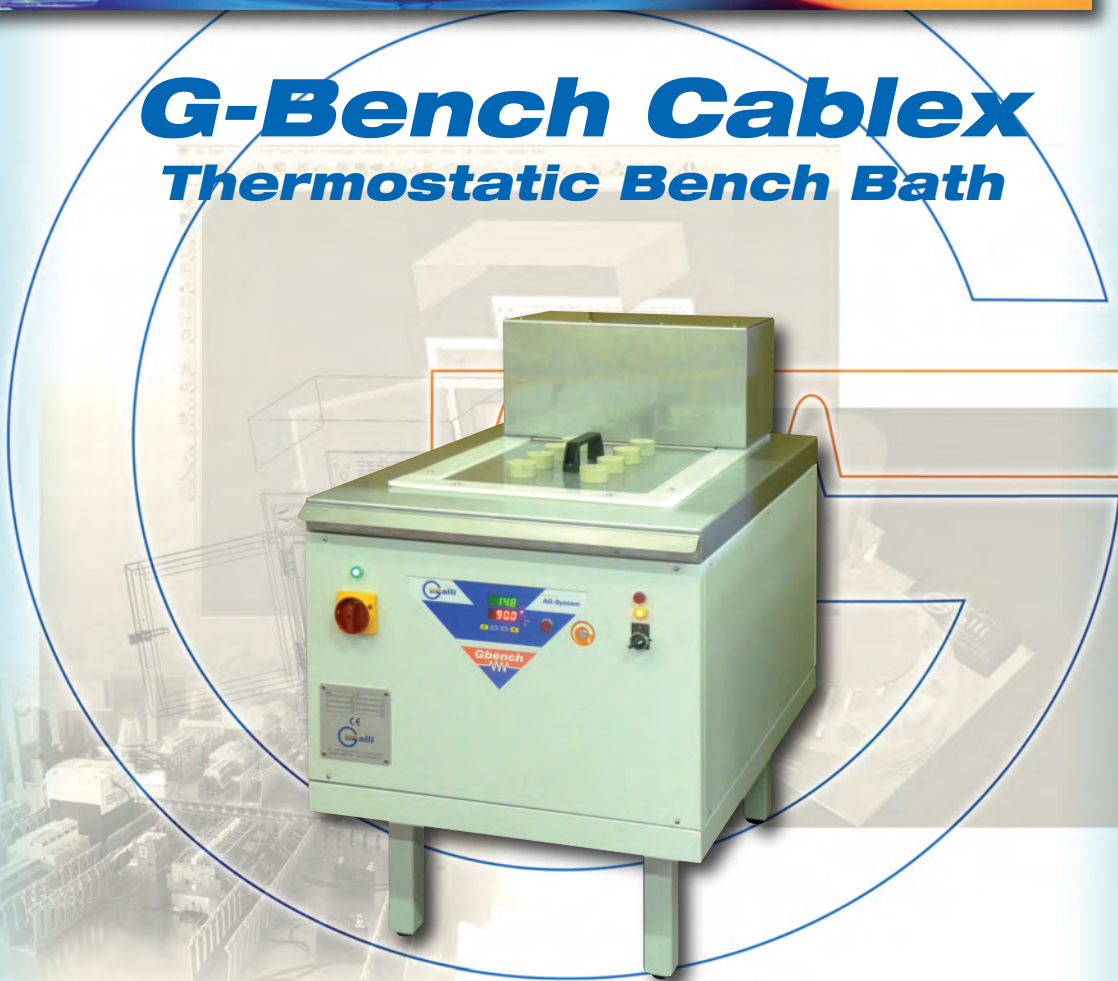


G-Bench Cablex

Thermostatic Bench Bath



Banco con Vasca Termostata per prove di immersione in acqua e soluzione salina. Ideale per test di assorbimento umidità, isolamento, conducibilità, tenuta per componenti, cavi elettrici, fotovoltaico, connettori

PLUS

- AG-System "DAILY": Controllo a Microprocessore PID Digitale, accurato e sensibile
- Doppio Display Digitale, visualizza contemporaneamente la temperatura impostata e quella interna
- Piano di appoggio in acciaio INOX AISI 304
- Vasca in materiale resistente alla corrosione salina ed alla temperatura
- Sonda Platino PT100
- Riscaldamento a mezzo resistenze corazzate con guaina in Teflon
- Campo di Temperatura: da T.Amb +5,0°C a +90,0°C
- Standard CEI, IEC, ASTM
- Volume: 108 L

Bench with Thermostatic Bath for immersion tests in water and saline solutions. Suitable for moisture absorption, insulation, conductivity, proof test on components, electrical cables, photovoltaic, connectors

PLUS

- AG-System "DAILY": PID Digital Microprocessor, careful and sensitive
- Double Digital Display, visualize simultaneously the set point and the inner Temperature
- Worktop in stainless steel AISI 304
- Tank made in materials resistant to salt corrosion and temperature
- Platinum Probe PT100
- Heating by means of armored heaters with Teflon sheath
- Range Temperature: from Amb. Temp. +5,0°C to +90,0°C
- According to standard: CEI, IEC, ASTM
- Volume: 108 L



Bagni Termostatici - Circulatori - Criostati - Ultrasuoni

Thermostatic Baths - Circulators - Cryostats - Ultrasonics

Soluzioni per il Laboratorio e l'Industria
Laboratory and Industrial Solutions

Caratteristiche

- Piano di appoggio in acciaio INOX AISI 304
- Vasca in materiale resistente alla corrosione salina ed alla temperatura di +90,0°C
- Altezza piano di lavoro 800mm ca
- Pannellature laterali per un facile accesso
- Efficiente isolamento termico esente da CFC
- Coperchio in Acciaio INOX AISI304 removibile con maniglia
- Motoagitatore con albero lungo
- Riscaldamento a mezzo resistenze corazzate con guaina in TEFLON
- Falso fondo per protezione delle coprirresistenze
- Sistema di livello costante per compensare l'evaporazione dell'acqua durante le prove
- Rubinetto di scarico per lo svuotamento della vasca
- Sonda PT100 Classe A
- Relè Statico "Zero Crossing" antidisturbo
- Termostato di sicurezza regolabile ed indipendente, Classe 3.1
- Interruttore Generale, fusibili di protezione

Features

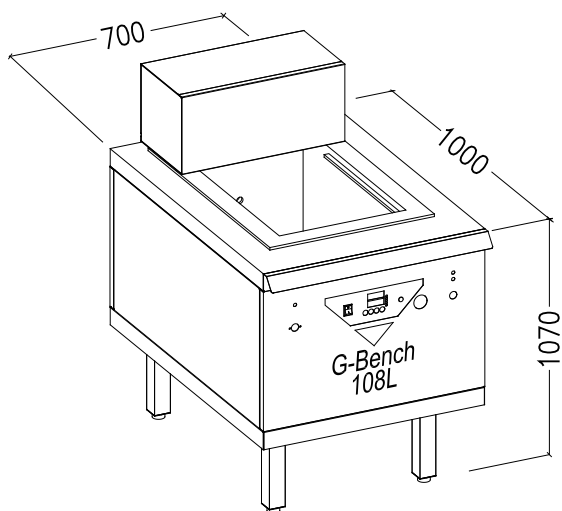
- Worktop in stainless steel AISI 304
- Tank made in materials resistant to salt corrosion and temperature of +90,0°C
- Height worktop 800mm about
- Side panels for easy access
- High quality insulation CFC free
- Removable Cover in stainless steel AISI 304 with handle
- Motor stirrers with long shaft
- Heating by means of armored heaters with Teflon sheath
- False bottom to protect heaters
- Constant level system to compensate water evaporation during the tests
- Drain Tap for emptying the tank
- Platinum Probe PT100, Class A
- Solid Static Relay "Zero Crossing", low noise
- Thermostat Safety Device, selectable and independent, Class 3.1
- Main switch, protection fuses

Dotazioni di serie

- N°08 Fori passanti con boccole isolanti in PVC
- N°01 Cavo di alimentazione
- N°01 Manuale di istruzioni
- N°01 Certificato di conformità CE
- N°01 Certificato di Garanzia

Standard Equipments

- N°08 Through holes with PVC insulating bushings
- N°01 Power Cable
- N°01 Instruction Manual
- N°01 CE Conformity Certificate
- N°01 Warranty Certificate



Specifiche Tecniche	GBENCH-CABLEX		Main Features
Volume	L	108	Volume
Dimensioni utili			Inner Dimensions
L	mm	500	W
P	mm	400	D
A	mm	450	H
Campo di Temperatura	da T.Amb+5,0°C	90	Range Temperature
Uniformità	°C	≤ ±2	Uniformity
Precisione	°C	≤ ±2	Accuracy
Alimentazione	V	230V 1~ 50Hz	Supply
Potenza	W	3000	Power
Dimensioni Esterne			External Dimensions
L	mm	700	W
P	mm	1000	D
A	mm	1070	H
Peso Netto	Kg	120	Net Weight
Dimensioni Imballo			Packing Dimensions
L	mm	800	W
P	mm	1100	D
A	mm	1170	H
Peso Imballo	Kg	150	Gross Weight

Il costruttore si riserva la facoltà di modificare le caratteristiche e l'estetica del prodotto - The manufacturer reserve the right to change the design and the features of the products



BAGNI TERMOSTATICI E CRIOSTATI
THERMOSTATICS BATHS AND CRIOSTATS



STUFE TERMOSTATICHE E FORNI
THERMOSTATIC OVENS AND FURNACES



STRUMENTAZIONE PER BIOLOGIA MOLECOLARE E LIFE SCIENCE
EQUIPMENT FOR MOLECULAR BIOLOGY AND LIFE SCIENCE



INCUBATORI, CO2, CAMERE CLIMATICHE
INCUBATORS, CO2, CLIMATIC CHAMBERS



CAMERE SIMULAZIONE AMBIENTALE
ENVIRONMENTAL TEST CHAMBERS



F.lli Galli G.& P. - Via dell'Artigianato, 12 - 20090 Fizzonasco di Pieve Emanuele - Milano - Italy
Phone +39.02.90.72.07.05 - Fax +39.02.90.72.38.51
www.galli2europe.com - e-mail: info@galli2europe.com

COMPANY WITH
QUALITY SYSTEM
CERTIFIED BY DNV
= ISO 9001 =